

de Betriebsanleitung
fr Notice d'emploi
it Istruzioni per l'uso
nl Gebruiksaanwijzing



VKK SWE 226/4 – VKK SWE 656/4

Publisher/manufacturer

Vaillant GmbH

Berghauser Str. 40 ■ D-42859 Remscheid
Tel. +49 21 91 18-0 ■ Fax +49 21 91 18-2810
info@vaillant.de ■ www.vaillant.de



de	Betriebsanleitung	1
fr	Notice d'emploi	15
it	Istruzioni per l'uso	30
nl	Gebruiksaanwijzing	44

Betriebsanleitung

Inhalt

1	Sicherheit	2
1.1	Handlungsbezogene Warnhinweise	2
1.2	Bestimmungsgemäße Verwendung	2
1.3	Allgemeine Sicherheitshinweise	2
2	Hinweise zur Dokumentation.....	5
2.1	Mitgeltende Unterlagen beachten.....	5
2.2	Unterlagen aufbewahren	5
2.3	Gültigkeit der Anleitung.....	5
3	Produktbeschreibung.....	5
3.1	Aufbau des Produkts	5
3.2	Frontklappe öffnen.....	5
3.3	Bedienelemente.....	5
3.4	Frostschutzfunktion.....	6
3.5	Typenbezeichnung und Seriennummer.....	6
3.6	CE-Kennzeichnung.....	7
4	Betrieb	7
4.1	Bedien- und Anzeigeebenen	7
4.2	Produkt in Betrieb nehmen	7
4.3	Sprache einstellen	7
4.4	Heizungsvorlauftemperatur einstellen	7
4.5	Speichertemperatur einstellen.....	8
4.6	Funktionen ausschalten.....	9
4.7	Bedeutung der Statuscodes	9
5	Pflege und Wartung.....	9
5.1	Produkt pflegen.....	9
5.2	Wartung	9
5.3	Richtigen Fülldruck der Heizungsanlage sicherstellen.....	10
5.4	Kondensatablaufleitung und Ablauftrichter prüfen.....	10
5.5	Abgasmessung durchführen.....	10
6	Störungsbehebung.....	11
6.1	Störungen beheben	11
6.2	Produktstatus kontrollieren	11
7	Außerbetriebnahme.....	12
7.1	Produkt vorübergehend außer Betrieb nehmen.....	12
7.2	Produkt endgültig außer Betrieb nehmen.....	12
8	Recycling und Entsorgung	12
9	Garantie und Kundendienst.....	12
9.1	Garantie	12
9.2	Kundendienst.....	12
Anhang		13
A	Statuscodes	13
B	Störungsbehebung.....	13

****!INTERN*****Kein Status- 24.05.2017 / 11:16:34- VaillantGroup\DOC-mit\Brand\VKK 226_4-VKK 656_4\DEUIOL_BEFRIT_0020258613_mit

1 Sicherheit

1 Sicherheit

1.1 Handlungsbezogene Warnhinweise

Klassifizierung der handlungsbezogenen Warnhinweise

Die handlungsbezogenen Warnhinweise sind wie folgt mit Warnzeichen und Signalwörtern hinsichtlich der Schwere der möglichen Gefahr abgestuft:

Warnzeichen und Signalwörter



Gefahr!

Unmittelbare Lebensgefahr oder Gefahr schwerer Personenschäden



Gefahr!

Lebensgefahr durch Stromschlag



Warnung!

Gefahr leichter Personenschäden



Vorsicht!

Risiko von Sachschäden oder Schäden für die Umwelt

1.2 Bestimmungsgemäße Verwendung

Bei unsachgemäßer oder nicht bestimmungsgemäßer Verwendung können Gefahren für Leib und Leben des Benutzers oder Dritter bzw. Beeinträchtigungen des Produkts und anderer Sachwerte entstehen.

Die Produkte sind Gas-Heizkessel mit Brennwerttechnik und in dieser Funktion als Wärmeerzeuger für geschlossene Warmwasser-Zentralheizungsanlagen und für die zentrale Warmwasserbereitung vorgesehen.

Die bestimmungsgemäße Verwendung beinhaltet:

- das Beachten der beiliegenden Betriebsanleitungen des Produkts sowie aller weiteren Komponenten der Anlage
- die Einhaltung aller in den Anleitungen aufgeführten Inspektions- und Wartungsbedingungen.

Dieses Produkt kann von Kindern ab 8 Jahren und darüber sowie von Personen mit verringerten physischen, sensorischen oder mentalen Fähigkeiten oder Mangel an Erfahrung und Wissen benutzt werden, wenn sie beaufsichtigt oder bezüglich des sicheren Gebrauchs des Produktes unterwiesen wurden und die daraus resultierenden Gefahren

verstehen. Kinder dürfen nicht mit dem Produkt spielen. Reinigung und Benutzer-Wartung dürfen nicht von Kindern ohne Beaufsichtigung durchgeführt werden.

Eine andere Verwendung als die in der vorliegenden Anleitung beschriebene oder eine Verwendung, die über die hier beschriebene hinausgeht, gilt als nicht bestimmungsgemäß. Nicht bestimmungsgemäß ist auch jede unmittelbare kommerzielle und industrielle Verwendung.

Achtung!

Jede missbräuchliche Verwendung ist untersagt.

1.3 Allgemeine Sicherheitshinweise

1.3.1 Installation nur durch Fachhandwerker

Installation, Inspektion, Wartung und Instandsetzung des Produkts sowie Gaseinstellungen darf nur ein Fachhandwerker durchführen.

1.3.2 Gefahr durch Fehlbedienung

Durch Fehlbedienung können Sie sich selbst und andere gefährden und Sachschäden verursachen.

- ▶ Lesen Sie die vorliegende Anleitung und alle mitgeltenden Unterlagen sorgfältig durch, insb. das Kapitel "Sicherheit" und die Warnhinweise.
- ▶ Führen Sie nur diejenigen Tätigkeiten durch, zu denen die vorliegende Betriebsanleitung anleitet.

1.3.3 Lebensgefahr durch austretendes Gas

Bei Gasgeruch in Gebäuden:

- ▶ Meiden Sie Räume mit Gasgeruch.
- ▶ Wenn möglich, öffnen Sie Türen und Fenster weit und sorgen Sie für Durchzug.
- ▶ Vermeiden Sie offene Flammen (z. B. Feuerzeug, Streichholz).
- ▶ Rauchen Sie nicht.
- ▶ Betätigen Sie keine elektrischen Schalter, keine Netzstecker, keine Klingeln, keine Telefone und andere Sprechanlagen im Gebäude.

- ▶ Schließen Sie die Gaszähler-Absperreinrichtung oder die Hauptabsperreinrichtung.
- ▶ Wenn möglich, schließen Sie den Gasabsperrhahn am Produkt.
- ▶ Warnen Sie die Hausbewohner durch Rufen oder Klopfen.
- ▶ Verlassen Sie unverzüglich das Gebäude und verhindern Sie das Betreten durch Dritte.
- ▶ Alarmieren Sie Polizei und Feuerwehr, sobald Sie außerhalb des Gebäudes sind.
- ▶ Benachrichtigen Sie den Bereitschaftsdienst des Gasversorgungsunternehmens von einem Telefonanschluss außerhalb des Gebäudes.

1.3.4 Lebensgefahr durch versperrte oder undichte Abgasleitung

Bei Abgasgeruch in Gebäuden:

- ▶ Öffnen Sie alle zugänglichen Türen und Fenster weit und sorgen Sie für Durchzug.
- ▶ Schalten Sie das Produkt aus.
- ▶ Benachrichtigen Sie einen Fachhandwerker.

1.3.5 Lebensgefahr durch explosive und entflammbare Stoffe

- ▶ Verwenden Sie das Produkt nicht in Lagerräumen mit explosiven oder entflammbaren Stoffen (z. B. Benzin, Papier, Farben).

1.3.6 Lebensgefahr durch Veränderungen am Produkt oder im Produktumfeld

- ▶ Entfernen, überbrücken oder blockieren Sie keinesfalls die Sicherheitseinrichtungen.
- ▶ Manipulieren Sie keine Sicherheitseinrichtungen.
- ▶ Zerstören oder entfernen Sie keine Plomben von Bauteilen.
- ▶ Nehmen Sie keine Veränderungen vor:
 - am Produkt
 - an den Zuleitungen für Gas, Zuluft, Wasser und Strom
 - an der gesamten Abgasanlage

- am gesamten Kondensatablaufsystem
- am Sicherheitsventil
- an den Ablaufleitungen
- an baulichen Gegebenheiten, die Einfluss auf die Betriebssicherheit des Produkts haben können

1.3.7 Vergiftungsgefahr durch unzureichende Verbrennungsluftzufuhr

Bedingungen: Raumlufatabhängiger Betrieb

- ▶ Sorgen Sie für eine ausreichende Verbrennungsluftzufuhr.

1.3.8 Risiko eines Korrosionsschadens durch ungeeignete Verbrennungs- und Raumluf

Sprays, Lösungsmittel, chlorhaltige Reinigungsmittel, Farben, Klebstoffe, Ammoniakverbindungen, Stäube u. Ä. können zu Korrosion am Produkt und in der Luft-Abgas-Führung führen.

- ▶ Sorgen Sie dafür, dass die Verbrennungsluftzufuhr stets frei von Fluor, Chlor, Schwefel, Stäuben usw. ist.
- ▶ Sorgen Sie dafür, dass am Aufstellort keine chemischen Stoffe gelagert werden.

1.3.9 Risiko eines Sachschadens durch Frost

- ▶ Stellen Sie sicher, dass die Heizungsanlage bei Frost auf jeden Fall in Betrieb bleibt und alle Räume ausreichend temperiert sind.
- ▶ Wenn Sie den Betrieb nicht sicherstellen können, dann lassen Sie einen Fachhandwerker die Heizungsanlage entleeren.

1.3.10 Verletzungsgefahr und Risiko eines Sachschadens durch unsachgemäße oder unterlassene Wartung und Reparatur

- ▶ Versuchen Sie niemals, selbst Wartungsarbeiten oder Reparaturen an Ihrem Produkt durchzuführen.
- ▶ Lassen Sie Störungen und Schäden umgehend durch einen Fachhandwerker beheben.
- ▶ Halten Sie die vorgegebenen Wartungsintervalle ein.

1 Sicherheit

1.3.11 Risiko eines Gebäudeschadens durch austretendes Wasser

Austretendes Wasser kann zu Schäden der Bausubstanz führen.

- ▶ Bei eventuellen Undichtigkeiten im Leitungsbereich schließen Sie sofort die Wartungshähne.
- ▶ Lassen Sie Undichtigkeiten durch Ihren Fachhandwerksbetrieb beheben.

2 Hinweise zur Dokumentation

2.1 Mitgeltende Unterlagen beachten

- ▶ Beachten Sie unbedingt alle Betriebsanleitungen, die Komponenten der Anlage beiliegen.

2.2 Unterlagen aufbewahren

- ▶ Bewahren Sie diese Anleitung sowie alle mitgeltenden Unterlagen zur weiteren Verwendung auf.

2.3 Gültigkeit der Anleitung

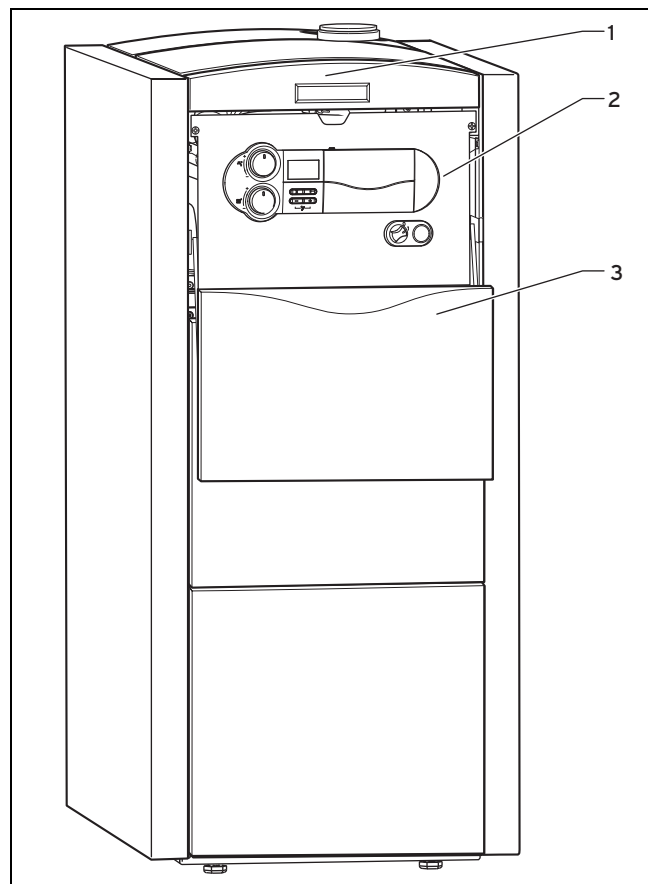
Diese Anleitung gilt ausschließlich für:

Produkt - Artikelnummer

VKK SWE 226/4	0010007511
VKK SWE 286/4	0010007515
VKK SWE 366/4	0010007519
VKK SWE 476/4	0010007523
VKK SWE 656/4	0010007527

3 Produktbeschreibung

3.1 Aufbau des Produkts

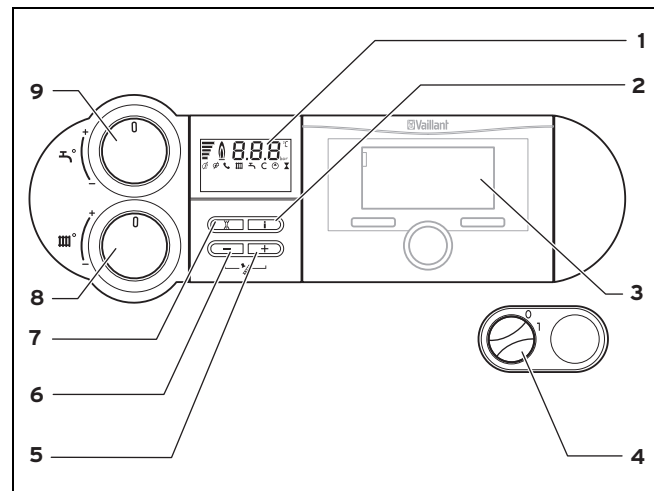


- 1 Blende
- 2 Bedienelemente
- 3 Frontklappe

3.2 Frontklappe öffnen

- ▶ Greifen Sie in die Griffmulde der Frontklappe und heben Sie die Blende oberhalb etwas an.
 - ◀ Die Frontklappe schwenkt automatisch nach unten und das Bedienfeld ist zugänglich.

3.3 Bedienelemente



- 1 Display
- 2 Taste i
- 3 Regler (Zubehör)
- 4 Hauptschalter
- 5 Taste +
- 6 Taste -
- 7 Taste **Entstörung**
- 8 Drehknopf Heizungsvorlauf-temperatur
- 9 Drehknopf Speichertem-
peratur

Das Display zeigt die aktuelle Heizungsvorlauf-temperatur, den Fülldruck der Heizungsanlage, die Betriebsart oder bestimmte Zusatzinformationen an.

Die Taste **i** dient zum Abrufen von Statusinformationen.

Der als Zubehör erhältliche Regler regelt die Vorlauf-temperatur abhängig von der Außentemperatur automatisch.

Der Hauptschalter dient zum Ein- und Ausschalten des Produkts.

Die Taste **+** dient zur Anzeige der Speichertemperatur (falls das Produkt mit einem Speichertemperaturfühler ausgestattet ist).

Die Taste **-** dient zur Anzeige des Fülldrucks der Heizungsanlage.

Die Taste **Entstörung** dient zum Zurücksetzen des Produkts bei bestimmten Störungen.

Der Drehknopf Heizungsvorlauf-temperatur dient zur Einstellung der Heizungsvorlauf-temperatur, wenn kein Regler angeschlossen ist. Wenn ein Regler angeschlossen ist, dann sollte der Drehknopf Heizungsvorlauf-temperatur auf Rechtsanschlag gestellt werden.

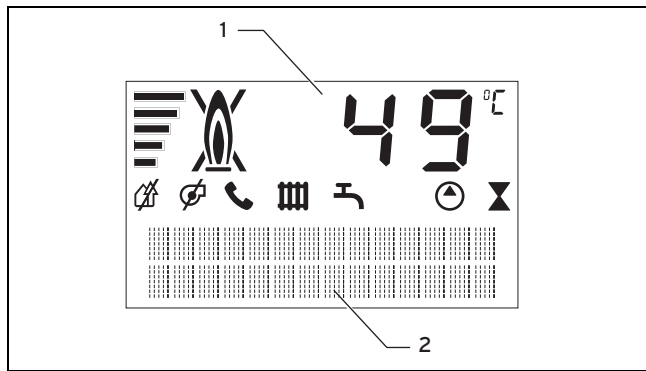
Der Drehknopf Speichertemperatur dient zur Einstellung der Speichertemperatur, falls ein Warmwasserspeicher angeschlossen ist.

Falls ein Regler angeschlossen ist, sollte der Drehknopf auf Rechtsanschlag gestellt werden. Der Regler bestimmt dann die Speichertemperatur.

*****INTERN*****Kein Status - 24.05.2017 / 11:16:34 - VaillantGroup\DOC-mit\Brand\VKK 226_4-VKK 656_4\DEUI\O_BEFRI_0020258613_mit

3 Produktbeschreibung

3.3.1 Digitales Informations- und Analysesystem (DIA)



- 1 Anzeige der aktuellen Heizungsvorlauftemperatur, des Fülldrucks der Heizungsanlage oder eines Status- oder Fehlercodes
- 2 Klartextanzeige

3.3.2 Angezeigte Symbole

Symbol	Bedeutung	Erläuterung
	Störung im Luft-/Abgasweg	
	Störung im Luft-/Abgasweg	
	comDIALOG	<p>Heizungsvorlauf- und Warmwassertemperatur werden über das Kommunikationssystem comDIALOG vorgegeben. Das Produkt arbeitet mit anderen als den an den Drehknöpfen eingestellten Temperaturen.</p> <p>Diese Betriebsart kann nur beendet werden durch:</p> <ul style="list-style-type: none"> - comDIALOG - Verändern der Temperatur an den Drehknöpfen um mehr als ± 5K <p>Diese Betriebsart kann nicht beendet werden durch:</p> <ul style="list-style-type: none"> - Drücken der Taste Entstörung. - Aus- und wieder Einschalten des Produkts
	Heizbetrieb	<ul style="list-style-type: none"> - Symbol dauerhaft sichtbar: Produkt ist in Betriebsart Heizbetrieb - Symbol blinkt: Brennersperrzeit ist aktiv

Symbol	Bedeutung	Erläuterung
	Warmwasserbereitung	<ul style="list-style-type: none"> - Symbol dauerhaft sichtbar: Ladebetrieb des Warmwasserspeichers ist von Regler und Kesselsteuerung freigegeben - Symbol blinkt: Warmwasserspeicher wird beheizt
	Heizungspumpe in Betrieb	
	Magnetventil wird angesteuert	Gaszufuhr zum Brenner ist geöffnet
	Aktueller Energiebedarf	Anzeige des momentanen Brenner-Modulationsgrades (Balkenanzeige)
	Störung während des Brennerbetriebs	Brenner ist ausgeschaltet
	Ordnungsgemäßer Brennerbetrieb	Brenner ist eingeschaltet

3.4 Frostschutzfunktion

Das Produkt ist mit einer Frostschutzfunktion ausgestattet. Wenn die Heizungsvorlauftemperatur bei eingeschaltetem Hauptschalter unter 5 °C absinkt, dann geht das Produkt in Betrieb und heizt das umlaufende Wasser auf ca. 30 °C auf.



Vorsicht! Risiko von Sachschäden durch Frost!

Die Durchströmung der gesamten Heizungsanlage kann mit der Frostschutzfunktion nicht gewährleistet werden, so dass Teile der Heizungsanlage einfrieren und somit beschädigt werden können.

- ▶ Stellen Sie sicher, dass während einer Frostperiode die Heizungsanlage in Betrieb bleibt und alle Räume auch während Ihrer Abwesenheit ausreichend temperiert werden.

- ▶ Wenden Sie sich dazu an einen Fachhandwerker.

3.5 Typenbezeichnung und Seriennummer

Die Typenbezeichnung und die Seriennummer finden Sie auf einem Aufkleber unterhalb des Bedienfelds hinter der Frontklappe.

Das Typenschild ist nur für den Fachhandwerker einsehbar.

- ▶ Öffnen Sie die Frontklappe. (→ Seite 5)
- ▶ Lesen Sie die Typenbezeichnung und die Seriennummer vom Aufkleber ab.

3.6 CE-Kennzeichnung



Mit der CE-Kennzeichnung wird dokumentiert, dass die Produkte gemäß dem Typenschild die grundlegenden Anforderungen der einschlägigen Richtlinien erfüllen.

Die Konformitätserklärung kann beim Hersteller eingesehen werden.

4 Betrieb

4.1 Bedien- und Anzeigeebenen

Das Produkt hat zwei Bedien- und Anzeigeebenen.

Auf der Betreiberebene finden Sie Informationen und Einstellmöglichkeiten, die Sie als Betreiber brauchen.

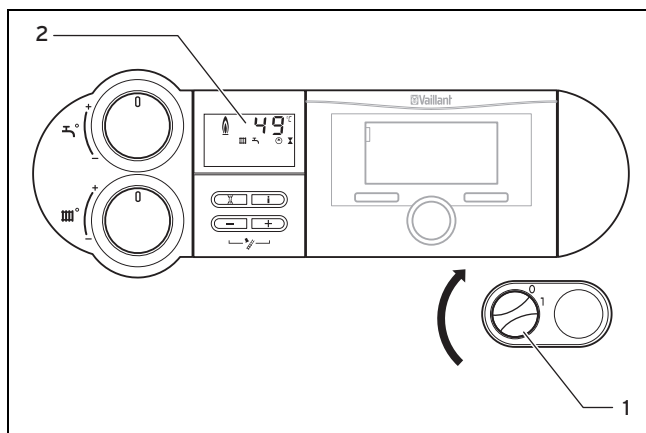
Die Fachhandwerkerebene ist dem Fachhandwerker vorbehalten. Sie ist mit einem Code geschützt. Nur Fachhandwerker dürfen Einstellungen in der Fachhandwerkerebene verändern.

4.2 Produkt in Betrieb nehmen

4.2.1 Absperreinrichtungen öffnen

1. Lassen Sie sich von dem Fachhandwerker, der das Produkt installiert hat, die Lage und Handhabung der Absperreinrichtungen erklären.
2. Öffnen Sie den Gasabsperrrhahn bis zum Anschlag.
3. Kontrollieren Sie, falls installiert, ob die Wartungshähne im Vorlauf und Rücklauf der Heizungsanlage geöffnet sind.
4. Wenn ein Warmwasserspeicher angeschlossen ist, dann öffnen Sie das Kaltwasser-Absperrventil. Zur Überprüfung können Sie an einem Warmwasserhahn probieren, ob dort Wasser austritt.

4.2.2 Produkt einschalten



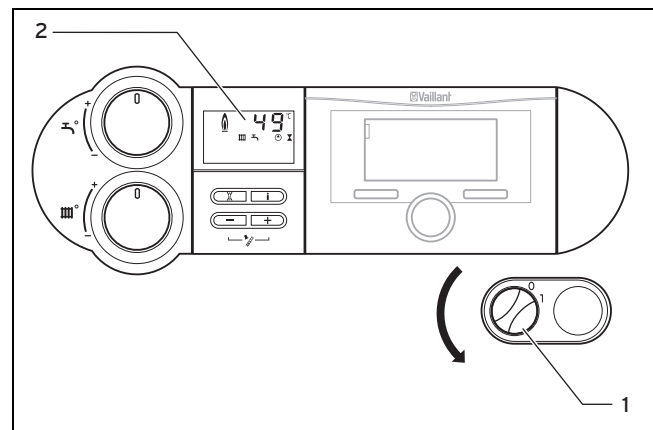
1 Hauptschalter 2 Display

1. Schalten Sie das Produkt mit dem Hauptschalter (1) ein.
 - ◁ 1: „EIN“
 - ◁ Wenn sich der Hauptschalter in Stellung 1 befindet, ist das Produkt eingeschaltet und im Display erscheint die Standardanzeige des Digitalen Infor-

mations- und Analyse-Systems. Unmittelbar nach dem Einschalten erscheint im Display **Funktionsmenü**. Das Funktionsmenü erlaubt dem Fachhandwerker die Funktionskontrolle einzelner Aktoren durchzuführen. Nach ca. 5 Sekunden Wartezeit oder Drücken der Taste – schaltet das Produkt in den Normalbetrieb.

2. Stellen Sie das Produkt entsprechend Ihren Bedürfnissen ein.

4.2.3 Produkt ausschalten



1 Hauptschalter 2 Display

- ▶ Schalten Sie das Produkt mit dem Hauptschalter (1) aus.
 - ◁ 0: „AUS“



Hinweis

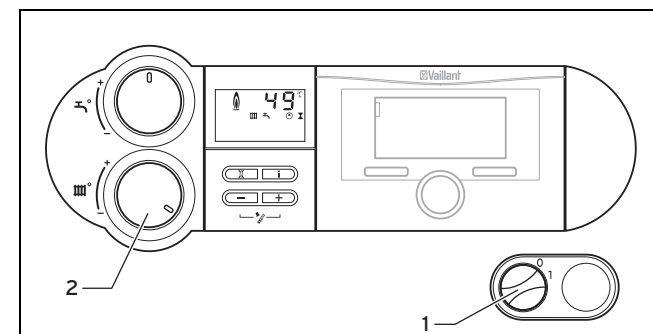
Damit die Schutzfunktionen, z. B. der Frostschutz, aktiviert bleiben, aktivieren und deaktivieren Sie das Produkt ausschließlich über das Regelgerät (Informationen dazu finden Sie in der entsprechenden Betriebsanleitung). Wenn kein Regelgerät vorhanden ist, dann sperren Sie Heiz- und Speicherbetrieb durch Drehen der Einsteller auf Linksanschlag.

4.3 Sprache einstellen

- ▶ Wenden Sie sich an Ihren Fachhandwerker, damit er Ihnen die korrekte Sprache für das Bedienfeld einstellt.

4.4 Heizungsvorlauftemperatur einstellen

Bedingungen: Regler angeschlossen



1 Hauptschalter 2 Drehknopf Heizungsvorlauftemperatur

*****INTERN*****Kein Status- 24.05.2017 / 11:16:34- VaillantGroup\DOC-mitBrand\VKK 226_4-VKK 656_4\DEUIOI_BEFRIIT_0020258613_mit

4 Betrieb

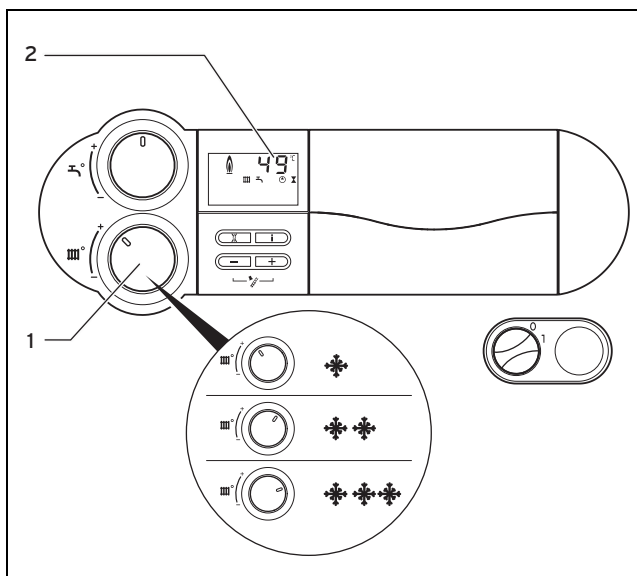
- ▶ Stellen Sie den Drehknopf Heizungsvorlauftemperatur **(2)** auf Rechtsanschlag.
- ◁ Die Heizungsvorlauftemperatur wird automatisch durch das Regelgerät eingestellt.



Hinweis

Damit das Regelgerät Temperaturen bis zur maximalen Heizungsvorlauftemperatur einstellen kann, sollte der Drehknopf Heizungsvorlauftemperatur immer auf Rechtsanschlag gestellt sein.

Bedingungen: Kein Regler angeschlossen



1 Drehknopf Heizungsvorlauftemperatur 2 Anzeige der aktuellen Heizungsvorlauftemperatur

- ▶ Stellen Sie die Soll-Vorlauftemperatur am Drehknopf Heizungsvorlauftemperatur **(1)** entsprechend der Außentemperatur ein.

Stellung	Bedeutung	Außentemperatur
Linksanschlag	Frostschutz	
Links (jedoch nicht bis zum Anschlag)	Übergangszeit	ca. 10 ... 20 °C
Mitte	Mäßige Kälte	ca. 0 ... 10 °C
Rechts	Starke Kälte	unter 0 °C

- ◁ Nach Drehen des Drehknopfs Heizungsvorlauftemperatur zeigt das Display die eingestellte Soll-Vorlauftemperatur **(2)** an. Nach drei Sekunden erlischt diese Anzeige und das Display zeigt wieder die Standardanzeige an (aktuelle Heizungsvorlauftemperatur).

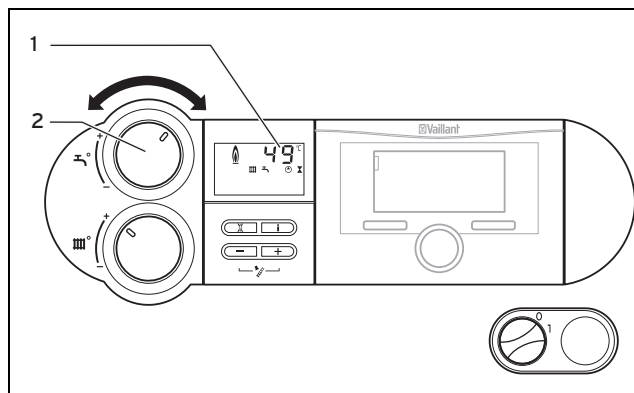


Hinweis

Die maximale Heizungsvorlauftemperatur ist werksseitig auf 75 °C eingestellt. Sie kann vom Fachhandwerker zwischen 40 °C und 85 °C festgelegt werden.

4.5 Speichertemperatur einstellen

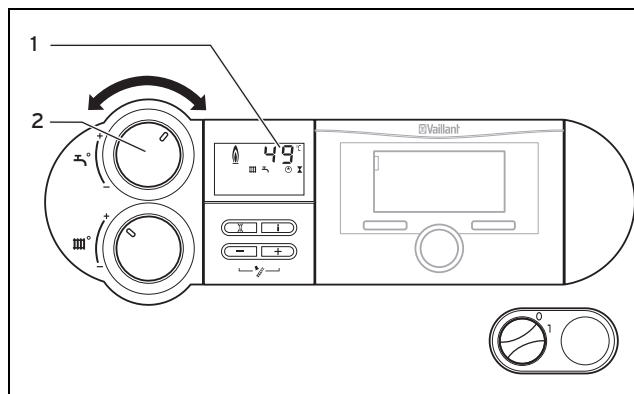
Bedingungen: Regler angeschlossen



1 Display 2 Drehknopf Speichertemperatur

- ▶ Stellen Sie den Drehknopf Speichertemperatur **(2)** auf Rechtsanschlag, damit der Regler fehlerfrei arbeitet.
- ▶ Stellen Sie die gewünschte Speichertemperatur nicht am Drehknopf Speichertemperatur ein, sondern stellen Sie die Speichertemperatur am Regler ein.

Bedingungen: Kein Regler angeschlossen



1 Display 2 Drehknopf Speichertemperatur

- ▶ Stellen Sie den Drehknopf Speichertemperatur **(2)** auf die gewünschte Speichertemperatur ein. Stellung Drehknopf Speichertemperatur (→ Seite 9)

- ◁ Die gewünschte Temperatur wird im Display **(1)** angezeigt. Nach 3 Sekunden erlischt diese Anzeige und im Display erscheint wieder die Standardanzeige (aktuelle Heizungsvorlauftemperatur).



Hinweis

Die maximale Speichertemperatur ist werksseitig auf 65 °C eingestellt. Sie kann vom Fachhandwerker zwischen 50 °C und 70 °C festgelegt werden.



Hinweis

Wird eine niedrigere Speichertemperatur als 60 °C gewünscht, empfehlen wir die regelmäßige Verwendung der Legionellenschutzfunktion über das Regelgerät.

Stellung	Bedeutung	Temperatur
Linksanschlag	Minimale Speichertemperatur = Frostschutz	15 °C
Mitte	Mittlere Speichertemperatur	≈ 50 °C
Rechtsanschlag	Maximale Speichertemperatur	65 °C

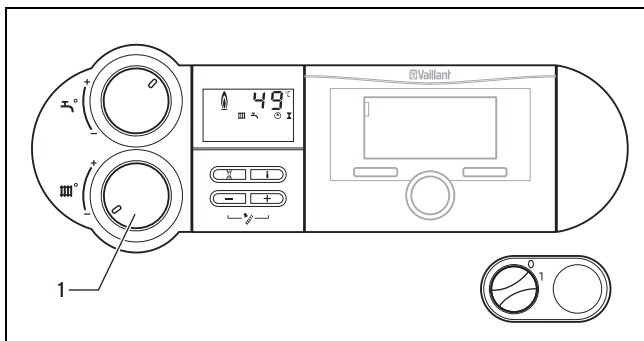
4.6 Funktionen ausschalten

4.6.1 Heizbetrieb ausschalten



Hinweis

Sie können im Sommer den Heizbetrieb komplett ausschalten, die Warmwasserbereitung aber weiterhin in Betrieb lassen.



- 1 Drehknopf zur Einstellung der Heizungs-vorlauftemperatur

- Um den Heizbetrieb auszuschalten, drehen Sie den Drehknopf zur Einstellung der Heizungs-vorlauftemperatur (1) auf Linksanschlag. Wenn das Produkt von einem Regelgerät gesteuert wird, dann schalten Sie den Heizbetrieb über dieses Regelgerät aus und belassen den Drehknopf auf Rechtsanschlag.



Hinweis

Der produktinterne Frostschutz ist auf diese Weise mit bzw. ohne Regelgerät gewährleistet.

4.6.2 Speicherbetrieb ausschalten (mit Regelgerät VRC 630/VRS 620)

1. Lassen Sie den Drehknopf Speichertemperatur auf Rechtsanschlag.
2. Schalten Sie am Regler den Speicherkreis auf „AUS“.



Hinweis

Falls bei Ihnen das Regelgerät VRC 450 oder VRC 700 vorhanden ist, schalten Sie den Speicherbetrieb gemäß Kapitel „Speicherbetrieb ausschalten (ohne Regelgerät) (→ Seite 9)“ aus.

4.6.3 Speicherbetrieb ausschalten (ohne Regelgerät)

- Drehen Sie den Drehknopf Speichertemperatur auf Linksanschlag.
 - ◁ Der Speicherbetrieb wird ausgeschaltet.
 - ◁ Die Frostschutzfunktion für den Warmwasserspeicher wird aktiviert.
 - ◁ Im Display wird für 3 Sekunden die Soll-Speichertemperatur von 15 °C angezeigt.
 - 15 °C



Hinweis

Die Frostschutzfunktion bewirkt, dass bei Speichertemperaturen unter 10 °C die Warmwasserbereitung eingeschaltet wird, bis das Wasser im Speicher wieder 15 °C erreicht hat.

4.7 Bedeutung der Statuscodes

Die Statuscodes, die im Display des DIA-Systems angezeigt werden, liefern Informationen über den aktuellen Betriebszustand des Produkts.

Bei gleichzeitigem Vorkommen mehrerer Betriebszustände werden die anstehenden Statuscodes nacheinander im Wechsel angezeigt. Der Statuscode wird durch eine Klartextanzeige im Display erläutert.

Statuscodes (→ Seite 13)

5 Pflege und Wartung

5.1 Produkt pflegen



Vorsicht!

Risiko eines Sachschadens durch ungeeignete Reinigungsmittel!

- Verwenden Sie keine Sprays, keine Scheuermittel, Spülmittel, Lösungsmittel- oder chlorhaltigen Reinigungsmittel.

- Reinigen Sie die Verkleidung mit einem feuchten Tuch und etwas lösungsmittelfreier Seife.

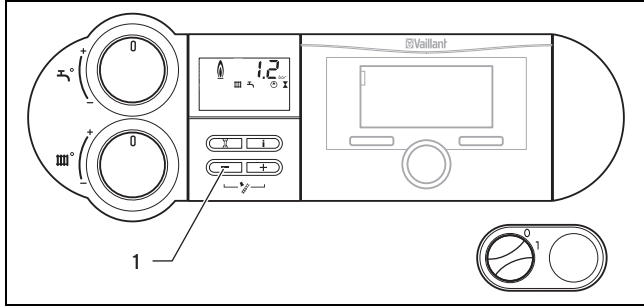
5.2 Wartung

Voraussetzung für dauernde Betriebsbereitschaft und –sicherheit, Zuverlässigkeit und hohe Lebensdauer des Produkts sind eine jährliche Inspektion und eine zweijährliche Wartung des Produkts durch einen Fachhandwerker. Abhängig von den Ergebnissen der Inspektion kann eine frühere Wartung notwendig sein.

5 Pflege und Wartung

5.3 Richtigen Fülldruck der Heizungsanlage sicherstellen

5.3.1 Anlagendruck kontrollieren



1 Taste -

- ▶ Kontrollieren Sie regelmäßig den Fülldruck der Heizungsanlage. Drücken Sie kurz die Taste -.
 - ◁ Das Display zeigt den Fülldruck ca. 5 Sekunden lang an.
 - ◁ Für einen einwandfreien Betrieb der Heizungsanlage soll bei kalter Heizungsanlage der Fülldruck zwischen 0,1 und 0,2 MPa (1,0 und 2,0 bar) liegen. Wenn der Druck niedriger ist, dann muss vor der Inbetriebnahme Heizwasser nachgefüllt werden.



Hinweis

Sie können dauerhaft zwischen Temperatur- oder Druckanzeige im Display umschalten, indem Sie die Taste - ca. 5 Sekunden gedrückt halten.



Hinweis

Um den Betrieb der Heizungsanlage mit einer zu geringen Wassermenge zu vermeiden und möglichen Folgeschäden vorzubeugen, verfügt das Produkt über einen Drucksensor. Der Drucksensor signalisiert beim Unterschreiten von 0,06 MPa (0,6 bar) den Druckmangel, indem im Display der Anlagendruck blinkend dargestellt wird. Beim Unterschreiten von 0,03 MPa (0,3 bar) erscheint die Fehlermeldung abwechselnd mit **F.22** und der Brenner wird gesperrt. Füllen Sie bei einem Anlagendruck von weniger als 0,06 MPa (0,6 bar) die Heizungsanlage schnellstmöglich wieder auf. Sobald der Anlagendruck 0,06 MPa (0,6 bar) überschreitet, geht das Produkt ohne weitere Maßnahmen wieder in Betrieb.

Wenn der Drucksensor defekt sein sollte, dann geht das Produkt in den Komfortsicherungsbetrieb. Die maximal mögliche Vorlauftemperatur und die Leistung werden begrenzt. Es wird der Status **S.40** abwechselnd mit **F.22** (Wassermangel) angezeigt.



Hinweis

Erstreckt sich die Heizungsanlage über mehrere Stockwerke, kann ein höherer Anlagendruck der Heizungsanlage erforderlich sein. Fragen Sie hierzu Ihren Fachhandwerker.

5.3.2 Heizungsanlage befüllen



Vorsicht!

Risiko von Sachschäden durch stark kalkhaltiges, stark korrosives oder mit Chemikalien versetztes Heizwasser!

Ungeeignetes Leitungswasser schädigt Dichtungen und Membranen, verstopft wasserdurchströmte Bauteile im Produkt und in der Heizungsanlage und führt zu Geräuschen.

- ▶ Füllen Sie die Heizungsanlage nur mit geeignetem Heizwasser.
- ▶ Fragen Sie in Zweifelsfällen hierzu einen Fachhandwerker.

1. Fragen Sie einen Fachhandwerker, wo sich der Füllhahn befindet.
2. Verbinden Sie den Füllhahn mit der Heizwasserversorgung, so wie der Fachhandwerker es Ihnen erklärt hat.
3. Öffnen Sie alle Heizkörperventile (Thermostatventile) der Heizungsanlage.
4. Öffnen Sie die Heizwasserversorgung.
5. Drehen Sie den Füllhahn langsam auf.
6. Füllen Sie so lange Wasser nach, bis der erforderliche Fülldruck erreicht ist.
7. Schließen Sie die Heizwasserversorgung.
8. Entlüften Sie alle Heizkörper.
9. Prüfen Sie anschließend im Display den Fülldruck.
10. Füllen Sie ggf. nochmals Wasser nach.
11. Schließen Sie den Füllhahn.

5.4 Kondensatablaufleitung und Ablauftrichter prüfen

Kondensatablaufleitung und Ablauftrichter müssen stets durchlässig sein.

- ▶ Kontrollieren Sie regelmäßig Kondensatablaufleitung und Ablauftrichter auf Mängel, insb. auf Verstopfungen.

In Kondensatablaufleitung und Ablauftrichter dürfen keine Hindernisse zu sehen oder zu fühlen sein.

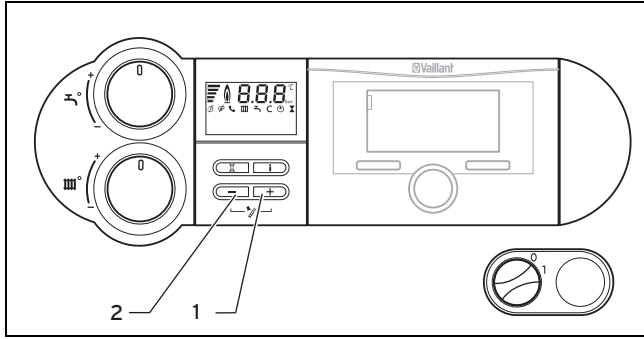
- ▶ Wenn Sie Mängel feststellen, dann lassen Sie die Mängel von einem Fachhandwerker beheben.

5.5 Abgasmessung durchführen



Hinweis

Mess- und Kontrollarbeiten dürfen nur vom Schornsteinfeger oder Fachhandwerker durchgeführt werden.



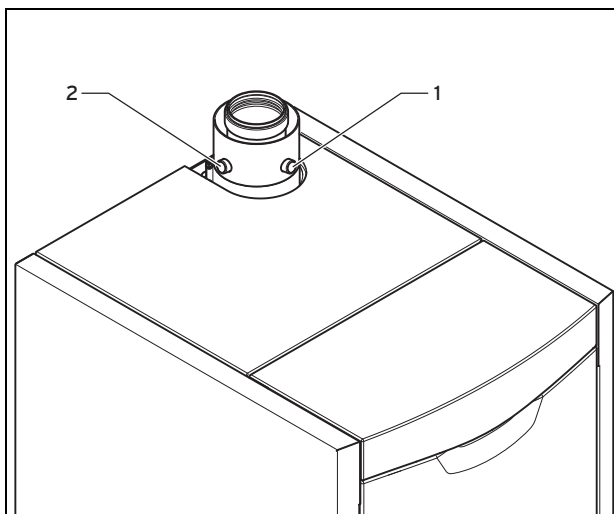
1 Taste + 2 Taste -

1. Schalten Sie die Schornstiefegerfunktion ein, indem Sie gleichzeitig die Tasten - und + des DIA-Systems drücken.
 - ◁ Anzeige im Display: **S.Fh** = Schornstiefegerbetrieb Heizung; **S.Fb** = Schornstiefegerbetrieb Warmwasser
 - ◁ Das Produkt arbeitet jetzt für 15 Minuten auf maximaler Last. Wenn Sie 15 Minuten lang keine Taste drücken oder eine Vorlauftemperatur von 85 °C erreicht wird, dann wird die Schornstiefegerfunktion automatisch ausgeschaltet.
2. Nehmen Sie Messungen frühestens nach 3 Minuten Betriebsdauer des Produkts vor.

Gültigkeit: VKK 226/4, VKK 286/4, VKK 366/4

- ▶ Demontieren Sie die obere Verkleidung (→ Installationsanleitung).
- ▶ Verwenden Sie für die Messung die darunterliegenden Messstutzen (→ Installationsanleitung).

Gültigkeit: VKK 476/4, VKK 656/4



1 Messstutzen Abgas 2 Messstutzen Frischluft

- ▶ Verwenden Sie für die Messung die Messstutzen am Zwischenstück, wie dargestellt.
3. Schrauben Sie die Verschlusskappe vom Messstutzen Abgas (1) ab.
 4. Nehmen Sie die Verschlusskappe von der Messöffnung Verbrennungsluft (2) ab.
 5. Nehmen Sie Messungen im Abgasweg am Messstutzen Abgas vor.

- Eintauchtiefe: ≈ 80 mm
6. Nehmen Sie Messungen im Luftweg an der Messöffnung Verbrennungsluft (2) vor.
 - Eintauchtiefe: ≈ 10 mm
 7. Schalten Sie die Schornstiefegerfunktion aus, indem Sie gleichzeitig die Tasten - und + des DIA-Systems drücken.
 8. Schrauben Sie die Verschlusskappe auf den Messstutzen Abgas (1).
 9. Stecken Sie die Verschlusskappe auf die Messöffnung Verbrennungsluft (2).

Gültigkeit: VKK 226/4, VKK 286/4, VKK 366/4

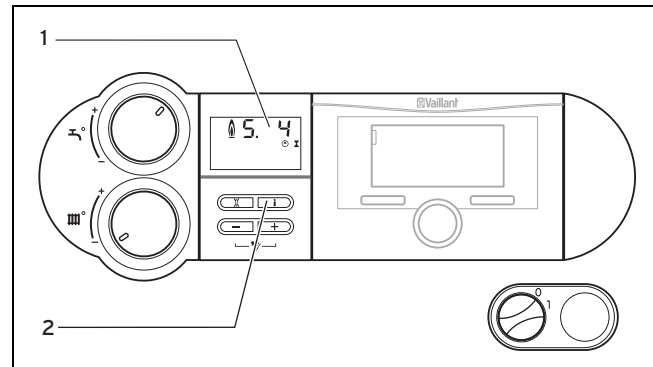
- ▶ Montieren Sie die obere Verkleidung (→ Installationsanleitung).

6 Störungsbehebung

6.1 Störungen beheben

- ▶ Versuchen Sie Störungen unter Zuhilfenahme der Tabelle im Anhang zu beheben. Störungsbehebung (→ Seite 13)
- ▶ Drücken Sie (max. 3-mal), um das Produkt wieder in Betrieb zu nehmen.
- ▶ Wenn Sie eine Störung nicht beheben können und diese auch nach Entstörversuchen wieder auftritt, dann wenden Sie sich an einen anerkannten Fachhandwerksbetrieb.

6.2 Produktstatus kontrollieren



1 Display 2 Taste i

1. Rufen Sie den Produktstatus durch Betätigen der Taste i auf.
2. Schalten Sie das Display durch Drücken der Taste i wieder in den Normalmodus.

7 Außerbetriebnahme

7 Außerbetriebnahme

7.1 Produkt vorübergehend außer Betrieb nehmen

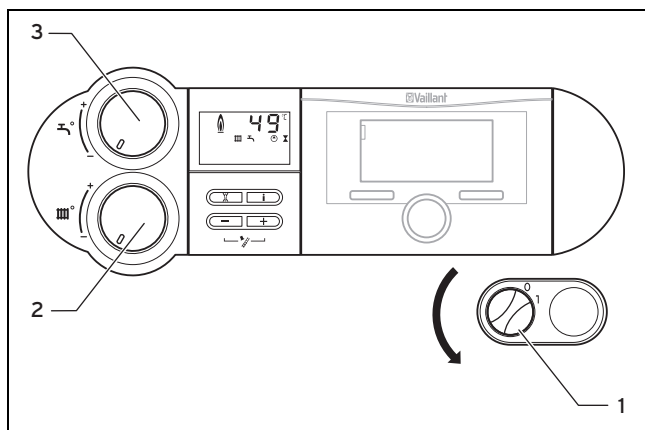


Vorsicht!

Risiko von Sachschäden durch Frost

Frostschutz- und Überwachungseinrichtungen sind nur aktiv, wenn keine Trennung vom Stromnetz vorliegt, das Produkt über Hauptschalter eingeschaltet und der Gasabsperrhahn geöffnet ist.

- ▶ Aktivieren und deaktivieren Sie das Produkt im normalen Betrieb ausschließlich über das Regelgerät.
- ▶ Stellen Sie bei nicht vorhandenem Regelgerät bei eingeschaltetem Hauptschalter die Drehknöpfe für den Heizungsvorlauf- und Speichersollwert auf Linksanschlag.
- ▶ Trennen Sie das Produkt im normalen Betrieb nicht vom Stromnetz.
- ▶ Lassen Sie den Hauptschalter im normalen Betrieb in Stellung 1.



- | | | | |
|---|--|---|------------------------------|
| 1 | Hauptschalter | 3 | Drehknopf Speichertemperatur |
| 2 | Drehknopf Heizungsvorlauf-
temperatur | | |

1. Drehen Sie den Drehknopf Speichertemperatur (3) ganz nach links.
2. Drehen Sie den Drehknopf Heizungsvorlauf-temperatur (2) ganz nach links.
3. Falls das Gebläse nachläuft, warten Sie, bis das Gebläse nicht mehr läuft.
◁ Im Display wird „Gebläsenachlauf“ angezeigt.
4. Drehen Sie den Hauptschalter (1) in Stellung 0.
5. Schließen Sie den Gasabsperrhahn und das Kaltwasser-Absperrventil.



Hinweis

Die Absperreinrichtungen sind nicht im Lieferumfang des Produkts enthalten. Sie werden bauseitig durch den Fachhandwerker installiert. Lassen Sie sich vom Fachhandwerker die Lage und die Handhabung der Absperreinrichtungen erklären.

7.1.1 Heizungsanlage entleeren

Eine andere Möglichkeit des Frostschutzes für sehr lange Abschaltzeiten besteht darin, die Heizungsanlage und das Produkt vollständig zu entleeren.

- ▶ Wenden Sie sich dazu an einen Fachhandwerker.

7.2 Produkt endgültig außer Betrieb nehmen

- ▶ Lassen Sie das Produkt von einem Fachhandwerker endgültig außer Betrieb nehmen.

8 Recycling und Entsorgung

- ▶ Überlassen Sie die Entsorgung der Verpackung dem Fachhandwerker, der das Produkt installiert hat.



Wenn das Produkt mit diesem Zeichen gekennzeichnet ist:

- ▶ Entsorgen Sie das Produkt in diesem Fall nicht über den Hausmüll.
- ▶ Geben Sie stattdessen das Produkt an einer Sammelstelle für Elektro- oder Elektronik-Altgeräte ab.



Wenn das Produkt Batterien enthält, die mit diesem Zeichen gekennzeichnet sind, dann können die Batterien gesundheits- und umweltschädliche Substanzen enthalten.

- ▶ Entsorgen Sie die Batterien in diesem Fall an einer Sammelstelle für Batterien.

9 Garantie und Kundendienst

9.1 Garantie

Informationen zur Herstellergarantie erfragen Sie bitte unter der Kontaktadresse auf der Rückseite.

9.2 Kundendienst

Die Kontaktdaten unseres Kundendienstes finden Sie auf der Rückseite oder auf unserer Internetseite.

Anhang

A Statuscodes

**Hinweis**

Da die Codetabelle für verschiedene Produkte genutzt wird, sind einige Codes beim jeweiligen Produkt möglicherweise nicht sichtbar.

Statuscode	Bedeutung
S.00 Heizung kein Wärmebedarf	Heizung hat keinen Wärmebedarf. Der Brenner ist aus.
S.01 Heizbetrieb Gebläseanlauf	Der Gebläseanlauf für den Heizbetrieb ist aktiviert.
S.02 Heizbetrieb Pumpenvorlauf	Der Pumpenvorlauf für den Heizbetrieb ist aktiviert.
S.03 Heizbetrieb Zündung	Die Zündung für den Heizbetrieb ist aktiviert.
S.04 Heizbetrieb Brenner an	Der Brenner für den Heizbetrieb ist aktiviert.
S.06 Heizbetrieb Gebläsenachlauf	Der Gebläsenachlauf für den Heizbetrieb ist aktiviert.
S.07 Heizbetrieb Pumpennachlauf	Der Pumpennachlauf für den Heizbetrieb ist aktiviert.
S.08 Heizbetrieb Sperrzeit	Die Sperrzeit für den Heizbetrieb ist aktiviert.
S.20 Warmwasseranforderung	Die Warmwasseranforderung ist aktiviert.
S.22 Warmwasserbetrieb Pumpenvorlauf	Der Pumpenvorlauf für den Warmwasserbetrieb ist aktiviert.
S.24 Warmwasserbetrieb Brenner an	Der Brenner für den Warmwasserbetrieb ist aktiviert.
S.27 Warmwasserbetrieb Pumpennachlauf	Der Pumpennachlauf für den Warmwasserbetrieb ist aktiviert.
S.31 kein Wärmebedarf Sommerbetrieb	Der Sommerbetrieb ist aktiviert, es besteht kein Wärmebedarf. Externer Regler blockiert Heizbetrieb.
S.34 Heizbetrieb Frostschutz	Die Frostschutzfunktion für den Heizbetrieb ist aktiviert.

B Störungsbehebung

Störung	mögliche Ursache	Maßnahme
Kein warmes Wasser, Heizung bleibt kalt	Kein Gas	<ol style="list-style-type: none"> 1. Prüfen Sie, ob der gebäudeseitige Gasabsperrhahn und der Gasabsperrhahn am Produkt geöffnet sind. 2. Öffnen Sie den bzw. beide Gasabsperrhähne.
	Absperreinrichtung der Anlage geschlossen	<ol style="list-style-type: none"> 1. Prüfen Sie, ob eine der Absperreinrichtungen geschlossen ist. 2. Fragen Sie einen Fachhandwerker, ob geschlossene Absperreinrichtungen wieder geöffnet werden dürfen.
	Keine Stromversorgung	<ol style="list-style-type: none"> 1. Prüfen Sie, ob die gebäudeseitige Stromversorgung und der Hauptschalter am Produkt eingeschaltet sind. 2. Schalten Sie die gebäudeseitige Stromversorgung und den Hauptschalter am Produkt ein.
	Im Display erscheint S.39 „Anlegethermostat hat ausgelöst“ (z. B. von Kondensatpumpe oder Anlegethermostat Fußbodenkreis.)	<ol style="list-style-type: none"> 1. Säubern Sie die Kondensatpumpe mit klarem Wasser nach Betriebsanleitung der Kondensatpumpe oder wenden Sie sich an einen anerkannten Fachhandwerksbetrieb. 2. Wenden Sie sich an einen anerkannten Fachhandwerksbetrieb.
	Fülldruck der Heizungsanlage zu gering. Im Display erscheint F.22 „Wasserdruck zu niedrig“	<ol style="list-style-type: none"> 1. Befüllen Sie die Heizungsanlage. (→ Seite 10) 2. Wenn es zu häufigerem Druckabfall kommt, dann wenden Sie sich an einen anerkannten Fachhandwerksbetrieb. Die Ursache für den Heizwasserverlust muss ermittelt und beseitigt werden.

*****INTERN*****Kein Status - 24.05.2017 / 11:16:34- VaillantGroup\DOC-mit\Brand\VKK 226_4-VKK 656_4\DEUIOL_BEFRIIT_0020258613_mit

Anhang

Störung	mögliche Ursache	Maßnahme
Kein warmes Wasser, Heizung bleibt kalt	Störung beim Zündvorgang. Im Display erscheint F.28 „Keine Zündung im Anlauf“ oder F.29 „Flamme erlischt während des Betriebs“. Im Display wird das Symbol  angezeigt.	<ol style="list-style-type: none"> 1. Prüfen Sie, ob der Gasabsperrhahn geöffnet ist. 2. Wenn der Gasabsperrhahn geschlossen ist, öffnen Sie den Gasabsperrhahn unter Absprache mit einem Fachhandwerksbetrieb. 3. Drücken Sie die Taste Entstörung 1 Sek. lang, um die Zündabschaltung nach drei Fehlversuchen aufzuheben, wenn bis dahin der Brenner noch nicht gezündet hat. 4. Wenn das Produkt nach drei Entstörversuchen nicht in Betrieb geht, dann wenden Sie sich an einen anerkannten Fachhandwerksbetrieb.
	Störung im Luft-Abgas-Weg oder Kondensatablauf. Im Display erscheint F.32 „Drehzahlabweichung zu groß“ oder F.50 „Fehler Abgasdruckdose“. Im Display werden die Symbole  und  angezeigt.	<ol style="list-style-type: none"> 1. Wenden Sie sich an einen anerkannten Fachhandwerksbetrieb.
Warmwasser störungsfrei; Heizung geht nicht in Betrieb	Reglereinstellungen nicht korrekt	<ol style="list-style-type: none"> 1. Vergleichen Sie die Einstellungen des Reglers mit den Angaben in der Betriebsanleitung des Reglers. 2. Korrigieren Sie die Einstellungen laut Regler-Betriebsanleitung. 3. Wenden Sie sich bei Problemen der Einstellung an einen anerkannten Fachhandwerksbetrieb.
	Drehknopf Heizungsvorlauftemperatur steht bei angeschlossenem Regler nicht auf Rechtsanschlag	<ol style="list-style-type: none"> 1. Prüfen Sie die Einstellung des Drehknopfs Heizungsvorlauftemperatur bei angeschlossenem Regler. 2. Stellen Sie den Drehknopf Heizungsvorlauftemperatur auf Rechtsanschlag.
	Heizungsvorlauftemperatur bei nicht vorhandenem Regler falsch eingestellt	<ol style="list-style-type: none"> 1. Prüfen Sie die Einstellung der Heizungsvorlauftemperatur. 2. Stellen Sie den Drehknopf Heizungsvorlauftemperatur bei nicht vorhandenem Regler auf die gewünschte Heizungsvorlauftemperatur.
Kein warmes Wasser, Heizung störungsfrei	Reglereinstellungen nicht korrekt	<ol style="list-style-type: none"> 1. Vergleichen Sie die Einstellungen des Reglers mit den Angaben in der Betriebsanleitung des Reglers, Drehknopf Speichertemperatur steht bei angeschlossenem Regler auf Rechtsanschlag. 2. Korrigieren Sie die Einstellungen laut Regler-Betriebsanleitung. 3. Wenden Sie sich bei Problemen der Einstellung an einen anerkannten Fachhandwerksbetrieb.
	Drehknopf Speichertemperatur steht bei angeschlossenem Regler nicht auf Rechtsanschlag	<ol style="list-style-type: none"> 1. Prüfen Sie die Einstellung des Drehknopfs Speichertemperatur bei angeschlossenem Regler. 2. Stellen Sie den Drehknopf Speichertemperatur bei angeschlossenem Regler auf Rechtsanschlag.
	Speichertemperatur bei nicht vorhandenem Regler falsch eingestellt	<ol style="list-style-type: none"> 1. Prüfen Sie die Einstellung der Speichertemperatur. 2. Stellen Sie den Drehknopf Speichertemperatur bei nicht vorhandenem Regler auf die gewünschte Speichertemperatur.

****INTERN****Kein Status- 24.05.2017 / 11:16:34- VaillantGroup\DOC-mit\Brand\VKK 226_4-VKK 656_4\DEUIOI_BEFRIIT_0020258613_mit

Notice d'emploi

Sommaire

1	Sécurité.....	16
1.1	Mises en garde relatives aux opérations	16
1.2	Utilisation conforme	16
1.3	Consignes générales de sécurité	16
2	Remarques relatives à la documentation.....	19
2.1	Respect des documents complémentaires applicables.....	19
2.2	Conservation des documents	19
2.3	Validité de la notice.....	19
3	Description du produit	19
3.1	Structure du produit	19
3.2	Ouverture du volet avant	19
3.3	Éléments de commande	19
3.4	Fonction de protection contre le gel	20
3.5	Désignation du modèle et numéro de série	21
3.6	Marquage CE.....	21
4	Fonctionnement.....	21
4.1	Niveaux de commande et d'affichage	21
4.2	Mise en marche du produit.....	21
4.3	Réglage de la langue.....	22
4.4	Réglage de la température de départ du chauffage	22
4.5	Réglage de la température du ballon	23
4.6	Désactivation des fonctions.....	23
4.7	Signification des codes d'état	24
5	Entretien et maintenance.....	24
5.1	Entretien du produit	24
5.2	Maintenance	24
5.3	Maintien d'une pression de remplissage adéquate dans le circuit de chauffage.....	24
5.4	Contrôle de la conduite d'écoulement des condensats et de l'entonnoir d'évacuation	25
5.5	Réalisation d'une mesure des gaz de combustion	25
6	Dépannage	26
6.1	Élimination des défauts.....	26
6.2	Contrôle de l'état du produit	26
7	Mise hors service.....	26
7.1	Mise hors service provisoire du produit	26
7.2	Mise hors service définitive du produit	27
8	Recyclage et mise au rebut	27
9	Garantie et service après-vente	27
9.1	Garantie	27
9.2	Service client	27
Annexe	28
A	Codes d'état	28
B	Dépannage	28

****INTERN****Kein Status - 24.05.2017 / 11:16:34- VaillantGroup\DOC-mit\Brand\VKK 226_4-VKK 656_4\DEUIOL_BEFRIIT_0020258613_mit

1 Sécurité

1 Sécurité

1.1 Mises en garde relatives aux opérations

Classification des mises en garde liées aux manipulations

Les mises en garde relatives aux manipulations sont graduées à l'aide de symboles associés à des mots-indicateurs, qui signalent le niveau de gravité du risque encouru.

Symboles de mise en garde et mots-indicateurs



Danger !

Danger de mort immédiat ou risque de blessures graves



Danger !

Danger de mort par électrocution



Avertissement !

Risque de blessures légères



Attention !

Risque de dommages matériels ou de menaces pour l'environnement

1.2 Utilisation conforme

Une utilisation incorrecte ou non conforme peut présenter un danger pour la vie et la santé de l'utilisateur ou d'un tiers, mais aussi endommager l'appareil et d'autres biens matériels.

Les produits sont des chaudières sol gaz à condensation. Elles font office de générateurs de chaleur pour les installations de chauffage central en circuit fermé et la production d'eau chaude sanitaire centralisée.

L'utilisation conforme de l'appareil suppose :

- le respect des notices d'utilisation fournies avec le produit ainsi que les autres composants de l'installation
- le respect de toutes les conditions d'inspection et de maintenance qui figurent dans les notices.

Cet appareil peut être utilisé par des enfants âgés d'au moins 8 ans ainsi que des personnes qui ne sont pas en pleine possession de leurs capacités physiques, sensorielles ou mentales, ou encore qui manquent d'expérience ou de connaissances, à condition qu'elles aient été formées pour utiliser l'appareil

en toute sécurité, qu'elles comprennent les risques encourus ou qu'elles soient correctement encadrées. Les enfants ne doivent pas jouer avec cet appareil. Le nettoyage et l'entretien courant de l'appareil ne doivent surtout pas être effectués par des enfants sans surveillance.

Toute utilisation autre que celle décrite dans la présente notice ou au-delà du cadre stipulé dans la notice sera considérée comme non conforme. Toute utilisation directement commerciale et industrielle sera également considérée comme non conforme.

Attention !

Toute utilisation abusive est interdite.

1.3 Consignes générales de sécurité

1.3.1 Installation seulement pour l'installateur agréé

Seul un installateur spécialisé est habilité à procéder à l'installation, l'inspection, la maintenance et la réparation de l'appareil ou au réglage du gaz.

1.3.2 Danger en cas d'erreur de manipulation

Toute erreur de manipulation présente un danger pour vous-même, pour des tiers et peut aussi provoquer des dommages matériels.

- ▶ Lisez soigneusement la présente notice et l'ensemble des documents complémentaires applicables, et tout particulièrement le chapitre « Sécurité » et les avertissements.
- ▶ N'exécutez que les tâches pour lesquelles la présente notice d'utilisation fournit des instructions.

1.3.3 Danger de mort en cas de fuite de gaz

En cas d'odeur de gaz dans les bâtiments :

- ▶ Évitez les pièces où règne une odeur de gaz.
- ▶ Si possible, ouvrez les portes et les fenêtres en grand pour créer des courants d'air.
- ▶ Évitez les flammes nues (par ex. briquet ou allumettes).

- ▶ Ne fumez pas.
- ▶ N'utilisez surtout pas d'interrupteur électrique, fiche de secteur, sonnette, téléphone ou autre interphone dans le bâtiment.
- ▶ Fermez le dispositif d'arrêt du compteur à gaz ou le dispositif de coupure principal.
- ▶ Si possible, fermez le robinet d'arrêt du gaz du produit.
- ▶ Prévenez les habitants en les appelant ou en frappant à leur porte.
- ▶ Quittez immédiatement le bâtiment et veillez à ce que personne n'y pénètre.
- ▶ Prévenez la police et les pompiers dès que vous avez quitté le bâtiment.
- ▶ Prévenez le service d'urgence du fournisseur de gaz avec un téléphone situé hors du bâtiment.

1.3.4 Danger de mort en cas d'obturation ou de fuite de la conduite des gaz de combustion

En cas d'odeur de gaz de combustion dans les bâtiments :

- ▶ Ouvrez les portes et les fenêtres en grand pour créer des courants d'air.
- ▶ Éteignez l'appareil.
- ▶ Contactez un installateur spécialisé.

1.3.5 Danger de mort dû aux substances explosives et inflammables

- ▶ N'utilisez pas le produit dans des pièces où vous entreposez des substances explosives ou inflammables (par ex. essence, papier, peinture).

1.3.6 Danger de mort en cas de modifications apportées au produit ou dans l'environnement du produit

- ▶ Ne retirez, ne shuntez et ne bloquez en aucun cas les dispositifs de sécurité.
- ▶ Ne manipulez aucun dispositif de sécurité.
- ▶ Ne détériorez pas et ne retirez jamais les composants scellés de l'appareil.
- ▶ N'effectuez aucune modification :
 - au niveau de l'appareil
 - au niveau des conduites d'arrivée de gaz, d'air, d'eau et des câbles électriques

- au niveau de l'installation d'évacuation des gaz de combustion
- au niveau du système d'évacuation des condensats
- au niveau de la soupape de sécurité
- au niveau des conduites d'évacuation
- au niveau des éléments de construction ayant une incidence sur la sécurité de fonctionnement du produit

1.3.7 Risque d'intoxication en cas d'apport insuffisant en air de combustion

Conditions: Fonctionnement sur air ambiant

- ▶ Faites en sorte que l'alimentation en air de combustion soit suffisante.

1.3.8 Risques de corrosion en cas d'air de combustion ou d'air ambiant inadapté

Les aérosols, les solvants, les détergents chlorés, les peintures, les colles, les produits ammoniaqués, les poussières et autres risquent de provoquer un phénomène de corrosion au niveau du produit et du conduit du système ventouse.

- ▶ Faites en sorte que l'air de combustion soit exempt de fluor, de chlore, de soufre, de poussières etc.
- ▶ Veillez à ce qu'il n'y ait pas de substances chimiques entreposées dans la pièce d'installation.

1.3.9 Risque de dommages matériels sous l'effet du gel

- ▶ Assurez-vous que l'installation de chauffage reste en service dans tous les cas lorsqu'il gèle, mais aussi que toutes les pièces sont suffisamment chauffées.
- ▶ Si vous ne pouvez pas faire en sorte que l'installation de chauffage reste en service, faites-la vidanger par un installateur spécialisé.

1 Sécurité

1.3.10 Risques de blessures et de dommages matériels en cas de maintenance ou de réparation négligée ou non conforme

- ▶ Ne tentez jamais d'effectuer vous-même des travaux de maintenance ou de réparation de votre produit.
- ▶ Contactez immédiatement un installateur spécialisé afin qu'il procède au dépannage.
- ▶ Conformez-vous aux intervalles de maintenance prescrits.

1.3.11 Risques de dégradation du bâtiment en cas de fuite d'eau

L'eau qui s'échappe peut endommager la structure du bâtiment.

- ▶ Fermez immédiatement les robinets de maintenance en cas de fuites au niveau des conduites.
- ▶ Faites éliminer les fuites par une société d'installation.

2 Remarques relatives à la documentation

2.1 Respect des documents complémentaires applicables

- ▶ Conformez-vous impérativement à toutes les notices d'utilisation qui accompagnent les composants de l'installation.

2.2 Conservation des documents

- ▶ Conservez soigneusement cette notice ainsi que tous les autres documents complémentaires applicables pour pouvoir vous y référer ultérieurement.

2.3 Validité de la notice

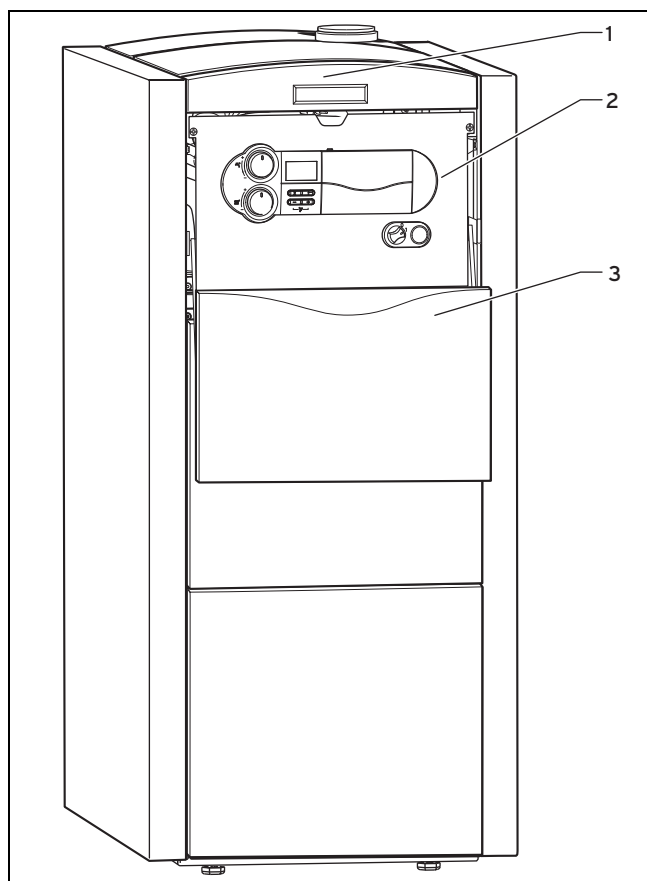
Cette notice s'applique exclusivement à :

Appareil - référence d'article

VKK SWE 226/4	0010007511
VKK SWE 286/4	0010007515
VKK SWE 366/4	0010007519
VKK SWE 476/4	0010007523
VKK SWE 656/4	0010007527

3 Description du produit

3.1 Structure du produit

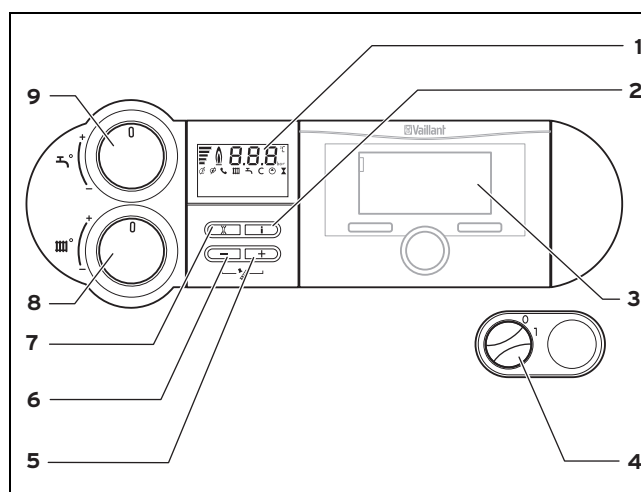


- 1 Panneau
2 Éléments de commande
3 Volet avant

3.2 Ouverture du volet avant

- ▶ Mettez la main dans la poignée encastrée du capot avant et soulevez légèrement le cache.
 - ◁ Le capot avant pivote automatiquement vers le bas et donne ainsi accès au tableau de commande.

3.3 Éléments de commande



- 1 Écran
2 Touche **i**
3 Régulateur (accessoire)
4 Interrupteur général
5 Touche **+**
6 Touche **-**
7 Touche **Réinitialisation**
8 Sélecteur de température de départ du chauffage
9 Sélecteur de température du ballon

L'écran affiche la température du départ de chauffage actuelle, la pression de remplissage du circuit de chauffage, le mode de fonctionnement ainsi que certaines informations supplémentaires.

La touche **i** permet d'accéder aux informations d'état.

Le régulateur disponible en tant qu'accessoire règle automatiquement la température de départ en fonction de la température extérieure.

L'interrupteur général permet de mettre le produit sous et hors tension.

La touche **+** permet d'afficher la température du ballon (si le produit est équipé d'une sonde de température de stockage).

La touche **-** permet d'afficher la pression de remplissage du circuit de chauffage.

La touche **Réinitialisation** permet de réinitialiser le produit en présence de certaines anomalies.

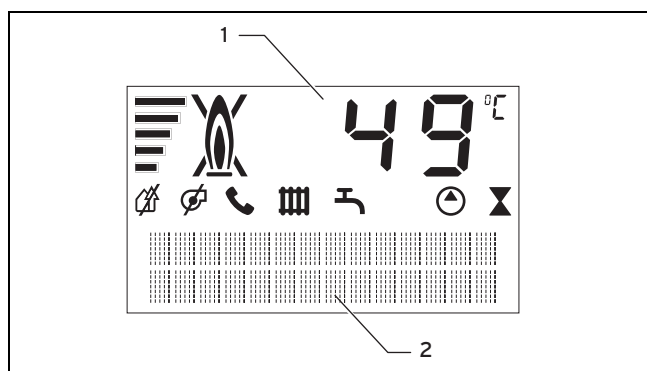
Le sélecteur de température de départ du chauffage permet de régler la température du départ de chauffage si aucun régulateur n'est raccordé. Si un régulateur est raccordé, le sélecteur de température de départ du chauffage doit être positionné en butée droite.

Le sélecteur de température du ballon permet de régler la température du ballon si un ballon d'eau chaude sanitaire est raccordé.

Si un régulateur est raccordé, le sélecteur doit être positionné en butée droite. Le régulateur contrôle alors la température du ballon.

3 Description du produit

3.3.1 Système d'information et d'analyse numérique (DIA)



- 1 Affichage de la température de départ du chauffage actuelle, de la pression de remplissage de l'installation de chauffage ou d'un code d'état ou d'erreur
- 2 Affichage de texte en clair

3.3.2 Symboles affichés

Symbole	Signification	Explication
	Anomalie dans le circuit d'air/des gaz de combustion	
	Anomalie dans le circuit d'air/des gaz de combustion	
	comDIALOG	<p>La température de départ du chauffage et la température d'eau chaude sont spécifiées par le biais du système de communication comDIALOG. Le produit fonctionne avec d'autres températures que celles réglées à l'aide des sélecteurs.</p> <p>Il est possible de mettre fin à ce mode de fonctionnement uniquement via :</p> <ul style="list-style-type: none"> comDIALOG la modification de la température de plus de ± 5 K aux sélecteurs <p>Il n'est pas possible de mettre fin à ce mode de fonctionnement :</p> <ul style="list-style-type: none"> en appuyant sur la touche Réinitialisation. Arrêt et rallumage du produit

Symbole	Signification	Explication
	Mode chauffage	<ul style="list-style-type: none"> Symbole affiché en permanence : appareil en mode chauffage Le symbole clignote : le temps de coupure du brûleur est actif
	Production d'eau chaude	<ul style="list-style-type: none"> Symbole visible en permanence : le chargement du ballon d'eau chaude sanitaire est validé par le régulateur et la commande de la chaudière Le symbole clignote : chauffage du ballon d'eau chaude sanitaire en cours
	Pompe de chauffage en fonctionnement	
	Commande de l'électrovanne en cours	Alimentation gaz du brûleur ouverte
	Besoins actuels en énergie	Affichage du taux de modulation actuel du brûleur (diagramme en bâtons)
	Anomalie pendant le fonctionnement du brûleur	Le brûleur est éteint
	Fonctionnement correct du brûleur	Le brûleur est allumé

3.4 Fonction de protection contre le gel

Le produit est équipé d'une fonction de protection contre le gel.

Si la température du départ de chauffage descend en dessous de 5 °C alors que l'interrupteur général est enclenché, le produit se met en marche et chauffe l'eau qui circule à une température de 30 °C environ.



Attention !

Risques de dommages matériels sous l'effet du gel !

La fonction de protection contre le gel ne peut pas garantir une circulation dans toute l'installation de chauffage. Certaines parties de l'installation de chauffage peuvent donc être exposées au gel et subir des dommages.

- En cas d'absence par temps froid, veillez à ce que l'installation de chauffage reste en service et que les pièces soient suffisamment chauffées.

- Pour cela, adressez-vous à un installateur spécialisé.

3.5 Désignation du modèle et numéro de série

La désignation de type et le numéro de série figurent sur une étiquette placée sous le tableau de commande, derrière le capot avant.

La plaque signalétique est uniquement accessible à l'installateur spécialisé.

- ▶ Ouvrez le volet avant. (→ page 19)
- ▶ Reportez-vous à l'étiquette pour relever la désignation de type et le numéro de série.

3.6 Marquage CE



Le marquage CE atteste que les appareils sont conformes aux exigences élémentaires des directives applicables, conformément à la plaque signalétique.

La déclaration de conformité est disponible chez le fabricant.

4 Fonctionnement

4.1 Niveaux de commande et d'affichage

Le produit offre deux niveaux de commande et d'affichage.

Le niveau de commande utilisateur rassemble les informations et les possibilités de paramétrage destinées à l'utilisateur.

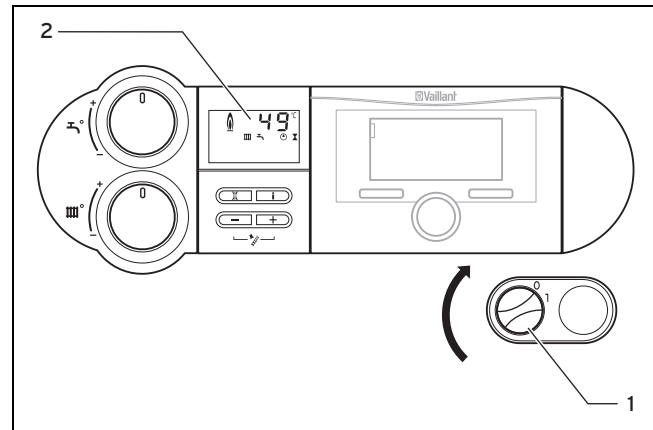
Le menu réservé à l'installateur est strictement réservé au professionnel qualifié. Il est protégé par un code d'accès. Seuls les professionnels qualifiés sont autorisés à modifier des paramètres dans le menu réservé à l'installateur.

4.2 Mise en marche du produit

4.2.1 Ouverture des dispositifs d'arrêt

1. L'installateur spécialisé qui a procédé à l'installation du produit peut vous montrer l'emplacement et le fonctionnement des dispositifs d'arrêt.
2. Ouvrez le robinet d'arrêt du gaz à fond.
3. Assurez-vous que les robinets de maintenance pour le départ et le retour de l'installation de chauffage sont bien ouverts le cas échéant.
4. En présence d'un ballon d'eau chaude sanitaire, ouvrez la soupape d'arrêt d'eau froide. Vous pouvez aussi ouvrir un robinet d'eau chaude pour vérifier qu'il y a bien de l'eau qui s'écoule.

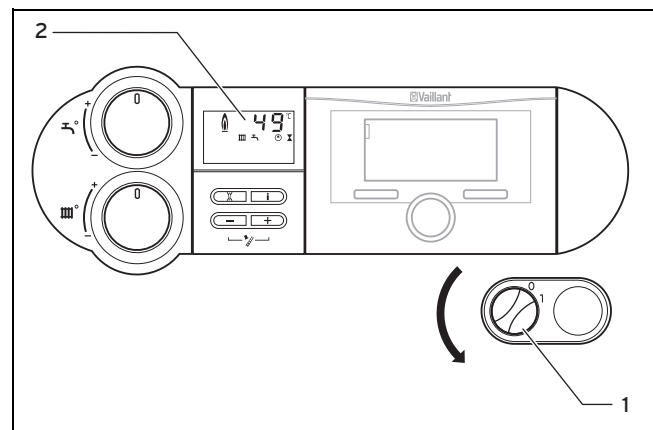
4.2.2 Mise en marche de l'appareil



1 Interrupteur général 2 Écran

1. Appuyez sur l'interrupteur général (1) pour mettre le produit sous tension.
 - ◁ 1 : « MARCHE »
 - ◁ Une fois l'interrupteur général en position 1, le produit se met sous tension et l'affichage standard du système d'information et d'analyse numérique s'affiche à l'écran. Juste après la mise sous tension, le **menu des fonctions** apparaît à l'écran. Le menu des fonctions permet au professionnel qualifié de tester le fonctionnement des différents actionneurs. Au bout de 5 secondes ou si l'on appuie sur la touche -, le produit bascule en mode de fonctionnement normal.
2. Réglez le produit selon vos besoins.

4.2.3 Arrêt de l'appareil



1 Interrupteur général 2 Écran

- ▶ Appuyez sur l'interrupteur général (1) pour mettre le produit hors tension.
 - ◁ 0 : « ARRÊT »

4 Fonctionnement



Remarque

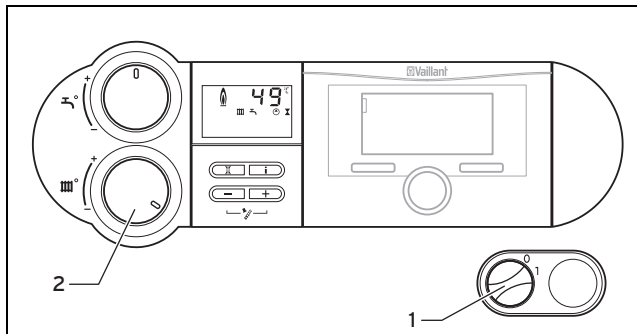
Il est conseillé de passer exclusivement par le régulateur pour activer et désactiver le produit, de façon à conserver les fonctions de protection, telles que la protection contre le gel (pour de plus amples informations, reportez-vous à la notice d'utilisation correspondante). En l'absence de régulateur, tournez le dispositif de réglage à fond vers la gauche pour couper le mode chauffage ou le mode Ballon.

4.3 Réglage de la langue

- Adressez-vous à votre professionnel qualifié pour le paramétrage de la langue du tableau de commande.

4.4 Réglage de la température de départ du chauffage

Conditions: Régulateur raccordé



- 1 Interrupteur général 2 Sélecteur de température de départ du chauffage

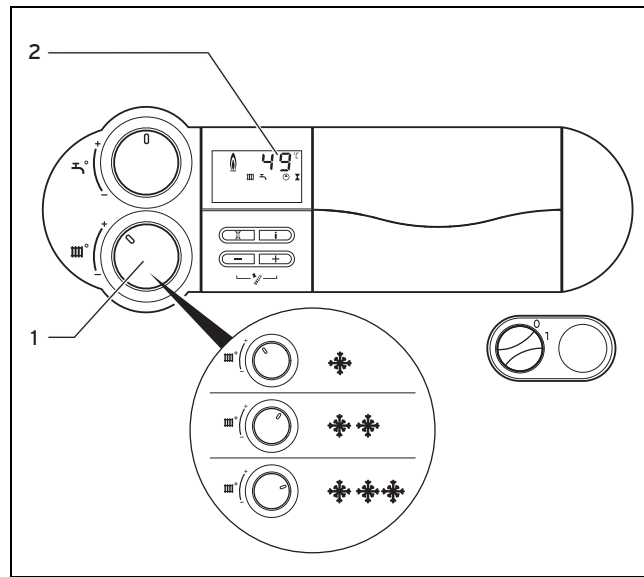
- Tournez le sélecteur de température du départ de chauffage (2) à fond vers la droite.
 - ◁ La température de départ du chauffage est réglée automatiquement par l'appareil de régulation.



Remarque

Le sélecteur doit toujours se trouver en butée droite pour que l'appareil de régulation puisse régler des températures pouvant atteindre la température maximale de départ.

Conditions: Pas de régulateur raccordé



- 1 Sélecteur de température de départ du chauffage 2 Affichage de la température de départ du chauffage actuelle

- Réglez la température de départ de consigne à l'aide du sélecteur de température du départ de chauffage (1), suivant la température extérieure.

Position	Signification	Température extérieure
Butée gauche	Protection anti-gel	
À gauche (cependant pas jusqu'en butée)	Temps de transition	env. 10 ... 20 °C
Milieu	Froid modéré	env. 0 ... 10 °C
À droite	Grand froid	sous 0 °C

- ◁ Lorsque vous tournez le sélecteur de température du départ de chauffage, la température de départ de consigne réglée (2) s'affiche à l'écran. Cet affichage s'éteint au bout de trois secondes pour faire place à l'affichage standard (température de départ du chauffage actuelle).

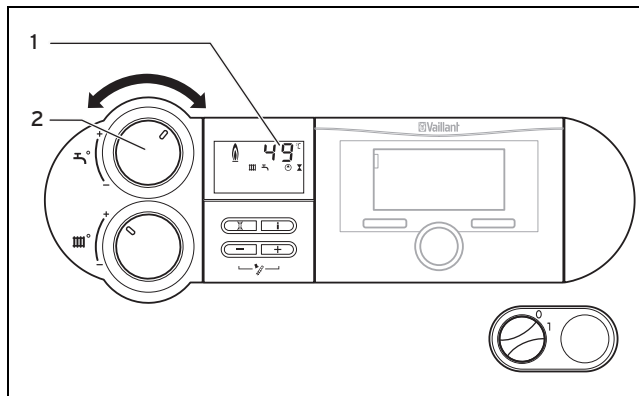


Remarque

La température de départ du chauffage maximale est réglée d'usine à 75 °C. Elle peut être fixée à une température située entre 40 °C et 85 °C par le professionnel qualifié.

4.5 Réglage de la température du ballon

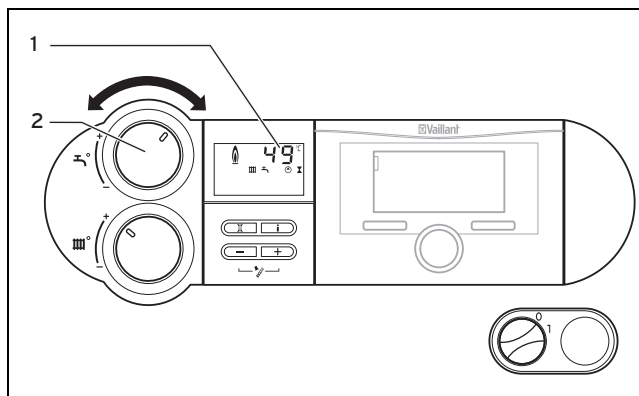
Conditions: Régulateur raccordé



1 Écran 2 Sélecteur de température du ballon

- ▶ Tournez le sélecteur de température du ballon (2) à fond vers la droite pour que le régulateur fonctionne correctement.
- ▶ N'utilisez pas le sélecteur de température du ballon pour régler la température du ballon, mais passez par le régulateur.

Conditions: Pas de régulateur raccordé



1 Écran 2 Sélecteur de température du ballon

- ▶ Tournez le sélecteur de température du ballon (2) pour l'amener à la température souhaitée.
Position du sélecteur de température du ballon (→ page 23)
 - ◁ La température souhaitée s'affiche à l'écran (1). Cet affichage s'éteint au bout de trois secondes pour faire place à l'affichage standard (température de départ du chauffage actuelle).



Remarque

La température maximale du ballon est réglée d'usine à 65 °C. Elle peut être fixée à une température située entre 50 °C et 70 °C par l'installateur spécialisé.



Remarque

Nous vous recommandons d'activer régulièrement la fonction anti-légionelles via le régulateur si la température du ballon est inférieure à 60 °C.

Position	Signification	Température
Butée gauche	Température minimale du ballon = protection antigel	15 °C
Milieu	Température moyenne du ballon	≈ 50 °C
Butée droite	Température maximale du ballon	65 °C

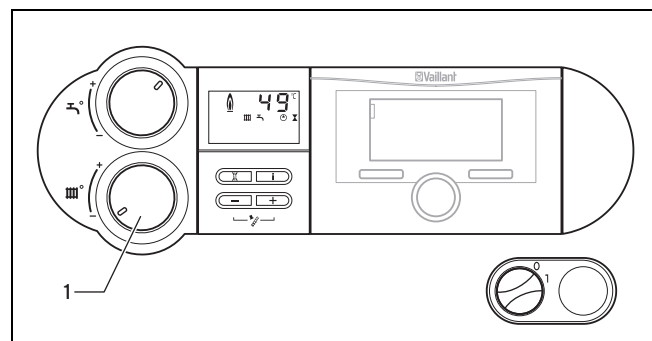
4.6 Désactivation des fonctions

4.6.1 Désactivation du mode chauffage



Remarque

En été, vous pouvez désactiver complètement le mode chauffage tout en maintenant active la fonction de production d'eau chaude sanitaire.



1 Sélecteur de réglage de la température de départ du chauffage

- ▶ Pour couper le mode chauffage, tournez le sélecteur de réglage de la température du départ de chauffage (1) à fond vers la gauche. Si le produit est piloté par un régulateur, coupez le mode chauffage sur le régulateur et laissez le sélecteur en butée droite.



Remarque

La protection contre le gel interne au produit est ainsi garantie, qu'il y ait un régulateur ou pas.

4.6.2 Arrêt du mode Ballon (avec régulateur VRC 630/VRS 620)

1. Laissez le sélecteur de température du ballon en butée droite.
2. Mettez le circuit du ballon sur « ARRÊT » au niveau du régulateur.



Remarque

Arrêtez le mode ballon conformément au chapitre « Arrêt du mode Ballon (sans régulateur) (→ page 24) » si l'installation est équipée d'un régulateur VRC 450 ou VRC 700.

*****INTERN*****Kein Status- 24.05.2017 / 11:16:34- VaillantGroup\DOC-mit\Brand\VKK 226_4-VKK 656_4\DEU\IOI_BEFRIIT_0020258613_mit

5 Entretien et maintenance

4.6.3 Arrêt du mode ballon (sans régulateur)

- ▶ Tournez le sélecteur de température du ballon complètement vers la gauche.
 - ◁ Le mode Ballon est désactivé.
 - ◁ La fonction de protection antigel du ballon d'eau chaude sanitaire est activée.
 - ◁ L'écran affiche pendant 3 secondes la température de consigne du ballon qui est de 15 °C.
 - 15 °C



Remarque

La fonction de protection contre le gel relance la production d'eau chaude sanitaire lorsque la température du ballon descend en dessous de 10 °C. Elle fonctionne jusqu'à ce que l'eau remonte à 15 °C dans le ballon.

4.7 Signification des codes d'état

Les codes d'état qui apparaissent à l'écran du système DIA donnent des informations sur l'état de fonctionnement actuel du produit.

En présence de plusieurs états de service, les codes d'état s'affichent à tour de rôle. Le code d'état est complété par un affichage de texte en clair sur l'écran.

Codes d'état (→ page 28)

5 Entretien et maintenance

5.1 Entretien du produit



Attention !

Risque de dommages matériels en cas de détergent inadapté !

- ▶ N'utilisez pas d'aérosol, de produit abrasif, de produit vaisselle, de détergent solvanté ou chloré.

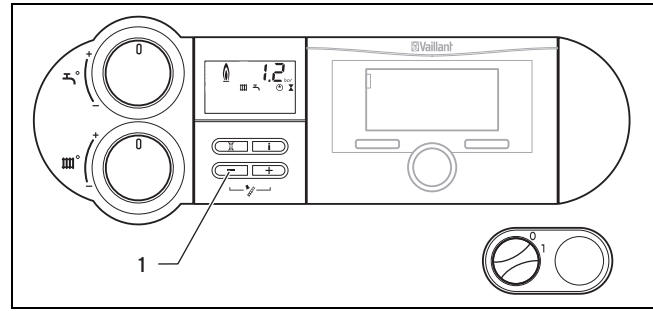
- ▶ Nettoyez l'habillage avec un chiffon humecté d'eau savonneuse.

5.2 Maintenance

Seules une inspection annuelle et une maintenance bisannuelle, réalisées par un installateur spécialisé, permettent de garantir la disponibilité et la sécurité, la fiabilité et la longévité du produit. Il peut être nécessaire d'anticiper l'intervention de maintenance, en fonction des constats de l'inspection.

5.3 Maintien d'une pression de remplissage adéquate dans le circuit de chauffage

5.3.1 Contrôle de la pression de l'installation



- 1 Touche –

- ▶ Contrôlez régulièrement la pression de remplissage du circuit de chauffage. Appuyez brièvement sur la touche –.
 - ◁ L'écran affiche pendant env. 5 secondes la pression de remplissage.
 - ◁ Pour un fonctionnement irréprochable de l'installation de chauffage, la pression de remplissage doit se situer entre 0,1 et 0,2 MPa (1,0 et 2,0 bar) à froid. Si la pression est inférieure, il faut effectuer un appoint d'eau de chauffage en amont de la mise en fonctionnement.



Remarque

Vous pouvez passer de l'affichage de la température à l'affichage de la pression et vice-versa en appuyant env. 5 secondes sur la touche –.



Remarque

Le produit est équipé d'un capteur de pression afin d'éviter que l'installation de chauffage ne fonctionne avec une quantité d'eau trop faible et donc de prévenir d'éventuels dommages consécutifs. Lorsque la pression descend en dessous de 0,06 MPa (0,6 bar), le capteur signale le manque de pression par l'affichage clignotant de la pression de l'installation à l'écran. Si la pression descend en dessous de 0,03 MPa (0,3 bar), le message de défaut et la mention **F.22** s'affichent à tour de rôle et le brûleur s'arrête. Procédez au remplissage de l'installation de chauffage au plus vite si la pression est inférieure à 0,06 MPa (0,6 bar). Le produit se remet en marche de lui-même dès que la pression dépasse 0,06 MPa (0,6 bar).

En cas de défaillance du capteur de pression, le produit bascule en mode sécurité confort. La température de départ maximale et la puissance sont alors restreintes. L'état **S.40** et la mention **F.22** (manque d'eau) s'affichent à tour de rôle.



Remarque

Il peut s'avérer nécessaire d'établir une pression de remplissage supérieure lorsque l'installation de chauffage alimente plusieurs étages. Pour de plus amples informations à ce sujet, consultez votre installateur spécialisé.

5.3.2 Remplissage de l'installation de chauffage



Attention !

Risques de dommages si l'eau de chauffage est très calcaire, corrosive ou qu'elle contient des produits chimiques !

Une eau du robinet inadaptée risque d'endommager les joints et les membranes, de boucher les composants hydrauliques, aussi bien dans l'appareil que dans l'installation de chauffage, ou encore de provoquer des bruits.

- ▶ Vous devez systématiquement utiliser une eau de chauffage adaptée pour l'installation de chauffage.
- ▶ En cas de doute, demandez conseil à votre installateur spécialisé.

1. Demandez à un installateur spécialisé où se trouve le robinet de remplissage.
2. Raccordez le robinet de remplissage à l'approvisionnement en eau de chauffage comme l'installateur spécialisé le vous a montré.
3. Ouvrez tous les robinets des radiateurs (robinets thermostatiques) de l'installation de chauffage.
4. Ouvrez l'approvisionnement en eau de chauffage.
5. Ouvrez lentement le robinet de remplissage.
6. Remplissez l'installation d'eau jusqu'à ce que la pression de remplissage requise soit atteinte.
7. Fermez l'approvisionnement en eau de chauffage.
8. Purgez tous les radiateurs.
9. Ensuite, contrôlez la pression de remplissage indiquée à l'écran.
10. Ajoutez de l'eau si nécessaire.
11. Fermez le robinet de remplissage.

5.4 Contrôle de la conduite d'écoulement des condensats et de l'entonnoir d'évacuation

La conduite d'écoulement des condensats et l'entonnoir d'évacuation doivent toujours rester dégagés.

- ▶ Inspectez régulièrement la conduite d'écoulement des condensats et l'entonnoir d'évacuation à la recherche d'éventuels défauts, et plus particulièrement de bouchons.

Il ne doit pas y avoir de corps étrangers visibles ou perceptibles au toucher dans la conduite d'écoulement des condensats et l'entonnoir d'évacuation.

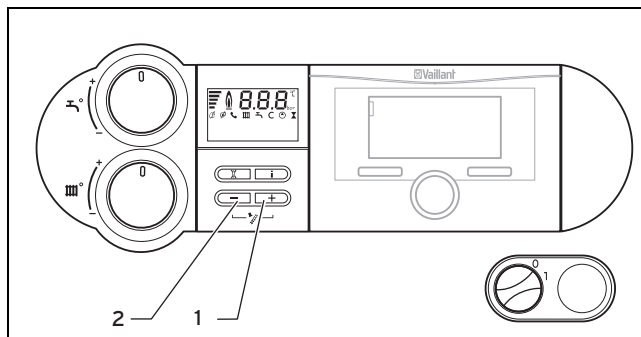
- ▶ Faites intervenir un professionnel qualifié si vous constatez des défauts.

5.5 Réalisation d'une mesure des gaz de combustion



Remarque

Seul un ramoneur ou un installateur spécialisé sont habilités à effectuer les contrôles et les mesures.

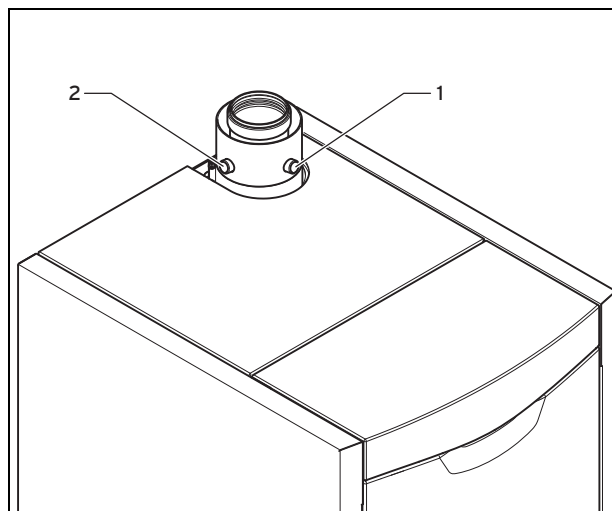


1. Touche + 2. Touche -
1. Activez la fonction Ramonage en appuyant simultanément sur les touches - et + du système DIA.
 - ◁ Texte affiché à l'écran : **S.Fh** = mode Ramonage chauffage ; **S.Fb** = mode Ramonage eau chaude sanitaire
 - ◁ Le produit fonctionne alors 15 minutes à charge maximale. La fonction Ramonage est automatiquement désactivée si aucune touche n'est actionnée pendant plus de 15 minutes ou lorsqu'une température de départ de 85 °C est atteinte.
2. Attendez au moins 3 minutes après la mise en marche avant de réaliser les mesures.

Validité: VKK 226/4, VKK 286/4, VKK 366/4

- ▶ Démontez l'habillage supérieur (→ notice d'installation).
- ▶ Utilisez le manchon de mesure situé en dessous pour effectuer la mesure (→ notice d'installation).

Validité: VKK 476/4, VKK 656/4



1. Manchon de mesure des gaz de combustion
2. Manchon de mesure de l'air extérieur

6 Dépannage


- ▶ Pour la mesure, servez-vous du manchon de mesure de l'élément intermédiaire, comme illustré.
- 3. Dévissez le capuchon obturateur du manchon de mesure des gaz de combustion (1).
- 4. Retirez le capuchon obturateur de l'orifice de mesure de l'air de combustion (2).
- 5. Effectuez les mesures du circuit des gaz de combustion au niveau du manchon de mesure des gaz de combustion.
 - Profondeur d'insertion: ≈ 80 mm
- 6. Effectuez les mesures du circuit d'air au niveau de l'orifice de mesure de l'air de combustion (2).
 - Profondeur d'insertion: ≈ 10 mm
- 7. Désactivez la fonction Ramonage en appuyant simultanément sur les touches – et + du système d'information et d'analyse numérique.
- 8. Vissez le capuchon obturateur sur le manchon de mesure des gaz de combustion (1).
- 9. Remettez le capuchon obturateur sur l'orifice de mesure de l'air de combustion (2).

Validité: VKK 226/4, VKK 286/4, VKK 366/4

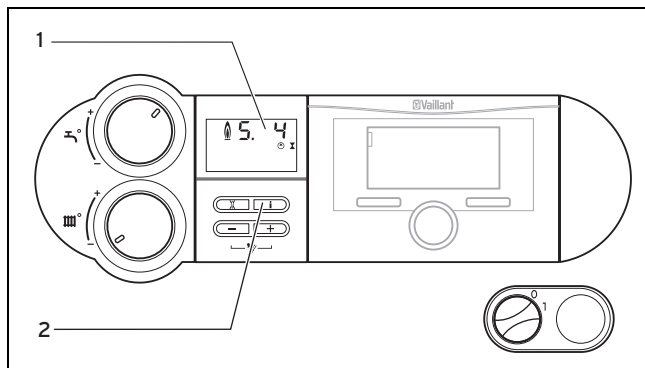
- ▶ Montez l'habillage supérieur (→ notice d'installation).

6 Dépannage

6.1 Élimination des défauts

- ▶ Reportez-vous au tableau en annexe pour tenter de remédier aux anomalies de fonctionnement.
Dépannage (→ page 28)
- ▶ Appuyez sur  (3 fois au maximum) pour remettre le produit en fonctionnement.
- ▶ Si l'anomalie de fonctionnement ne peut être éliminée et survient de nouveau après plusieurs tentatives de réinitialisation, veuillez vous adresser à une société d'installation agréée.

6.2 Contrôle de l'état du produit



- 1 Écran 2 Touche i

1. Utilisez la touche **i** pour afficher l'état du produit.
2. Ramenez l'écran au mode normal en appuyant sur la touche **i**.

7 Mise hors service

7.1 Mise hors service provisoire du produit

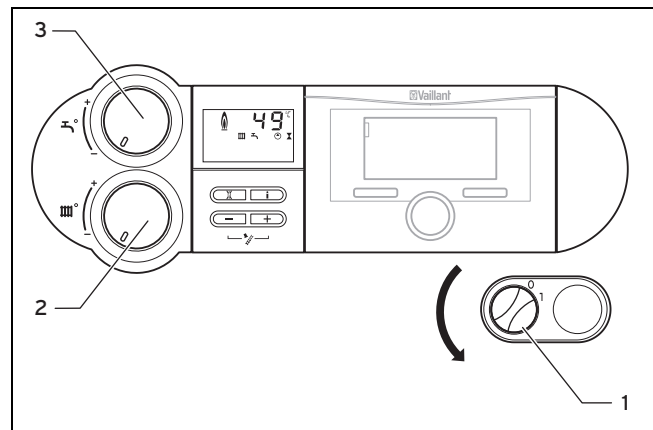


Attention !

Risques de dommages matériels sous l'effet du gel

Les dispositifs de protection contre le gel et de surveillance ne fonctionnent que si le produit est raccordé au réseau électrique, qu'il est bien allumé (interrupteur général) et que le robinet d'arrêt du gaz est ouvert.

- ▶ Lors du fonctionnement normal, activez et désactivez le produit uniquement via l'appareil de régulation.
- ▶ Si l'appareil n'est pas équipé d'un appareil de régulation, amenez les sélecteurs de la valeur de consigne pour la température de départ et la température du ballon en butée gauche sans toucher à l'interrupteur général qui reste enclenché.
- ▶ Ne débranchez pas le produit du réseau électrique lors du fonctionnement normal.
- ▶ Laissez l'interrupteur général en position 1 lors du fonctionnement normal.



- 1 Interrupteur général 3 Sélecteur de température du ballon
2 Sélecteur de température de départ du chauffage

1. Tournez le sélecteur de température du ballon (3) à fond vers la gauche.
2. Tournez le sélecteur de température du départ de chauffage (2) à fond vers la gauche.
3. En cas de marche à vide du ventilateur, attendez l'arrêt de celui-ci.

◁ La mention « Poursuite ventilateur » s'affiche.

4. Mettez l'interrupteur général (1) en position 0.
5. Fermez le robinet d'arrêt du gaz et la soupape d'arrêt d'eau froide.



Remarque

Les dispositifs d'arrêt ne sont pas inclus dans le contenu de la livraison du produit. Ils doivent être installés sur place par un installateur spécialisé. Informez-vous de l'emplacement et de la manipulation des dispositifs d'arrêt auprès de votre installateur spécialisé.

7.1.1 Vidange de l'installation de chauffage

En cas d'arrêt particulièrement prolongé, il est possible de protéger l'installation de chauffage et l'appareil du gel en les vidangeant intégralement.

- ▶ Pour cela, adressez-vous à un installateur spécialisé.

7.2 Mise hors service définitive du produit

- ▶ Confiez la mise hors service définitive de l'appareil à un installateur spécialisé.

8 Recyclage et mise au rebut

- ▶ Confiez la mise au rebut de l'emballage à l'installateur spécialisé qui a installé l'appareil.



Si le produit porte ce symbole :

- ▶ Dans ce cas, ne jetez pas le produit avec les ordures ménagères.
- ▶ Éliminez le produit auprès d'un point de collecte d'équipements électriques et électroniques usagés.



Si le produit ou les piles qu'il contient portent ce symbole, cela signifie que les piles peuvent contenir des substances nocives ou polluantes.

- ▶ Dans ce cas, déposez les piles dans un point de collecte de piles usagées.

9 Garantie et service après-vente

9.1 Garantie

Pour obtenir des informations concernant la garantie constructeur, veuillez contacter l'adresse indiquée au verso.

9.2 Service client

Les coordonnées de notre service client sont indiquées au verso ou sur notre site Internet.

Annexe

Annexe

A Codes d'état






Remarque

Le tableau de codes étant utilisé pour différents produits, certains codes peuvent ne pas être visibles pour le produit concerné.

Statuscode	Signification
S.00 Chauffage pas de demande	Le chauffage ne manifeste pas de besoins en chaleur. Le brûleur est éteint.
S.01 Mode chauffage démarr. ventilateur	Le démarrage du ventilateur en mode chauffage est activé.
S.02 Mode chauffage pompe en marche	Le préfonctionnement de la pompe en mode chauffage est activé.
S.03 Mode chauffage allumage	L'allumage du mode chauffage est activé.
S.04 Mode chauffage brûleur allumé	Le brûleur du mode chauffage est activé.
S.06 Mode chauffage post-fonctionnement ventil.	Le postfonctionnement du ventilateur en mode chauffage est activé.
S.07 Mode chauffage post-fonctionnement pompe	Le postfonctionnement de la pompe en mode chauffage est activé.
S.08 Mode chauffage temps de coupure	Le temps de coupure du mode chauffage est activé.
S.20 Demande ECS	La demande d'eau chaude sanitaire est activée.
S.22 Mode ECS pompe en marche	Le préfonctionnement de la pompe en mode eau chaude sanitaire est activé.
S.24 Mode ECS brûleur allumé	Le brûleur du mode eau chaude sanitaire est activé.
S.27 Mode ECS postfonct. pompe	La marche à vide de la pompe en mode eau chaude sanitaire est activée.
S.31 Pas de demande chauffage Mode été	Le mode été est activé et il n'y a pas de besoins en chaleur. Mode chauffage bloqué par le régulateur externe.
S.34 Mode chauffage Protection antigel	La fonction de protection contre le gel du mode chauffage est activée.

B Dépannage

Anomalie	Cause possible	Mesure
Pas d'eau chaude, le chauffage reste froid	Pas de gaz	<ol style="list-style-type: none">Vérifiez que le robinet d'arrêt du gaz du bâtiment et le robinet d'arrêt du gaz du produit sont bien ouverts.Ouvrez le ou les deux robinets d'arrêt du gaz.
	Dispositif d'arrêt de l'installation fermé	<ol style="list-style-type: none">Vérifiez si l'un des dispositifs d'arrêt est fermé.Demandez à votre professionnel qualifié s'il est possible de rouvrir les dispositifs d'arrêt qui sont fermés.
	Pas d'alimentation électrique	<ol style="list-style-type: none">Vérifiez si l'alimentation électrique du bâtiment est établie et si l'interrupteur général du produit est enclenché.Enclenchez l'alimentation électrique du bâtiment et l'interrupteur général du produit.
	L'écran affiche S.39 « Thermostat s'est déclenché » (par ex. sous l'effet de la pompe à condensats ou du thermostat de contact du circuit de chauffage au sol).	<ol style="list-style-type: none">Nettoyez la pompe à condensats à l'eau claire, conformément à la notice d'utilisation de la pompe, ou adressez-vous à votre société d'installation agréée.Contactez une société d'installation agréée.
	Pression de remplissage du circuit de chauffage insuffisante. La mention F.22 « Pression d'eau insuffisante » s'affiche à l'écran	<ol style="list-style-type: none">Remplissez l'installation de chauffage. (→ page 25)Contactez une société d'installation agréée en cas de chutes de pression trop fréquentes. La cause de la perte d'eau de chauffage doit être déterminée et éliminée.

Anomalie	Cause possible	Mesure
Pas d'eau chaude, le chauffage reste froid	Anomalie à l'allumage. Affichage de la mention F.28 « Panne démarrage allumage infructueux » ou F.29 « Extinction de flamme en cours de fonctionnement ». Le symbole  s'affiche à l'écran.	<ol style="list-style-type: none"> Vérifiez que le robinet d'arrêt du gaz est ouvert. Si le robinet d'arrêt du gaz est fermé, ouvrez-le après avoir consulté une société d'installation à ce sujet. Appuyez sur la touche de réinitialisation pendant 1 seconde pour annuler la déconnexion de l'allumage après trois tentatives infructueuses, si le brûleur ne s'est toujours pas allumé. Si le produit ne se met pas en marche au bout de trois tentatives de réinitialisation, adressez-vous à une société d'installation agréée.
	Anomalie dans le circuit d'air/des gaz de combustion ou l'évacuation des condensats. L'écran affiche F.32 « Écart de régime excessif » ou F.50 « Panne Commutateur siphon ». Les symboles  et  s'affichent à l'écran.	<ol style="list-style-type: none"> Contactez une société d'installation agréée.
Aucun dysfonctionnement côté eau chaude ; le chauffage ne se met pas en marche	Réglages du régulateur incorrects	<ol style="list-style-type: none"> Comparez les paramètres du régulateur aux indications de la notice d'utilisation du régulateur. Corrigez les réglages conformément à la notice d'utilisation du régulateur. Contactez une société d'installation agréée en cas de problèmes de paramétrage.
	Le sélecteur de température de départ du chauffage ne se trouve pas en butée droite alors qu'un régulateur est raccordé	<ol style="list-style-type: none"> Vérifiez le réglage du sélecteur de température de départ du chauffage si un régulateur est raccordé. Tournez le sélecteur de température de départ du chauffage complètement vers la droite.
	Réglage incorrect de la température de départ du chauffage alors qu'aucun régulateur n'est raccordé	<ol style="list-style-type: none"> Contrôlez le réglage de la température de départ du chauffage. Tournez le sélecteur de température de départ du chauffage sur la température de départ souhaitée en cas d'absence de régulateur.
Pas d'eau chaude, aucun dysfonctionnement côté chauffage	Réglages du régulateur incorrects	<ol style="list-style-type: none"> Comparez les paramètres du régulateur aux indications de la notice d'utilisation du régulateur. Le sélecteur de température du ballon doit être en butée droite en présence d'un régulateur raccordé. Corrigez les réglages conformément à la notice d'utilisation du régulateur. Contactez une société d'installation agréée en cas de problèmes de paramétrage.
	Le sélecteur de température du ballon ne se trouve pas en butée droite alors qu'un régulateur est raccordé	<ol style="list-style-type: none"> Vérifiez le réglage du sélecteur de température du ballon si un régulateur est raccordé. Tournez le sélecteur de température du ballon complètement vers la droite si un régulateur est raccordé.
	Réglage incorrect de la température du ballon alors qu'aucun régulateur n'est raccordé	<ol style="list-style-type: none"> Contrôlez le réglage de la température du ballon. Tournez le sélecteur de température du ballon sur la température souhaitée en cas d'absence de régulateur.

*****INTERN*****Kein Status - 24.05.2017 / 11:16:34- VaillantGroup\DOC-mit\Brand\VKK 226_4-VKK 656_4\DEUIOI_BEFRIIT_0020258613_mit

Indice

Istruzioni per l'uso

Indice

1	Sicurezza	31
1.1	Indicazioni di avvertenza relative all'uso.....	31
1.2	Uso previsto.....	31
1.3	Avvertenze di sicurezza generali	31
2	Avvertenze sulla documentazione.....	33
2.1	Osservanza della documentazione complementare	33
2.2	Conservazione della documentazione.....	33
2.3	Validità delle istruzioni	33
3	Descrizione del prodotto.....	33
3.1	Struttura del prodotto	33
3.2	Apertura dello sportello frontale.....	33
3.3	Elementi di comando	33
3.4	Funzione antigelo	34
3.5	Nome del tipo e matricola	34
3.6	Marcatura CE.....	35
4	Funzionamento	35
4.1	Livelli di comando e visualizzazione.....	35
4.2	Messa in servizio del prodotto	35
4.3	Impostazione della lingua	35
4.4	Impostazione della temperatura di mandata del riscaldamento	36
4.5	Regolazione della temperatura del bollitore	36
4.6	Disattivazione delle funzioni	37
4.7	Significato dei codici di stato	38
5	Cura e manutenzione	38
5.1	Cura del prodotto	38
5.2	Manutenzione	38
5.3	Accertarsi della correttezza della pressione di riempimento dell'impianto di riscaldamento.....	38
5.4	Controllo della tubazione di scarico della condensa e del sifone di scarico	39
5.5	Esecuzione della misurazione fumi	39
6	Soluzione dei problemi	40
6.1	Soluzione dei problemi	40
6.2	Controllare lo stato del prodotto	40
7	Messa fuori servizio	40
7.1	Disattivazione temporanea del prodotto	40
7.2	Disattivazione definitiva del prodotto	40
8	Riciclaggio e smaltimento	41
9	Garanzia e servizio assistenza tecnica	41
9.1	Garanzia	41
9.2	Servizio assistenza tecnica	41
Appendice		42
A	Codici di stato	42
B	Soluzione dei problemi	42

1 Sicurezza

1.1 Indicazioni di avvertenza relative all'uso

Classificazione delle avvertenze relative ad un'azione

Le avvertenze relative alle azioni sono differenziate in base alla gravità del possibile pericolo con i segnali di pericolo e le parole chiave seguenti:

Segnali di pericolo e parole convenzionali



Pericolo!

Pericolo di morte immediato o pericolo di gravi lesioni personali



Pericolo!

Pericolo di morte per folgorazione



Avvertenza!

Pericolo di lesioni lievi



Precauzione!

Rischio di danni materiali o ambientali

1.2 Uso previsto

Con un uso improprio, possono insorgere pericoli per l'incolumità dell'utilizzatore o di terzi o anche danni al prodotto e ad altri oggetti.

I prodotti sono caldaie a basamento a gas a condensazione e in tale funzione sono previsti come generatori termici per impianti di riscaldamento centralizzati chiusi e per la produzione di acqua calda centralizzata.

L'uso previsto comprende:

- Il rispetto delle istruzioni per l'uso del prodotto e di tutti gli altri componenti dell'impianto in allegato
- Il rispetto di tutti i requisiti di ispezione e manutenzione riportate nei manuali.

Questo prodotto può essere utilizzato da bambini di età pari e superiore agli 8 anni e da persone con ridotte capacità fisiche, sensoriali o mentali o senza esperienza e conoscenza a patto che vengano sorvegliati o istruiti sull'utilizzo del prodotto in sicurezza e che capiscano i pericoli connessi all'utilizzo del prodotto. I bambini non devono giocare con il prodotto. La pulizia e la manutenzione effettuabile dall'utente non vanno eseguite da bambini senza sorveglianza.

Qualsiasi utilizzo diverso da quello descritto nel presente manuale o un utilizzo che vada oltre quanto sopra descritto è da considerarsi improprio. È improprio anche qualsiasi utilizzo commerciale e industriale diretto.

Attenzione!

Ogni impiego improprio non è ammesso.

1.3 Avvertenze di sicurezza generali

1.3.1 Installazione solo da parte di tecnici abilitati

Installazione, ispezione, manutenzione e riparazione del prodotto nonché le regolazioni del gas possono essere eseguite solo da parte di un tecnico qualificato.

1.3.2 Pericolo a causa di un utilizzo errato

A seguito di un comando errato è possibile mettere a rischio se stessi e altre persone e causare danni materiali.

- ▶ Leggere attentamente queste istruzioni e tutta la documentazione complementare, in particolare il capitolo "Sicurezza" e le avvertenze.
- ▶ Eseguire le attività spiegate nelle presenti istruzioni per l'uso.

1.3.3 Pericolo di morte per la fuoriuscita di gas

In presenza di odore di gas negli edifici:

- ▶ Evitare i locali con odore di gas.
- ▶ Se possibile spalancare porte e finestre e creare una corrente d'aria.
- ▶ Non usare fiamme libere (per es. accendini, fiammiferi).
- ▶ Non fumare.
- ▶ Non utilizzare interruttori elettrici, spine, campanelli, telefoni e citofoni dell'edificio.
- ▶ Chiudere il dispositivo d'intercettazione del contatore del gas o il dispositivo d'intercettazione principale.
- ▶ Se possibile, chiudere il rubinetto d'intercettazione del gas sul prodotto.
- ▶ Avvertire i vicini di casa chiamando o bussando.
- ▶ Abbandonare immediatamente l'edificio e impedire l'accesso a terzi.
- ▶ Avvertire vigili del fuoco e polizia non appena si è abbandonato l'edificio.

1 Sicurezza

- ▶ Avvertire il servizio tecnico di pronto intervento dell'azienda erogatrice del gas da un telefono esterno all'edificio.

1.3.4 Pericolo di morte a causa di tubazioni fumi ostruite o non a tenuta

In presenza di odore di gas negli edifici:

- ▶ Spalancare tutte le porte e finestre accessibili e creare una corrente d'aria.
- ▶ Spegnerne il prodotto.
- ▶ Avvisare un tecnico qualificato.

1.3.5 Pericolo di morte a causa di materiali esplosivi e infiammabili

- ▶ Non utilizzare il prodotto in locali di deposito insieme a materiali esplosivi o infiammabili (es. benzina, carta, vernici).

1.3.6 Pericolo di morte causato da modifiche sul prodotto o all'ambiente in cui è installato

- ▶ Non rimuovere, bypassare né bloccare mai i dispositivi di sicurezza.
- ▶ Non manomettere i dispositivi di sicurezza.
- ▶ Non rimuovere o distruggere alcun sigillo applicato ai componenti.
- ▶ Non apportare modifiche:
 - al prodotto
 - le linee di gas, aria, acqua e corrente elettrica
 - all'intero impianto gas combustibili
 - all'intero sistema di scarico della condensa
 - alla valvola di sicurezza
 - alle tubazioni di scarico
 - agli elementi costruttivi che possono influire sulla sicurezza operativa del prodotto

1.3.7 Rischio di avvelenamento a seguito di alimentazione di aria comburente insufficiente

Condizioni: Funzionamento a camera aperta

- ▶ Provvedere ad una alimentazione di aria comburente sufficiente.

1.3.8 Rischio di danni dovuti alla corrosione a causa di aria comburente e ambiente inadeguati

Spray, solventi, detersivi a base di cloro, vernici, colle, legami di ammoniaca, polveri e simili possono causare la corrosione del prodotto e nel condotto aria-fumi.

- ▶ Verificare che l'alimentazione di aria comburente sia priva di cloro, zolfo, polveri, ecc..
- ▶ Assicurarsi che nel luogo d'installazione non vengano stoccate sostanze chimiche.

1.3.9 Rischio di un danno materiale causato dal gelo

- ▶ Assicurarsi che in caso di rischi di gelo l'impianto di riscaldamento rimanga sempre in funzione e che tutti gli ambienti siano sufficientemente riscaldati.
- ▶ Nel caso in cui non si possa garantire il funzionamento, far svuotare l'impianto di riscaldamento da un tecnico qualificato.

1.3.10 Rischio di lesioni e danni materiali se la manutenzione e la riparazione non vengono effettuate o vengono effettuate in modo inadeguato

- ▶ Non tentare mai di eseguire di propria iniziativa lavori di manutenzione o interventi di riparazione del prodotto.
- ▶ Far eliminare immediatamente i guasti e i danni da un tecnico qualificato.
- ▶ Rispettare gli intervalli di manutenzione prescritti.

1.3.11 Rischio di danni all'edificio dovuto alla fuoriuscita di acqua

La fuoriuscita di acqua può causare danni alla struttura dell'edificio.

- ▶ Nel caso di eventuali perdite nelle tubazioni, chiudere immediatamente i rubinetti di manutenzione.
- ▶ Far riparare le perdite dalla propria ditta abilitata.

2 Avvertenze sulla documentazione

2.1 Osservanza della documentazione complementare

- ▶ Attenersi tassativamente a tutti i manuali di servizio allegati ai componenti dell'impianto.

2.2 Conservazione della documentazione

- ▶ Conservare il presente manuale e tutti altri documenti validi per l'ulteriore uso.

2.3 Validità delle istruzioni

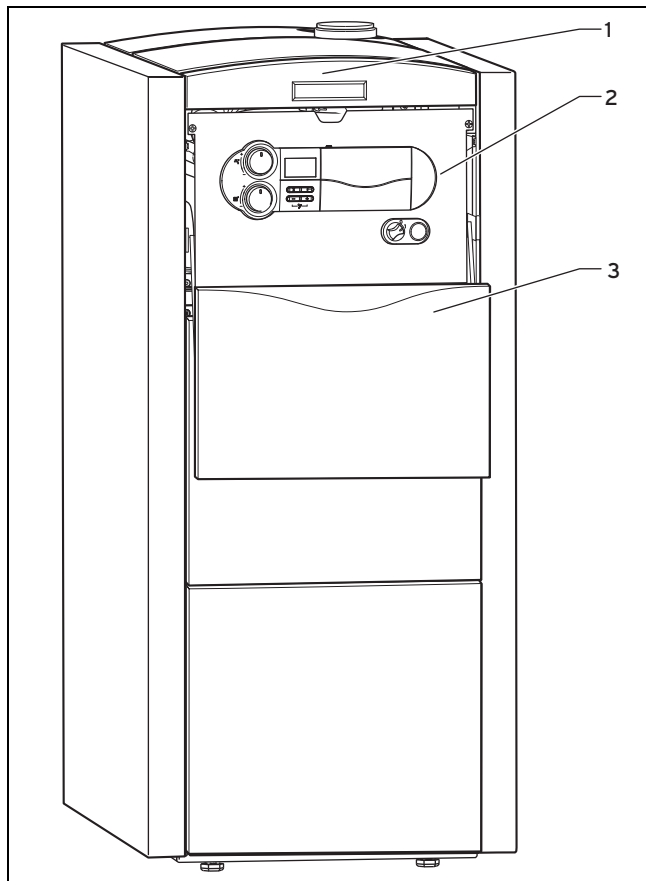
Le presenti istruzioni valgono esclusivamente per:

Codice di articolo del prodotto

VKK SWE 226/4	0010007511
VKK SWE 286/4	0010007515
VKK SWE 366/4	0010007519
VKK SWE 476/4	0010007523
VKK SWE 656/4	0010007527

3 Descrizione del prodotto

3.1 Struttura del prodotto

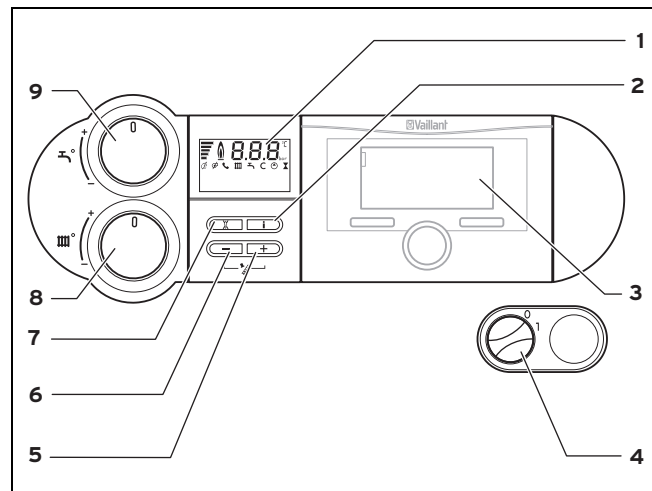


- 1 Pannello
2 Elementi di comando
3 Sportello frontale

3.2 Apertura dello sportello frontale

- ▶ Afferrare nella bacinella a maniglia dello sportello anteriore e sollevare leggermente il pannello al di sopra.
 - ◁ Lo sportello anteriore ruota automaticamente verso il basso e il quadro di comando è accessibile.

3.3 Elementi di comando



- | | | | |
|---|-------------------------|---|---|
| 1 | Display | 6 | Tasto - |
| 2 | Tasto i | 7 | Tasto Eliminazione del guasto |
| 3 | Centralina (accessorio) | 8 | Manopola temperatura di mandata del riscaldamento |
| 4 | Interruttore generale | 9 | Manopola temperatura del bollitore |
| 5 | Tasto + | | |

Il display visualizza la temperatura di mandata del riscaldamento corrente, la pressione di riempimento dell'impianto di riscaldamento, la modalità di funzionamento o determinate informazioni supplementari.

Il tasto **i** serve a richiamare informazioni sullo stato.

La centralina disponibile come accessorio, regola la temperatura di mandata in funzione della temperatura esterna in modo automatico.

L'interruttore generale serve ad accendere e spegnere il prodotto.

Il tasto **+** serve alla visualizzazione della temperatura del bollitore (se il prodotto è dotato di una relativa sonda).

Il tasto **-** serve alla visualizzazione della pressione di riempimento dell'impianto di riscaldamento.

Il tasto **Eliminazione del guasto** serve a resettare il prodotto nel caso di determinate anomalie.

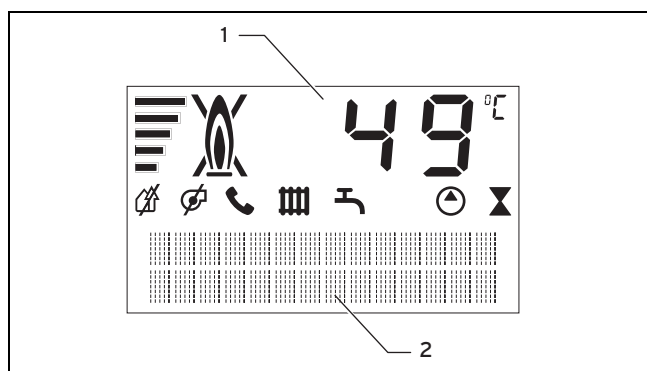
La manopola della temperatura di mandata del riscaldamento serve a regolare tale temperatura in assenza di una centralina. Se è collegata una centralina, la manopola della temperatura di mandata del riscaldamento andrebbe ruotata completamente a destra.

La manopola della temperatura del bollitore serve a regolare la temperatura di questo se è presente.

Se è collegata una centralina, la manopola andrebbe ruotata completamente a destra. La centralina stabilisce in questo caso la temperatura del bollitore.

3 Descrizione del prodotto

3.3.1 Sistema di informazione e analisi digitale (DIA)



- 1 Visualizzazione dell'attuale temperatura di mandata riscaldamento, della pressione di riempimento dell'impianto di riscaldamento oppure visualizzazione di un codice di stato o di errore
- 2 Indicazione a tutto testo

3.3.2 Simboli visualizzati

Simbolo	Significato	Spiegazione
	Anomalia nel condotto aria/fumi	
	Anomalia nel condotto aria/fumi	
	comDIALOG	La temperatura di mandata del riscaldamento e dell'acqua calda vengono preimpostate tramite il sistema di comunicazione comDIALOG. Il prodotto opera con temperature diverse da quelle impostate con le manopole. Questo tipo di funzionamento può essere terminato solo tramite: <ul style="list-style-type: none"> comDIALOG Modifica della temperatura con le manopole di oltre ± 5 K Questa modalità di funzionamento non può essere terminata tramite: <ul style="list-style-type: none"> Pressione del tasto Eliminazione del guasto. Spegnimento e riaccensione del prodotto
	Modo riscaldamento	<ul style="list-style-type: none"> Simbolo sempre visibile: il prodotto si trova nel modo riscaldamento Simbolo lampeggiante: tempo di blocco del bruciatore è attivo

Simbolo	Significato	Spiegazione
	Produzione di acqua calda	<ul style="list-style-type: none"> Simbolo sempre visibile: la modalità di carica del bollitore ad accumulo è abilitata dalla centralina e dal controllore della caldaia Simbolo lampeggiante: riscaldamento del bollitore ad accumulo in corso
	Pompa di riscaldamento in funzione	
	La valvola elettromagnetica viene pilotata	L'alimentazione del gas al bruciatore è aperta
	Fabbisogno energetico corrente	Indicazione del grado di modulazione momentaneo del bruciatore (indicazione a barra)
	Anomalia nel funzionamento del bruciatore	Il bruciatore è spento
	Funzionamento regolare del bruciatore	Il bruciatore è acceso

3.4 Funzione antigelo

Il prodotto è dotato di una funzione antigelo.

Se, con interruttore generale inserito, la temperatura di mandata del riscaldamento scende sotto 5° C, il prodotto si accende e riscalda l'acqua in circolo fino a circa 30° C.



Precauzione!

Rischio di danni materiali a causa di gelo!

Con la funzione antigelo non è possibile garantire che l'acqua circoli in tutto l'impianto di riscaldamento per cui parti dell'impianto di riscaldamento possono congelare e danneggiarsi.

- In caso di assenza in un periodo a rischio di gelo, assicurarsi che l'impianto di riscaldamento resti acceso e che i locali rimangano sufficientemente riscaldati.

- Rivolgersi al tecnico qualificato.

3.5 Nome del tipo e matricola

La denominazione del tipo e il numero di serie sono riportati sull'adesivo sotto il quadro di comando dietro allo sportello anteriore.

La targhetta è visibile solo al tecnico abilitato.

- Aprire lo sportello frontale. (→ Pagina 33)
- Leggere la denominazione del tipo e il numero di serie dall'adesivo.

3.6 Marcatura CE



Con la codifica CE viene certificato che i prodotti con i dati riportati sulla targhetta del modello soddisfano i requisiti fondamentali delle direttive pertinenti in vigore.

La dichiarazione di conformità può essere richiesta al produttore.

4 Funzionamento

4.1 Livelli di comando e visualizzazione

Il prodotto ha due livelli di comando e visualizzazione.

Al livello del gestore si trovano le informazioni e le possibilità di regolazione necessarie come gestore.

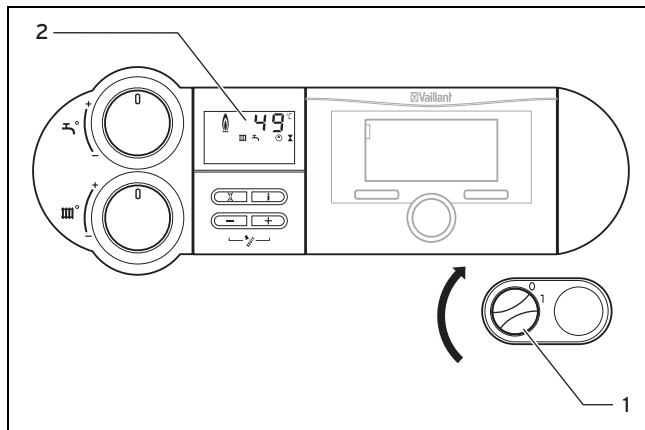
Il livello per il tecnico qualificato è riservato ai tecnici qualificati. È protetto da un codice. Solo i tecnici qualificati possono modificare le impostazioni nel livello del tecnico qualificato.

4.2 Messa in servizio del prodotto

4.2.1 Apertura dei dispositivi di intercettazione

1. Farsi spiegare dal tecnico qualificato che ha installato il prodotto l'ubicazione e l'uso dei dispositivi di intercettazione.
2. Aprire completamente il rubinetto d'intercettazione del gas.
3. Controllare che i rubinetti di intercettazione sulla mandata e sul ritorno dell'impianto di riscaldamento, se installati, siano aperti.
4. Se è collegato un bollitore ad accumulo, aprire la valvola d'intercettazione acqua fredda. Per controllare, aprendo un rubinetto dell'acqua calda in un punto di prelievo, verificare la fuoriuscita d'acqua.

4.2.2 Accensione del prodotto



1 Interruttore generale 2 Display

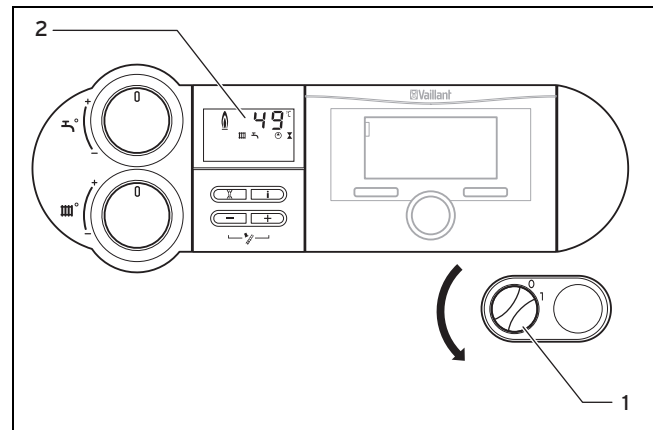
1. Accendere il prodotto mediante l'interruttore generale (1).

- ◀ 1: "ACCESO"
- ◀ Quando l'interruttore generale si trova in posizione 1, il prodotto è acceso e sul display compare la

visualizzazione standard del sistema di informazione e analisi digitale. Subito dopo l'attivazione sul display compare **Menu funzioni**. Il menu delle funzioni consente al tecnico qualificato di eseguire una prova di funzionamento dei singoli attuatori. Dopo un'attesa di circa 5 secondi o dopo aver premuto il tasto - il prodotto passa al funzionamento normale.

2. Regolare il prodotto in base alle proprie esigenze.

4.2.3 Spegnimento del prodotto



1 Interruttore generale 2 Display

- ▶ Spegnere il prodotto mediante l'interruttore generale (1).

◀ 0: "SPENTO"



Avvertenza

Affinché le funzioni di protezione, ad esempio quella antigelo, rimangano attive, il prodotto andrebbe attivato e disattivato esclusivamente mediante la centralina (per informazioni in merito consultare le istruzioni per l'uso corrispondenti). In mancanza di una centralina, bloccare il funzionamento di riscaldamento e con bollitore ruotando il dispositivo di regolazione completamente a sinistra.

4.3 Impostazione della lingua

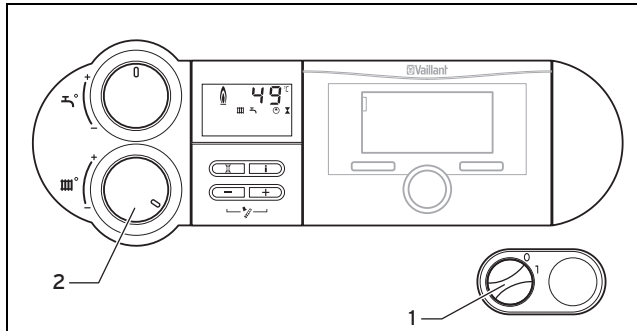
- ▶ Rivolgersi al proprio tecnico qualificato per far impostare la lingua desiderata nel quadro di comando.

*****INTERN*****Kein Status- 24.05.2017 / 11:16:34- VaillantGroup\DOC-mit\Brand\VKK 226_4-VKK 656_4\DEUIOI_BEFRIIT_0020258613_mit

4 Funzionamento

4.4 Impostazione della temperatura di mandata del riscaldamento

Condizioni: Centralina collegata



- 1 Interruttore generale 2 Manopola temperatura di mandata del riscaldamento

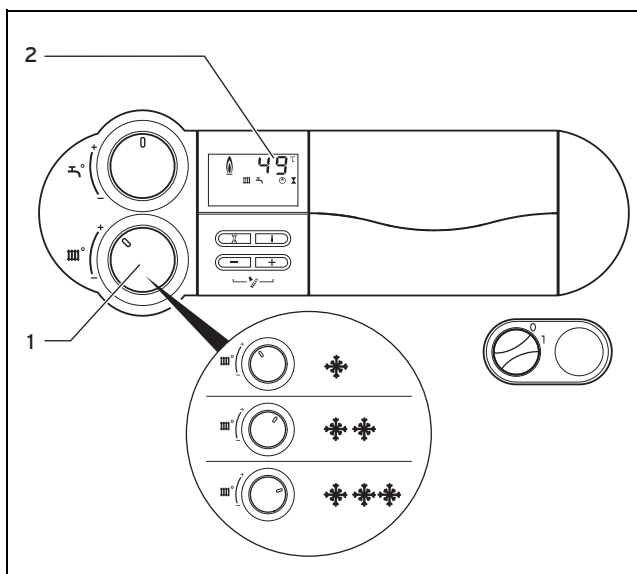
- ▶ Ruotare la manopola per la temperatura di mandata del riscaldamento (2) del tutto a destra.
 - ◀ La temperatura di mandata del riscaldamento viene regolata automaticamente dalla centralina.



Avvertenza

Affinché la centralina sia in grado di regolare temperature fino alla massima temperatura di mandata del riscaldamento, la manopola per la temperatura di mandata del riscaldamento dovrebbe essere ruotata completamente a destra.

Condizioni: Nessuna centralina collegata



- 1 Manopola temperatura di mandata del riscaldamento 2 Visualizzazione della temperatura di mandata corrente

- ▶ Regolare la temperatura nominale di mandata con la manopola della temperatura di mandata del riscaldamento (1) in base alla temperatura esterna.

Posizione	Significato	Temperatura esterna
Del tutto a sinistra	Protezione antigelo	
A sinistra (ma non fino in fondo)	Stagioni intermedie	ca. 10 ... 20 °C
Centro	Freddo moderato	ca. 0 ... 10 °C
A destra	Freddo intenso	sotto 0 °C

- ◀ Dopo aver ruotato la manopola della temperatura di mandata del riscaldamento, il display visualizza la temperatura nominale di mandata (2) impostata. Essa scompare dopo circa tre secondi e sul display compare nuovamente l'indicazione standard (temperatura di mandata del riscaldamento attuale).

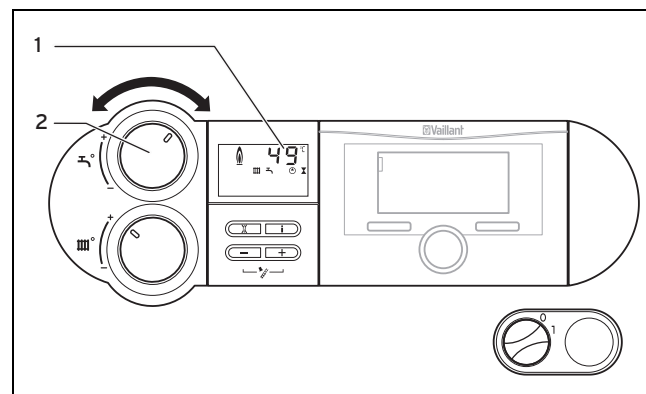


Avvertenza

La temperatura di mandata del riscaldamento massima è stata impostata in fabbrica 75 °C. Il tecnico qualificato può impostarla su un valore compreso tra 40 °C e 85 °C.

4.5 Regolazione della temperatura del bollitore

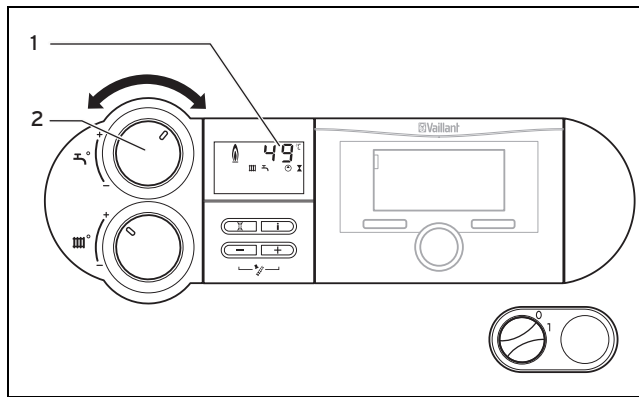
Condizioni: Centralina collegata



- 1 Display 2 Manopola temperatura del bollitore

- ▶ Regolare la manopola per la temperatura del bollitore (2) ruotandola del tutto a destra, affinché la centralina lavori correttamente.
- ▶ Non regolare la temperatura desiderata del bollitore con la manopola temperatura del bollitore, ma regolarla sulla centralina.

Condizioni: Nessuna centralina collegata



1 Display 2 Manopola temperatura del bollitore

- Impostare la manopola della temperatura del bollitore (2) sul valore desiderato.

Posizione manopola temperatura del bollitore (→ Pagina 37)

- ◁ La temperatura desiderata compare sul display (1). Essa scompare dopo circa 3 secondi e sul display compare nuovamente l'indicazione standard (temperatura di mandata del riscaldamento attuale).



Avvertenza

La temperatura massima del bollitore è impostata di fabbrica su 65° C. Il tecnico qualificato può impostarla su un valore compreso tra i 50 °C e i 70 °C.



Avvertenza

Se si desidera una temperatura del bollitore inferiore a 60° C, si consiglia di utilizzare a intervalli regolari la protezione antilegionella tramite la centralina.

Posizione	Significato	Temperatura
Del tutto a sinistra	Temperatura del bollitore minima = protezione antigelo	15 °C
Centro	Temperatura del bollitore media	≈ 50 °C
Del tutto a destra	Temperatura del bollitore massima	65 °C

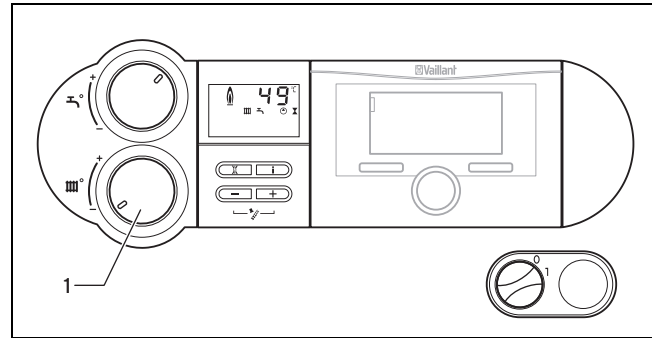
4.6 Disattivazione delle funzioni

4.6.1 Disinserire il funzionamento di riscaldamento



Avvertenza

In estate è possibile spegnere del tutto il riscaldamento e lasciare invece in funzione la produzione di acqua calda.



- 1 Manopola di regolazione della temperatura di mandata riscaldamento

- Per disattivare il modo riscaldamento, ruotare la manopola dell'impostazione della temperatura di mandata del riscaldamento (1) completamente a sinistra. Se il prodotto viene comandato da una centralina, disattivare allora il modo riscaldamento tramite questa e lasciare la manopola completamente ruotata a destra.



Avvertenza

In tal modo la protezione antigelo interna al prodotto viene garantita con e senza centralina.

4.6.2 Disattivazione del funzionamento con bollitore (con centralina VRC 630/VRS 620)

1. Lasciare la manopola per la temperatura del bollitore del tutto a destra.
2. Impostare nella centralina il circuito del bollitore su „Spento“.



Avvertenza

In presenza della centralina VRC 450 o VRC 700, disattivare il funzionamento con bollitore come descritto nel capitolo "Disattivazione funzionamento con bollitore (senza centralina) (→ Pagina 37)".

4.6.3 Disattivazione del funzionamento con bollitore (senza centralina)

- Ruotare la manopola per la temperatura del bollitore del tutto a sinistra.
 - ◁ Il funzionamento con bollitore viene disattivato.
 - ◁ La funzione antigelo per il bollitore ad accumulo viene attivata.
 - ◁ Sul display viene visualizzata per 3 secondi la temperatura nominale del bollitore di 15° C.
 - 15 °C



Avvertenza

Con la funzione antigelo, se la temperatura del bollitore scende sotto i 10 °C, la produzione di acqua calda viene attivata fino a quando il bollitore non ha raggiunto di nuovo 15 °C.

*****INTERN*****Kein Status- 24.05.2017 / 11:16:34- VaillantGroup\DOC-mit\Brand\VKK 226_4-VKK 656_4\DEUIOI_BEFRIIT_0020258613_mit

5 Cura e manutenzione

4.7 Significato dei codici di stato

I codici di stato, visualizzati sul display del sistema DIA, forniscono informazioni sullo stato di funzionamento attuale del prodotto.

In presenza di più stati di funzionamento, i codici di stato in attesa vengono visualizzati in successione. Il codice di stato viene spiegato sul display tramite un testo a chiare lettere.

Codici di stato (→ Pagina 42)

5 Cura e manutenzione

5.1 Cura del prodotto



Precauzione!

Rischio di un danno materiale causato da un detergente non adatto!

- ▶ Non utilizzare spray, sostanze abrasive, detergenti, solventi o detergenti che contengano cloro.

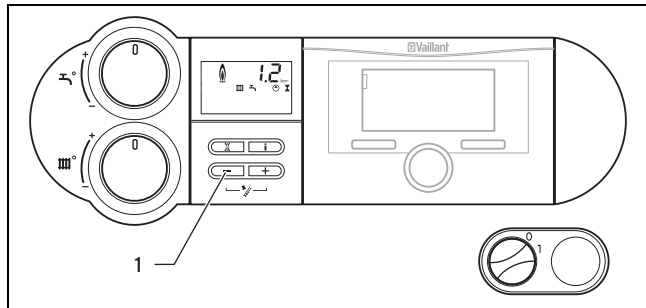
- ▶ Pulire il rivestimento con un panno umido ed un po' di sapone privo di solventi.

5.2 Manutenzione

Presupposti per una continua operatività, per una sicurezza di esercizio, per l'affidabilità, nonché per una lunga durata di vita del prodotto, sono l'esecuzione di un'ispezione annuale e di una manutenzione biennale del prodotto da parte di un tecnico qualificato. A seguito dei risultati dell'ispezione può essere necessaria una manutenzione anticipata.

5.3 Accertarsi della correttezza della pressione di riempimento dell'impianto di riscaldamento

5.3.1 Controllo della pressione dell'impianto



1 Tasto -

- ▶ Controllare regolarmente la pressione di riempimento dell'impianto di riscaldamento. Premere brevemente il tasto -.
 - ◁ Il display mostra la pressione di riempimento dell'impianto per ca. 5 secondi.
 - ◁ Per un corretto funzionamento dell'impianto di riscaldamento, la pressione di riempimento ad impianto di riscaldamento freddo deve essere tra 0,1 MPa e 0,2 MPa (1,0 bar e 2,0 bar). Se la pressione è inferiore, prima della messa in servizio è necessario aggiungere acqua di riscaldamento.



Avvertenza

Inoltre è possibile alternare tra l'indicazione della temperatura e quella della pressione sul display mantenendo premuto per circa 5 secondi il tasto -.



Avvertenza

Per evitare il funzionamento dell'impianto di riscaldamento con una quantità d'acqua insufficiente e di conseguenza eventuali danni, il prodotto dispone di un sensore di pressione. Se la pressione scende al di sotto di 0,06 MPa (0,6 bar), il sensore di pressione segnala ciò facendo lampeggiare il valore sul display. In caso scenda al di sotto di 0,03 MPa (0,3 bar), il messaggio visualizzato in modo alterno con **F.22** e il bruciatore viene bloccato. Se la pressione dell'impianto è inferiore a 0,06 MPa (0,6 bar), riempire senza indugi l'impianto di riscaldamento. Non appena la pressione dell'impianto supera 0,06 MPa (0,6 bar), il prodotto si rimette in funzione senza ulteriori provvedimenti.

Se il sensore di pressione dovesse essere difettoso, il prodotto passa alla modalità di protezione comfort. La temperatura di mandata massima possibile e la potenza vengono limitate. Lo stato **S.40** viene visualizzato in modo alterno con **F.22** (mancanza di acqua).



Avvertenza

Se l'impianto di riscaldamento si dirama su diversi piani, può essere necessaria una pressione dell'impianto di riscaldamento più elevata. Consultare il tecnico qualificato.

5.3.2 Riempimento dell'impianto di riscaldamento



Precauzione!

Rischio di danni materiali per la presenza di acqua ad elevato tenore di calcare, sostanze corrosive o sostanze chimiche!

Un'acqua inadeguata danneggia le guarnizioni le membrane, intasa i componenti del prodotto e dell'impianto di riscaldamento attraversati dall'acqua e causa rumori.

- ▶ Riempire l'impianto di riscaldamento solo con acqua di riscaldamento adeguata.
- ▶ In casi dubbi consultare un tecnico qualificato.

1. Chiedere ad un tecnico qualificato dove sia ubicato il rubinetto di riempimento.
2. Collegare il rubinetto di riempimento all'alimentazione acqua di riscaldamento come spiegato dal tecnico qualificato.
3. Aprire tutte le valvole dei termosifoni (termostatiche) dell'impianto di riscaldamento.
4. Aprire l'alimentazione acqua di riscaldamento.

5. Aprire lentamente il rubinetto di riempimento.
6. Rabboccare l'acqua fino al raggiungimento della pressione di riempimento necessaria.
7. Chiudere l'alimentazione acqua di riscaldamento.
8. Eseguire lo sfiato di tutti i termosifoni.
9. Controllare quindi la pressione di riempimento sul display.
10. Se necessario, rabboccare con altra acqua.
11. Chiudere il rubinetto di riempimento.

5.4 Controllo della tubazione di scarico della condensa e del sifone di scarico

La tubazione di scarico della condensa e l'imbuto di scarico devono essere sempre liberi.

- ▶ Controllare regolarmente che la tubazione di scarico della condensa e il sifone di scarico non presentino anomalie e, in particolare, non siano intasati.

Nella tubazione di scarico della condensa e nel sifone di scarico non devono essere visibili o presenti ostacoli di alcun tipo.

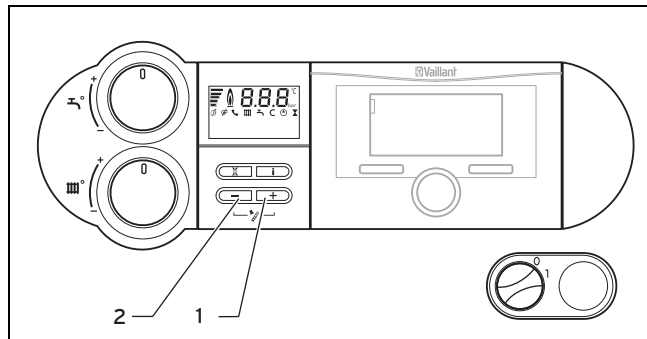
- ▶ Nel caso in cui venissero rilevate anomalie, farle eliminare da un tecnico qualificato.

5.5 Esecuzione della misurazione fumi



Avvertenza

Gli interventi di misurazione e di controllo possono essere eseguiti esclusivamente da uno spazzacamino o da un tecnico qualificato.



- 1 Tasto + 2 Tasto -

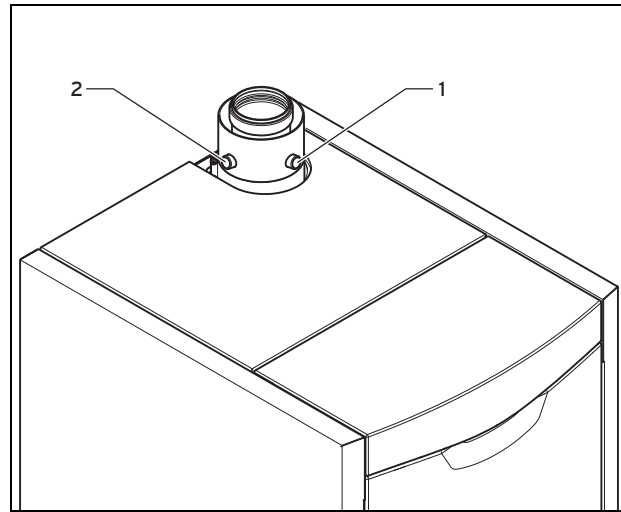
1. Attivare la funzione spazzacamino premendo contemporaneamente i tasti - e + del sistema DIA.
 - ◁ Visualizzazione sul display: **S.Fh** = funzionamento spazzacamino riscaldamento; **S.Fb** = funzionamento spazzacamino acqua calda
 - ◁ Ora il prodotto lavora per 15 minuti a pieno carico. La funzione spazzacamino si disattiva automaticamente se non si preme alcun tasto per 15 minuti o viene raggiunta una temperatura di mandata di 85 °C.
2. Prima di procedere alle misurazioni attendere che il prodotto sia in funzione per almeno 3 minuti.

Validità: VKK 226/4, VKK 286/4, VKK 366/4

- ▶ Smontare il pannello superiore (→ Istruzioni per l'installazione).

- ▶ Per la misurazione utilizzare il bocchettone di misurazione sottostante (→ Istruzioni per l'installazione).

Validità: VKK 476/4, VKK 656/4



- 1 Bocchettone di misurazione fumi 2 Bocchettone di misurazione aria fresca

- ▶ Per la misurazione utilizzare il bocchettone di misurazione montato sull'elemento intermedio, come rappresentato.
3. Svitare il cappuccio di chiusura dal bocchettone di misurazione fumi (1).
 4. Rimuovere il cappuccio di chiusura dall'apertura di misurazione dell'aria comburente (2).
 5. Eseguire le misurazioni del condotto dei fumi nel bocchettone di misurazione fumi.
 - Profondità d'immersione: ≈ 80 mm
 6. Eseguire le misurazioni del percorso dell'aria nell'apertura di misurazione aria comburente (2).
 - Profondità d'immersione: ≈ 10 mm
 7. Disattivare la funzione spazzacamino premendo contemporaneamente i tasti - e + del sistema DIA.
 8. Avvitare il cappuccio di chiusura del bocchettone di misurazione fumi (1).
 9. Posizionare il cappuccio di chiusura sull'apertura di misurazione dell'aria comburente (2).


Validità: VKK 226/4, VKK 286/4, VKK 366/4

- ▶ Montare il pannello superiore (→ Istruzioni per l'installazione).

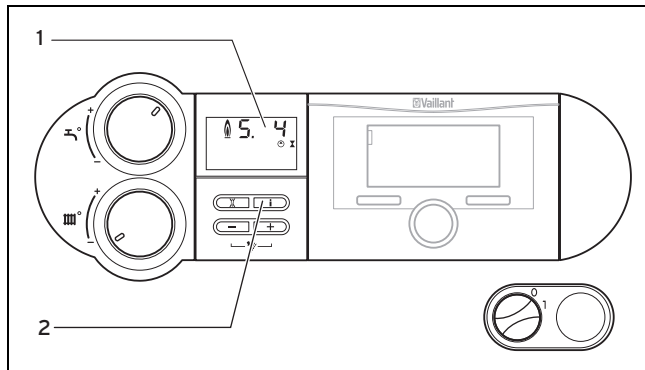
6 Soluzione dei problemi

6 Soluzione dei problemi

6.1 Soluzione dei problemi

- ▶ Cercare di eliminare i guasti ricorrendo alla tabella in appendice.
Soluzione dei problemi (→ Pagina 42)
- ▶ Premere  (max. 3 volte) per rimettere in funzione il prodotto.
- ▶ Qualora non fosse possibile eliminare l'errore, ed esso continuasse a verificarsi anche dopo ripetuti tentativi di reset, rivolgersi ad una ditta qualificata e riconosciuta.

6.2 Controllare lo stato del prodotto



1 Display 2 Tasto i

1. Richiamare lo stato del prodotto premendo il tasto i.
2. Riportare il display sulla modalità normale premendo il tasto i.

7 Messa fuori servizio

7.1 Disattivazione temporanea del prodotto

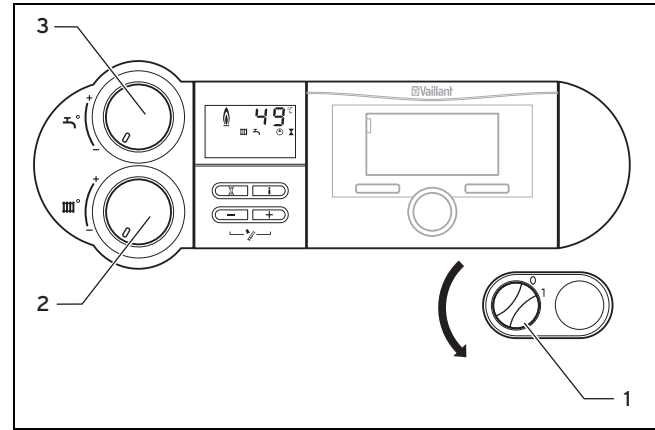


Precauzione!

Rischio di danni materiali a causa di gelo

I dispositivi di sorveglianza e di protezione antigelo sono attivi solo se il prodotto è collegato alla rete elettrica, se esso è acceso mediante l'interruttore generale e se il rubinetto di intercettazione del gas è aperto.

- ▶ Durante il normale funzionamento, attivare e disattivare il prodotto esclusivamente tramite la centralina.
- ▶ Senza centralina collegata e con interruttore generale acceso, ruotare le manopole della temperatura della mandata del riscaldamento e del valore nominale del bollitore completamente a sinistra.
- ▶ Durante il funzionamento normale, non staccare il prodotto dalla rete.
- ▶ Durante il funzionamento normale, lasciare l'interruttore generale in posizione 1.



1 Interruttore generale 3 Manopola temperatura del bollitore
2 Manopola temperatura di mandata del riscaldamento

1. Ruotare la manopola temperatura del bollitore (3) completamente a sinistra.
2. Ruotare la manopola temperatura di mandata del riscaldamento (2) completamente a sinistra.
3. Se il ventilatore continua a funzionare, attendere l'arresto.
◁ Sul display compare "Post-funzionamento ventilatore".
4. Ruotare l'interruttore generale (1) in posizione 0.
5. Chiudere il rubinetto d'intercettazione del gas e la valvola di intercettazione dell'acqua fredda.



Avvertenza

I dispositivi di intercettazione non sono compresi nella fornitura del prodotto. Questi vengono installati in loco da un tecnico qualificato. Richiedere al tecnico delucidazioni su posizione e utilizzo dei dispositivi d'intercettazione.

7.1.1 Svuotamento dell'impianto di riscaldamento

Un'ulteriore possibilità di protezione antigelo per lunghi tempi di spegnimento consiste nello svuotare completamente sia l'impianto di riscaldamento, sia il prodotto.

- ▶ Rivolgersi al tecnico qualificato.

7.2 Disattivazione definitiva del prodotto

- ▶ Far disattivare il prodotto in modo definitivo da un tecnico qualificato e riconosciuto.

8 Riciclaggio e smaltimento

- ▶ Incaricare dello smaltimento dell'imballo del prodotto l'azienda che lo ha installato.



Se il prodotto è contrassegnato con questo simbolo:

- ▶ In questo caso non smaltire il prodotto con i rifiuti domestici.
- ▶ Conferire invece il prodotto in un punto di raccolta per apparecchi elettrici o elettronici usati.



Se il prodotto è munito di batterie contrassegnate con questo simbolo, è possibile che le batterie contengano sostanze dannose per la salute e per l'ambiente.

- ▶ In questo caso smaltire le batterie in un punto di raccolta per batterie usate.

9 Garanzia e servizio assistenza tecnica

9.1 Garanzia

Informazioni sulla garanzia del produttore possono essere richieste all'indirizzo di contatto indicato sul retro.

9.2 Servizio assistenza tecnica

I dati contatto del nostro Servizio Assistenza sono riportati sul retro o nel nostro sito web.

Appendice

Appendice

A Codici di stato




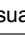

Avvertenza

Poiché la tabella dei codici viene utilizzata per diversi prodotti, può accadere che alcuni codici non siano visibili nel rispettivo prodotto.

Statuscode	Significato
S.00 Riscaldamento nessuna richiesta	Il riscaldamento non ha nessuna richiesta di calore. Il bruciatore è spento.
S.01 Modo riscaldamento avvio ventilat.	L'avvio ventilatore per il modo riscaldamento è attivato.
S.02 Modo riscaldamento anticipo pompa	L'avvio della pompa per il modo riscaldamento è attivato.
S.03 Modo riscaldamento accensione	L'accensione per il modo riscaldamento è attivata.
S.04 Modo riscaldamento bruciatore acceso	Il bruciatore per il modo riscaldamento è attivato.
S.06 Modo riscaldamento spegnim. ritardato ventilat.	Il post funzionamento ventilatore per il modo riscaldamento è attivato.
S.07 Modo riscaldamento spegnim. ritardato pompa	Il post-funzionamento della pompa per il modo riscaldamento è attivato.
S.08 Tempo blocco riscaldamento	Il tempo di blocco per il modo riscaldamento è attivato.
S.20 Richiesta ACS	La richiesta di acqua calda è attivata.
S.22 Modo ACS anticipo pompa	L'avvio della pompa per il funzionamento in modalità acqua calda sanitaria è attivato.
S.24 Modo ACS bruciatore acceso	Il bruciatore per il funzionamento in modalità acqua calda sanitaria è attivato.
S.27 Modo ACS spegnim. ritardato pompa	Il post funzionamento della pompa per il funzionamento in modalità acqua calda sanitaria è attivato.
S.31 Nessuna richiesta di calore modo estate	La modalità estate è attivata, non c'è nessuna richiesta di calore. La centralina esterna blocca il modo riscaldamento.
S.34 Modo riscaldamento protezione antigelo	La funzione antigelo per il modo riscaldamento è attivata.

B Soluzione dei problemi

Anomalia	Possibile causa	Soluzione
Non viene prodotta acqua calda, il riscaldamento rimane freddo	Niente gas	<ol style="list-style-type: none">1. Controllare che il rubinetto di intercettazione del gas dell'edificio e quello del prodotto siano aperti.2. Aprire uno o entrambi i rubinetti di intercettazione del gas.
	Dispositivo di intercettazione dell'impianto chiuso	<ol style="list-style-type: none">1. Controllare se un dispositivo di intercettazione è chiuso.2. Chiedere ad un tecnico qualificato se i dispositivi di intercettazione chiusi possono essere riaperti.
	Alimentazione assente	<ol style="list-style-type: none">1. Controllare se l'alimentazione elettrica dell'edificio e l'interruttore generale sul prodotto sono attivi.2. Attivare l'alimentazione elettrica dell'edificio e l'interruttore generale sul prodotto.
	Sul display compare S.39 "Termostato a contatto attivato (ad esempio della pompa di scarico della condensa o del termostato a contatto del circuito a pavimento.)"	<ol style="list-style-type: none">1. Pulire la pompa di scarico della condensa con acqua pulita conformemente alle istruzioni per l'uso o rivolgersi ad una ditta qualificata e riconosciuta.2. Rivolgersi a una ditta abilitata e riconosciuta.
	Pressione di riempimento dell'impianto di riscaldamento troppo bassa. Sul display compare F.22 "Pressione acqua troppo bassa"	<ol style="list-style-type: none">1. Riempire l'impianto di riscaldamento. (→ Pagina 38)2. In presenza di frequenti cadute di pressione rivolgersi alla ditta abilitata e riconosciuta. È necessario determinare ed eliminare la causa della perdita dell'acqua di riscaldamento.

Anomalia	Possibile causa	Soluzione
Non viene prodotta acqua calda, il riscaldamento rimane freddo	Anomalia durante l'accensione. Sul display compare F.28 "Nessuna accensione all'avviamento" o F.29 "La fiamma si spegne durante il funzionamento". Sul display compare il simbolo  .	<ol style="list-style-type: none"> 1. Controllare se il rubinetto di intercettazione del gas è aperto. 2. Se il rubinetto di intercettazione del gas è chiuso, aprirlo dopo aver consultato la ditta abilitata. 3. Se fino a quel punto il bruciatore non si è ancora acceso, premere il tasto di eliminazione del guasto per 1 secondo per annullare lo spegnimento dell'accensione dopo tre tentativi falliti. 4. Se dopo tre tentativi di eliminazione del guasto il prodotto non entra in funzione, rivolgersi a una ditta abilitata e riconosciuta.
	Guasto nel percorso aria-fumi o scarico della condensa. Sul display compare F.32 "Differenza di numero di giri troppo elevata" o F.50 „Avaria interruttore sifone". Sul display vengono visualizzati i simboli  e  .	<ol style="list-style-type: none"> 1. Rivolgersi a una ditta abilitata e riconosciuta.
Acqua calda senza anomalie; il riscaldamento non si accende	Impostazioni della centralina errate	<ol style="list-style-type: none"> 1. Confrontare le impostazioni della centralina con quanto indicato nelle istruzioni per l'uso della stessa. 2. Correggere le impostazioni conformemente al manuale della centralina. 3. Nel caso di problemi relativi all'impostazione, rivolgersi ad una ditta qualificata e riconosciuta.
	La manopola della temperatura di mandata del riscaldamento non si trova, a centralina collegata, ruotata completamente a destra	<ol style="list-style-type: none"> 1. Controllare le impostazioni della manopola della temperatura di mandata del riscaldamento con centralina collegata. 2. Ruotare la manopola per la temperatura di mandata del riscaldamento del tutto a destra.
	Temperatura di mandata del riscaldamento con centralina non collegata regolata in modo errato	<ol style="list-style-type: none"> 1. Controllare le impostazioni della temperatura di mandata del riscaldamento. 2. Senza centralina collegata, ruotare la manopola della temperatura di mandata del riscaldamento sulla temperatura di mandata desiderata.
Non viene prodotta acqua calda, il riscaldamento funziona correttamente	Impostazioni della centralina errate	<ol style="list-style-type: none"> 1. Confrontare le impostazioni della centralina con quanto indicato nelle istruzioni per l'uso della stessa, con centralina collegata la manopola della temperatura del bollitore è ruotata del tutto a destra. 2. Correggere le impostazioni conformemente al manuale della centralina. 3. Nel caso di problemi relativi all'impostazione, rivolgersi ad una ditta qualificata e riconosciuta.
	La manopola della temperatura del bollitore non si trova, a centralina collegata, ruotata completamente a destra	<ol style="list-style-type: none"> 1. Controllare le impostazioni della manopola della temperatura del bollitore con centralina collegata. 2. Con centralina collegata, ruotare la manopola della temperatura del bollitore completamente a destra.
	Temperatura del bollitore con centralina non collegata regolata in modo errato	<ol style="list-style-type: none"> 1. Controllare l'impostazione della temperatura del bollitore. 2. Con centralina non collegata, regolare la manopola della temperatura del bollitore sul valore desiderato.

*****INTERN*****Kein Status - 24.05.2017 / 11:16:34- VaillantGroup\DOC-mit\Brand\VKK 226_4-VKK 656_4\DEUIOI_BEFRIIT_0020258613_mit

Inhoudsopgave

Gebruiksaanwijzing

Inhoudsopgave

1	Veiligheid	45
1.1	Waarschuwingen bij handelingen.....	45
1.2	Reglementair gebruik.....	45
1.3	Algemene veiligheidsinstructies	45
2	Aanwijzingen bij de documentatie	47
2.1	Aanvullend geldende documenten in acht nemen.....	47
2.2	Documenten bewaren	47
2.3	Geldigheid van de handleiding	47
3	Productbeschrijving	47
3.1	Opbouw van het product	47
3.2	Frontklep openen.....	47
3.3	Bedieningselementen	47
3.4	Vorstbeveiligingsfunctie.....	48
3.5	Typeaanduiding en serienummer	48
3.6	CE-markering.....	49
4	bedrijf	49
4.1	Bedienings- en weergaveniveaus.....	49
4.2	Product in gebruik nemen.....	49
4.3	Taal instellen.....	49
4.4	CV-aanvoertemperatuur instellen	49
4.5	Boilertemperatuur instellen	50
4.6	Functies uitschakelen	51
4.7	Betekenis van de statuscodes.....	51
5	Onderhoud	51
5.1	Product onderhouden	51
5.2	Onderhoud.....	51
5.3	Correcte vuldruk van de CV-installatie garanderen	52
5.4	Condensafvoerleiding en afvoertrechter controleren.....	52
5.5	Rookgasmeting uitvoeren.....	52
6	Verhelpen van storingen	53
6.1	Storingen verhelpen.....	53
6.2	Productstatus controleren.....	53
7	Buitenbedrijfstelling	54
7.1	Product tijdelijk buiten bedrijf stellen	54
7.2	Product definitief buiten bedrijf stellen.....	54
8	Recycling en afvoer	54
9	Garantie en klantendienst	54
9.1	Garantie	54
9.2	Serviceteam.....	54
Bijlage	55	
A	Statuscodes	55
B	Verhelpen van storingen	55

*****INTERN*****Kein Status- 24.05.2017 / 11:16:34- VaillantGroup\DOC-mit\Brand\VKK 226_4-VKK 656_4\DEU\VOI_BEFRIT_0020258613_mit

1 Veiligheid

1.1 Waarschuwingen bij handelingen

Classificatie van de waarschuwingen bij handelingen

De waarschuwingen bij handelingen zijn als volgt door waarschuwingstekens en signaalwoorden aangaande de ernst van het potentiële gevaar ingedeeld:

Waarschuwingstekens en signaalwoorden



Gevaar!

Direct levensgevaar of gevaar voor ernstig lichamelijk letsel



Gevaar!

Levensgevaar door een elektrische schok



Waarschuwing!

Gevaar voor licht lichamelijk letsel



Opgelet!

Kans op materiële schade of milieuschade

1.2 Reglementair gebruik

Er kan bij ondeskundig of oneigenlijk gebruik gevaar ontstaan voor lijf en leven van de gebruiker of derden resp. schade aan het product en andere voorwerpen.

De producten zijn gasgestookte HR-ketels en in deze functie als warmtebron voor gesloten warmwater-CV-installaties en voor de centrale warmwaterbereiding bestemd.

Het reglementaire gebruik houdt in:

- het naleven van de meegeleverde gebruiksaanwijzingen van het product alsook van alle andere componenten van de installatie
- het naleven van alle in de handleidingen vermelde inspectie- en onderhoudswaarden.

Dit product kan door kinderen vanaf 8 jaar alsook personen met verminderde fysieke, sensorische of mentale capaciteiten of gebrek aan ervaring en kennis gebruikt worden, als ze onder toezicht staan of m.b.t. het veilige gebruik van het product geïnstrueerd werden en de daaruit resulterende gevaren verstaan. Kinderen mogen niet met het product spelen. Reiniging en onderhoud door de

gebruiker mogen niet door kinderen zonder toezicht uitgevoerd worden.

Een ander gebruik dan het in deze handleiding beschreven gebruik of een gebruik dat van het hier beschreven gebruik afwijkt, geldt als niet reglementair. Als niet reglementair gebruik geldt ook ieder direct commercieel of industrieel gebruik.

Attentie!

Ieder misbruik is verboden.

1.3 Algemene veiligheidsinstructies

1.3.1 Installatie alleen door installateur

Installatie, inspectie, onderhoud en reparatie van het product alsook gasinstellingen mogen alleen door een installateur uitgevoerd worden.

1.3.2 Gevaar door foute bediening

Door foute bediening kunt u zichzelf en anderen in gevaar brengen en materiële schade veroorzaken.

- ▶ Lees deze handleiding en alle andere documenten die van toepassing zijn zorgvuldig, vooral het hoofdstuk "Veiligheid" en de waarschuwingen.
- ▶ Voer alleen de werkzaamheden uit waarover deze gebruiksaanwijzing aanwijzingen geeft.

1.3.3 Levensgevaar door lekkend gas

Bij gaslucht in gebouwen:

- ▶ Vermijd ruimtes met gaslucht.
- ▶ Doe, indien mogelijk, deuren en ramen wijd open en zorg voor tocht.
- ▶ Vermijd open vuur (bv. aansteker, lucifer).
- ▶ Niet roken.
- ▶ Bedien geen elektrische schakelaars, geen stekkers, geen deurbellen, geen telefoons en andere communicatiesystemen in het gebouw.
- ▶ Sluit de gasmeter-afsluitkraan of de hoofdkraan.
- ▶ Sluit, indien mogelijk, de gaskraan op het product.
- ▶ Waarschuw de huisbewoners door te roepen of aan te kloppen.
- ▶ Verlaat onmiddellijk het gebouw en ver hinder het betreden door derden.

1 Veiligheid

- ▶ Alarmeer politie en brandweer zodra u buiten het gebouw bent.
- ▶ Neem contact op met de storingsdienst van het energiebedrijf vanaf een telefoon-aansluiting buiten het gebouw.

1.3.4 Levensgevaar door afgesloten of ondichte verbrandingsgasleiding

Bij gaslucht in gebouwen:

- ▶ Doe alle toegankelijke deuren en ramen wijd open en zorg voor tocht.
- ▶ Schakel het product uit.
- ▶ Breng uw installateur op de hoogte.

1.3.5 Levensgevaar door explosieve en ontvlambare stoffen

- ▶ Gebruik het product niet in opslagruimtes met explosieve of ontvlambare stoffen (bijv. benzine, papier, verf).

1.3.6 Levensgevaar door veranderingen aan het product of in de omgeving van het product

- ▶ Verwijder, overbrug of blokkeer in geen geval de veiligheidsinrichtingen.
- ▶ Manipuleer geen veiligheidsinrichtingen.
- ▶ Vernietig of verwijder geen verzegelingen van componenten.
- ▶ Breng geen veranderingen aan:
 - aan het product
 - aan de toevoerleidingen voor gas, verbrandingslucht, water en spanning
 - aan de volledige rookgasinstallatie
 - aan het volledige condensafvoersysteem
 - aan de veiligheidsklep
 - aan de afvoerleidingen
 - aan bouwconstructies die de gebruiksveiligheid van het product kunnen beïnvloeden

1.3.7 Vergiftigingsgevaar door onvoldoende toevoer van verbrandingslucht

Voorwaarden: Van omgevingslucht afhankelijke werking

- ▶ Zorg voor voldoende toevoer van verbrandingslucht.

1.3.8 Kans op corrosieschade door ongeschikte verbrandings- en binnenlucht

Sprays, oplosmiddelen, chloorhoudende reinigingsmiddelen, verf, lijm, ammoniakverbindingen, stof e.d. kunnen tot corrosie aan het product en in de VLT/VGA leiden.

- ▶ Zorg ervoor dat de verbrandingsluchtoevoer altijd vrij is van fluor, chloor, zwavel, stof enz.
- ▶ Zorg ervoor dat er op de opstellingsplaats geen chemische stoffen opgeslagen worden.

1.3.9 Gevaar voor materiële schade door vorst

- ▶ Zorg ervoor dat de CV-installatie bij vorst in elk geval in gebruik blijft en alle vertrekken voldoende getempereerd zijn.
- ▶ Als u het bedrijf niet kunt garanderen, dan laat u een installateur de CV-installatie legen.

1.3.10 Verwondingsgevaar en gevaar voor materiële schade door ondeskundig of niet-uitgevoerd onderhoud en ondeskundige of niet-uitgevoerde reparatie

- ▶ Probeer nooit om zelf onderhoudswerk of reparaties aan uw product uit te voeren.
- ▶ Laat storingen en schade onmiddellijk door een installateur verhelpen.
- ▶ Neem de opgegeven onderhoudsintervallen in acht.

1.3.11 Kans op schade aan het gebouw door lekkend water

Lekkend water kan schade aan gebouwen veroorzaken.

- ▶ Bij eventuele ondichtheden in de leidingen sluit u onmiddellijk de onderhoudskranen.
- ▶ Laat de ondichtheden door uw erkend installateur verhelpen.

2 Aanwijzingen bij de documentatie

2.1 Aanvullend geldende documenten in acht nemen

- ▶ Neem absoluut alle gebruiksaanwijzingen die bij de componenten van de installatie worden meegeleverd in acht.

2.2 Documenten bewaren

- ▶ Bewaar deze handleiding alsook alle documenten die van toepassing zijn voor het verdere gebruik.

2.3 Geldigheid van de handleiding

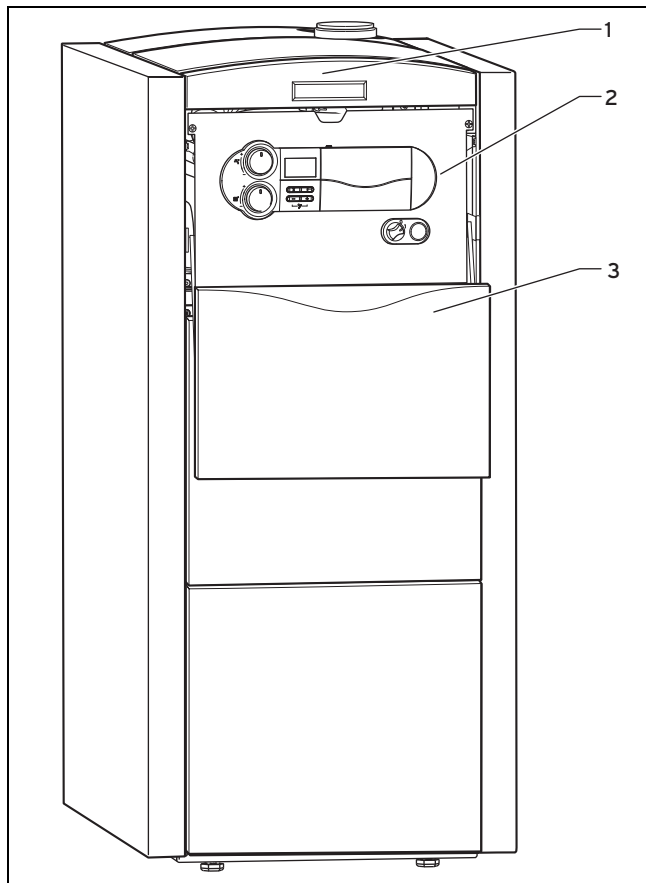
Deze handleiding geldt uitsluitend voor:

Productartikelnummer

VKK SWE 226/4	0010007511
VKK SWE 286/4	0010007515
VKK SWE 366/4	0010007519
VKK SWE 476/4	0010007523
VKK SWE 656/4	0010007527

3 Productbeschrijving

3.1 Opbouw van het product

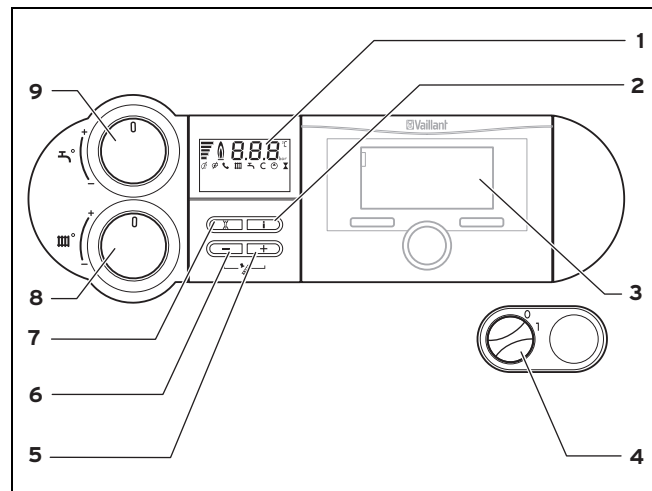


- | | | | |
|---|---------------------|---|-----------|
| 1 | Afscherming | 3 | Frontklep |
| 2 | Bedieningselementen | | |

3.2 Frontklep openen

- ▶ Grijp in de verzonken greep van de voorklep en til de afscherming erboven een beetje op.
 - ◁ De voorklep zwenkt automatisch naar onderen en het bedieningsveld is toegankelijk.

3.3 Bedieningselementen



- | | | | |
|---|--------------------------|---|---------------------------------|
| 1 | Display | 6 | Toets - |
| 2 | Toets i | 7 | Toets Ontstoring |
| 3 | Thermostaat (accessoire) | 8 | Draaiknop CV-aanvoertemperatuur |
| 4 | Hoofdschakelaar | 9 | Draaiknop boiler temperatuur |
| 5 | Toets + | | |

Het display toont de actuele CV-aanvoertemperatuur, de vuldruk van de CV-installatie, de modus of bepaalde extra informatie.

De toets **i** dient voor het oproepen van statusinformatie.

De als accessoire verkrijgbare thermostaat regelt de aanvoertemperatuur afhankelijk van de buitentemperatuur automatisch.

De hoofdschakelaar dient voor het in- en uitschakelen van het product.

De toets **+** dient voor het weergeven van de boiler temperatuur (als het product met een boiler temperatuurvoeler uitgerust is).

De toets **-** dient voor het weergeven van de vuldruk van de CV-installatie.

De toets **Reset** dient voor het resetten van het product bij bepaalde storingen.

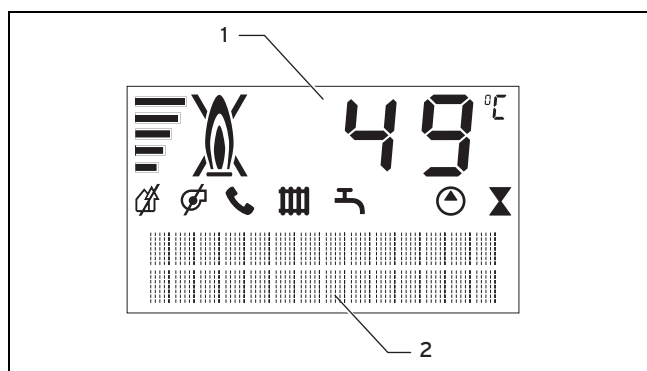
De draaiknop CV-aanvoertemperatuur dient voor het instellen van de CV-aanvoertemperatuur als er geen thermostaat aangesloten is. Als er een thermostaat aangesloten is, dan moet de draaiknop CV-aanvoertemperatuur helemaal naar rechts gedraaid worden.

De draaiknop boiler temperatuur dient voor het instellen van de boiler temperatuur als een boiler aangesloten is.

Als er een thermostaat aangesloten is, dan moet de draaiknop helemaal naar rechts gedraaid worden. De thermostaat bepaalt de boiler temperatuur.

3 Productbeschrijving

3.3.1 Digitaal informatie- en analysesysteem (DIA)



- 1 Weergave van de actuele CV-aanvoertemperatuur, de waterdruk van de CV-installatie of van een status- of foutcode
- 2 Weergave met gewone tekst

3.3.2 Weergegeven symbolen

Symbool	Betekenis	Toelichting
	Storing in het verbrandingslucht-/rookgastraject	
	Storing in het verbrandingslucht-/rookgastraject	
	comDIALOG	CV-aanvoer- en warmwatertemperatuur worden via het communicatiesysteem comDIALOG opgegeven. Het product werkt met andere dan de aan de draaiknoppen ingestelde temperaturen. Deze modus kan alleen beëindigd worden door: <ul style="list-style-type: none"> comDIALOG Veranderen van de temperatuur aan de draaiknoppen met meer dan ± 5 K Deze modus kan niet beëindigd worden door: <ul style="list-style-type: none"> Indrukken van de toets Ontstoring. Uit- en opnieuw inschakelen van het product
	CV-bedrijf	<ul style="list-style-type: none"> Symbool permanent zichtbaar: product is in de modus CV-bedrijf Symbool knippert: branderwachtijd is actief

Symbool	Betekenis	Toelichting
	Warmwaterbereiding	<ul style="list-style-type: none"> Symbool permanent zichtbaar: laadbedrijf van de boiler is door thermostaat en ketelbesturing vrijgegeven Symbool knippert: boiler wordt verwarmd
	CV-pomp in bedrijf	
	Magneetklep wordt aangestuurd	Gastoevoer naar de brander is geopend
	Actuele energiebehoefte	Indicatie van de actuele brandermodulatiegraad (balkindicatie)
	Storing tijdens het branderbedrijf	Brander is uitgeschakeld
	Correct branderbedrijf	Brander is ingeschakeld

3.4 Vorstbeveiligingsfunctie

Het product is met een vorstbeveiligingsfunctie uitgerust.

Als de verwarmingsaanvoertemperatuur bij een ingeschakelde hoofdschakelaar onder 5°C daalt, dan treedt de het product in werking en verwarmt het omlopende water tot ca. 30°C .



Opgelet!

Gevaar voor materiële schade door vorst!

De doorstroming van de volledige CV-installatie kan met de vorstbeveiligingsfunctie niet gegarandeerd worden, zodat delen van de CV-installatie kunnen bevriezen en hierdoor beschadigd worden.

- Zorg ervoor dat tijdens een vorstperiode de CV-installatie in bedrijf blijft en dat alle kamers ook tijdens uw afwezigheid voldoende op temperatuur worden gehouden.

- Neem hiervoor contact op met een installateur.

3.5 Typeaanduiding en serienummer

De typeaanduiding en het serienummer vindt u op een sticker onder het bedieningsveld achter de voorklep.

Het typeplaatje is alleen voor de installateur inkijikbaar.

- Open de frontklep. (→ Pagina 47)
- Lees de typeaanduiding en het serienummer van de sticker af.

3.6 CE-markering



Met de CE-markering wordt aangegeven dat de producten volgens het typeplaatje voldoen aan de fundamentele vereisten van de geldende richtlijnen.

De conformiteitsverklaring kan bij de fabrikant geraadpleegd worden.

4 bedrijf

4.1 Bedienings- en weergaveniveaus

Het product heeft twee bedienings- en weergaveniveaus.

Op het installaturniveau vindt u informatie en instelmogelijkheden die u als gebruiker nodig hebt.

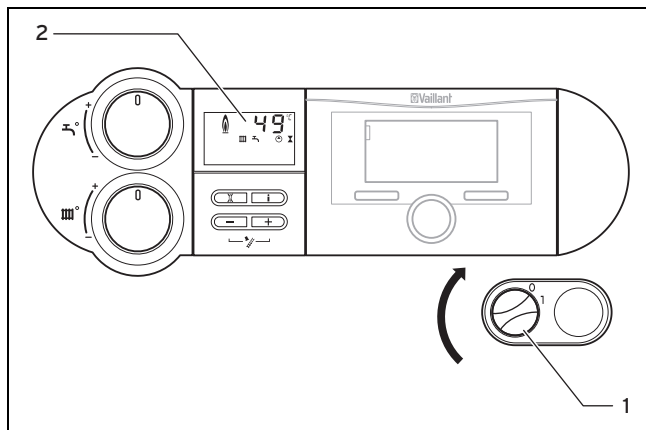
Het installaturniveau is voor de vakman bedoeld. Dit niveau is met een code beveiligd. Alleen vaklui mogen instellingen in het installaturniveau wijzigen.

4.2 Product in gebruik nemen

4.2.1 Afsluitvoorzieningen openen

1. Laat de installateur van het product de positie en bediening van de afsluitvoorzieningen uitleggen.
2. Open de gaskraan tot aan de aanslag.
3. Controleer, als deze zijn geïnstalleerd, of de onderhoudskranen in de aanvoer en retour van de cv-installatie zijn geopend.
4. Als een warmwaterboiler aangesloten is, dan opent u de koudwaterstopkraan. Ter controle kunt u bij een warmwaterkraan proberen of daar water uitkomt.

4.2.2 Product inschakelen



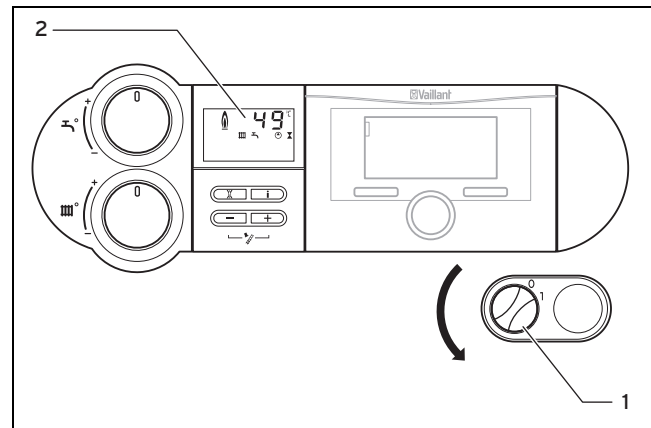
1 Hoofdschakelaar 2 Display

1. Schakel het product met de hoofdschakelaar (1) in.
 - ◁ 1: "AAN"
 - ◁ Als de hoofdschakelaar zich in de stand 1 bevindt, dan is het product ingeschakeld en op het display verschijnt de standaardindicatie van het digitale informatie- en analysesysteem. Onmiddellijk na het inschakelen verschijnt op het display **Funciemenu**. Het funciemenu maakt het voor de installateur mogelijk om een functiecontrole bij verschillende actoren uit te voeren.

Na ca. 5 seconden wachttijd of het indrukken van de toets – schakelt het product in het normale bedrijf.

2. Stel het product volgens uw wensen in.

4.2.3 Product uitschakelen



1 Hoofdschakelaar 2 Display

- Schakel het product met de hoofdschakelaar (1) uit.

◁ 0: "UIT"



Aanwijzing

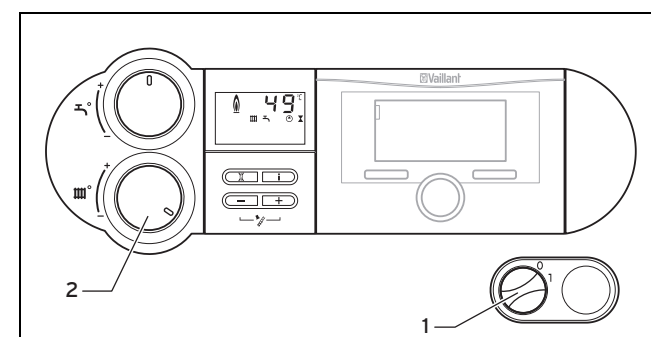
Opdat de veiligheidsfuncties, bijv. de vorstbeveiliging, geactiveerd blijven, deactiveert en deactiveert u het product uitsluitend via de thermostaat (informatie hierover vindt u in de betreffende gebruiksaanwijzing). Als er geen thermostaat voorhanden is, blokkeer dan het CV- en boilerbedrijf door de instelknop naar links tot aan de aanslag te draaien.

4.3 Taal instellen

- Neem contact op met een vakman zodat hij voor u de juiste taal voor het bedieningsveld instelt.

4.4 CV-aanvoertemperatuur instellen

Voorwaarden: Thermostaat aangesloten



1 Hoofdschakelaar 2 Draaiknop CV-aanvoertemperatuur

- Draai de draaiknop voor de CV-aanvoertemperatuur (2) tot aan de rechtse aanslag.
 - ◁ De CV-aanvoertemperatuur wordt automatisch door de thermostaat ingesteld.

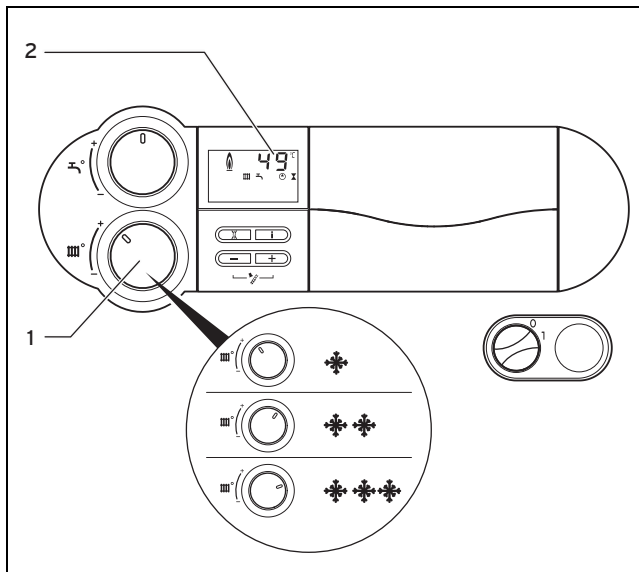
4 bedrijf



Aanwijzing

Opdat de thermostaat temperaturen tot de maximale CV-aanvoertemperatuur kan instellen, moet de draaiknop CV-aanvoertemperatuur altijd op de rechtse aanslag ingesteld zijn.

Voorwaarden: Geen thermostaat aangesloten



1 Draaiknop CV-aanvoertemperatuur 2 Weergave van de actuele CV-aanvoertemperatuur

- Stel de gewenste aanvoertemperatuur aan de draaiknop voor de CV-aanvoertemperatuur (1) afhankelijk van de buitentemperatuur in.

Stand	Betekenis	Buientemp. Offset
Linkse aanslag	Vorstbeveiliging	
Links (echter niet tot aan de aanslag)	Overgangstijd	ca. 10 ... 20 °C
Midden	Matige koude	ca. 0 ... 10 °C
Rechts	Sterke koude	onder 0 °C

- ◁ Na het draaien aan de draaiknop voor de CV-aanvoertemperatuur geeft het display de ingestelde gewenste aanvoertemperatuur (2) weer. Na drie seconden verdwijnt deze indicatie en het display toont opnieuw de standaardweergave (actuele CV-aanvoertemperatuur).

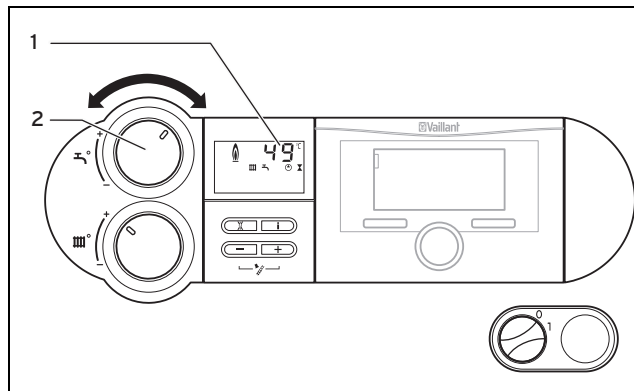


Aanwijzing

De maximale CV-aanvoertemperatuur is af fabriek op 75 °C ingesteld. Deze kan door de installateur tussen 40 °C en 85 °C vastgelegd worden.

4.5 Boilertemperatuur instellen

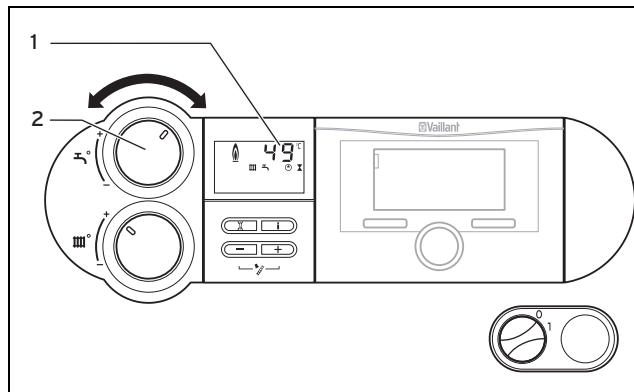
Voorwaarden: Thermostaat aangesloten



1 Display 2 Draaiknop boilertemperatuur

- Draai de draaiknop voor de boilertemperatuur (2) op de rechtse aanslag zodat de thermostaat foutloos werkt.
- Stel de gewenste boilertemperatuur niet aan de draaiknop voor de boilertemperatuur in, maar stel de boiler-temperatuur aan de thermostaat in.

Voorwaarden: Geen thermostaat aangesloten



1 Display 2 Draaiknop boilertemperatuur

- Stel de draaiknop voor de boilertemperatuur (2) op de gewenste boilertemperatuur in.
Stand draaiknop boilertemperatuur (→ Pagina 51)

- ◁ De gewenste temperatuur wordt op het display (1) weergegeven. Na drie seconden verdwijnt deze indicatie en het display toont opnieuw de standaardweergave (actuele CV-aanvoertemperatuur).



Aanwijzing

De maximale boilertemperatuur is af fabriek op 65 °C ingesteld. Deze kan door de installateur tussen 50 °C en 70 °C vastgelegd worden.



Aanwijzing

Is een lagere boilertemperatuur dan 60 °C gewenst, dan raden we u het regelmatige gebruik van de legionellabeveiligingsfunctie via de thermostaat aan.

Stand	Betekenis	Temperatuur
Linkse aanslag	Minimale boiler-temperatuur = vorstbeveiliging	15 °C
Midden	Gemiddelde boiler-temperatuur	≈ 50 °C
Rechtse aanslag	Maximale boiler-temperatuur	65 °C

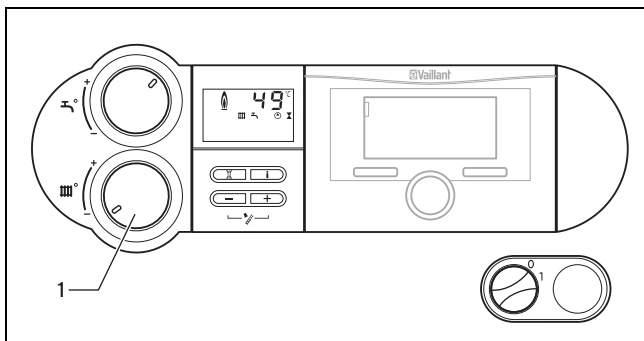
4.6 Functies uitschakelen

4.6.1 CV-bedrijf uitschakelen



Aanwijzing

In de zomer kunt u het CV-bedrijf volledig uitschakelen, maar de warmwaterbereiding verder blijven gebruiken.



- 1 Draaiknop voor het instellen van de CV-aanvoertemperatuur

- ▶ Om het CV-bedrijf uit te schakelen, draait u de draaiknop voor de instelling van de CV-aanvoertemperatuur (1) naar de linkse aanslag. Als het product door een thermostaat gestuurd wordt, schakel dan het CV-bedrijf via deze thermostaat uit en laat de draaiknop aan de rechtse aanslag.



Aanwijzing

De productinterne vorstbeveiliging is op deze manier met resp. zonder regelaar gewaarborgd.

4.6.2 Boilerbedrijf uitschakelen (met thermostaat VRC 630/VRS 620)

1. Laat de draaiknop CV-aanvoertemperatuur aan de rechtse aanslag.
2. Schakel aan de thermostaat het boilercircuit op "UIT".



Aanwijzing

Als bij u de thermostaat VRC 450 of VRC 470 voorhanden is, schakel dan het boilerbedrijf conform hoofdstuk "Boilerbedrijf uitschakelen (zonder thermostaat) (→ Pagina 51)" uit.

4.6.3 Boilerbedrijf uitschakelen (zonder thermostaat)

- ▶ Draai de draaiknop CV-aanvoertemperatuur tot aan de linkse aanslag.
 - ◁ Het boilerbedrijf wordt uitgeschakeld.
 - ◁ De vorstbeveiligingsfunctie voor de boiler wordt geactiveerd.
 - ◁ Op het display wordt gedurende 3 seconden de gewenste boiler-temperatuur van 15 °C weergegeven.
 - 15 °C



Aanwijzing

De vorstbeveiligingsfunctie zorgt ervoor dat bij boiler-temperaturen onder 10 °C de warmwaterbereiding ingeschakeld wordt tot het water in de boiler opnieuw 15 °C bereikt heeft.

4.7 Betekenis van de statuscodes

De statuscodes die op het display van het DIA-systeem weergegeven worden, leveren informatie over de actuele bedrijfstoestand van het product.

Bij het tegelijk voorkomen van meerdere bedrijfstoestanden worden de statuscodes afwisselend na elkaar weergegeven. Op het display wordt de statuscode door een bijkomende tekst verklaard.

Statuscodes (→ Pagina 55)

5 Onderhoud

5.1 Product onderhouden



Opgelet!

Gevaar voor materiële schade door ongeschikte reinigingsmiddelen!

- ▶ Gebruik geen sprays, geen schuurmiddelen, afwasmiddelen, oplosmiddel- of chloorhoudende reinigingsmiddelen.

- ▶ Reinig de mantel met een vochtige doek en een beetje oplosmiddelvrije zeep.

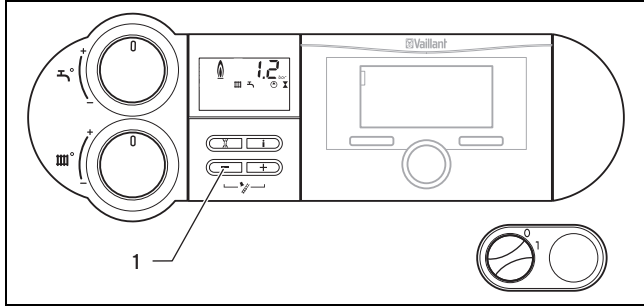
5.2 Onderhoud

Voor de continue inzetbaarheid, gebruiksveiligheid, betrouwbaarheid en lange levensduur van het product zijn een jaarlijkse inspectie en een tweejaarlijks onderhoud van het product door de installateur noodzakelijk. Afhankelijk van de resultaten van de inspectie kan een vroeger onderhoud nodig zijn.

5 Onderhoud

5.3 Correcte vuldruk van de CV-installatie garanderen

5.3.1 Installatiedruk controleren



1 Toets -

- ▶ Controleer regelmatig de vuldruk van de CV-installatie. Druk kort op de toets -.
 - ◁ Het display geeft de vuldruk ca. 5 seconden lang weer.
 - ◁ Voor een perfecte werking van de CV-installatie moet bij een koude CV-installatie de vuldruk tussen 0,1 en 0,2 MPa (1,0 en 2,0 bar) liggen. Is de druk lager, dan moet voor de ingebruikneming CV-water bijgevoerd worden.



Aanwijzing

U kunt permanent tussen temperatuur- of drukindicatie op het display omschakelen door de toets - ca. 5 seconden ingedrukt te houden.



Aanwijzing

Om het gebruik van de CV-installatie met een te kleine hoeveelheid water te vermijden en om te voorkomen dat daardoor schade ontstaat, beschikt het product over een druksensor. De druksensor signaleert bij het overschrijden van 0,06 MPa (0,6 bar) het druktekort door op het display de installatiedruk knipperend weer te geven. Bij het overschrijden van 0,03 MPa (0,3 bar) verschijnt de foutmelding afwisselend met **F.22** en de brander wordt geblokkeerd. Vul bij een installatiedruk van minder dan 0,06 MPa (0,6 bar) de CV-installatie zo snel mogelijk opnieuw bij. Zodra de installatiedruk onder 0,06 MPa (0,6 bar) daalt, treedt het toestel zonder verdere maatregelen opnieuw in werking.

Als de druksensor defect is, dan gaat het product in de comfortbeveiligingsmodus. De maximaal mogelijke aanvoertemperatuur en het vermogen worden begrensd. De status **S.40** wordt afwisselend met **F.22** (watertekort) weergegeven.



Aanwijzing

Als de CV-installatie zich over meerdere etages uitstrekt, kan een hogere installatiedruk van de CV-installatie nodig zijn. Vraag hiervoor raad bij uw installateur.

5.3.2 CV-installatie vullen



Opgelet!

Risico op materiële schade door sterk kalkhoudend, sterk corrosief of met chemicaliën vervuuld verwarmingswater!

Ongeschikt leidingwater beschadigt pakkingen en membranen, verstopt waterdoorstroomde componenten in het product en in de CV-installatie en veroorzaakt geluiden.

- ▶ Vul de CV-installatie alleen met geschikt CV-water.
- ▶ Vraag bij twijfel hiervoor raad bij een installateur.

1. Vraag een installateur waar de vulkraan zich bevindt.
2. Verbind de vulkraan met een CV-watertoevoer, zoals de installateur het u uitgelegd heeft.
3. Open alle thermostaatkranen van de CV-installatie.
4. Open de CV-watertoevoer.
5. Draai de vulkraan langzaam open.
6. Vul water bij tot de vereiste vuldruk bereikt is.
7. Sluit de CV-watertoevoer.
8. Ontlucht alle radiatoren.
9. Controleer daarna de vuldruk aan het display.
10. Vul evt. nog eens water bij.
11. Sluit de vulkraan.

5.4 Condensafvoerleiding en afvoertrechter controleren

Condensafvoerleiding en afvoertrechter moet altijd doorlaatbaar zijn.

- ▶ Controleer regelmatig condensafvoerleiding en afvoertrechter op gebreken, vooral op verstoppingen.

In de condensafvoerleiding en de afvoertrechter mogen geen hindernissen te zien of te voelen zijn.

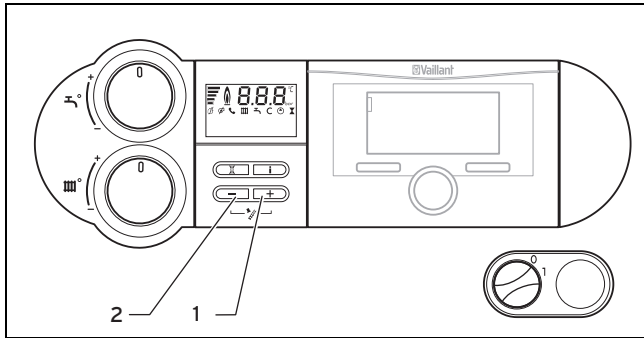
- ▶ Als u gebreken vaststelt, laat deze dan door een installateur verhelpen.

5.5 Rookgasmeting uitvoeren



Aanwijzing

Meet- en controlewerkzaamheden mogen alleen door de schoorsteenveger of installateur uitgevoerd worden.



1 Toets + 2 Toets -

- Schakel de schoorsteenvegerfunctie in, door tegelijkertijd op de toetsen - en + van het DIA-systeem te drukken.

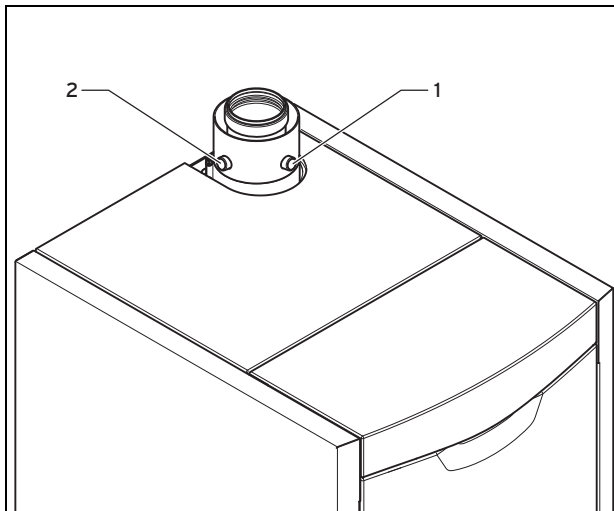
- ◁ Indicatie op het display: **S.Fh** = schoorsteenvegerbedrijf CV; **S.Fb** = schoorsteenvegerbedrijf warm water
- ◁ Het product werkt nu gedurende 15 minuten op maximale last. Als u 15 minuten lang op geen enkele toets drukt of een aanvoertemperatuur van 85°C bereikt wordt, dan wordt de installateurfunctie automatisch uitgeschakeld.

- Voer metingen ten vroegste na 3 minuten gebruiksduur van het product uit.

Geldigheid: VKK 226/4, VKK 286/4, VKK 366/4

- ▶ Demonteer de bovenste mantel (→ installatiehandleiding).
- ▶ Gebruik voor de meting de daaronder liggende meetnippels (→ installatiehandleiding).

Geldigheid: VKK 476/4, VKK 656/4



1 Meetaansluiting verbrandingsgas 2 Meetaansluiting toevoerlucht

- ▶ Gebruik voor de meting de meetnippels aan het tussstuk, zoals weergegeven.
- Schroef de afsluitdop van de verbrandingsgasmeetnippel (1) eraf.
 - Haal de afsluitdop van de meetopening voor de verbrandingslucht (2) eraf.
 - Voer metingen in het rookgastraject aan de verbrandingsgasmeetnippel uit.


- Dompeldiepte: ≈ 80 mm
- Voer metingen in het luchttraject aan de meetopening voor de verbrandingslucht (2) uit.
 - Dompeldiepte: ≈ 10 mm
 - Schakel de installateurfunctie uit door tegelijk op de toetsen - en + van het DIA-systeem te drukken.
 - Schroef de afsluitdop op de verbrandingsgasmeetnippel (1).
 - Steek de afsluitdop op de meetopening voor verbrandingslucht (2).

Geldigheid: VKK 226/4, VKK 286/4, VKK 366/4

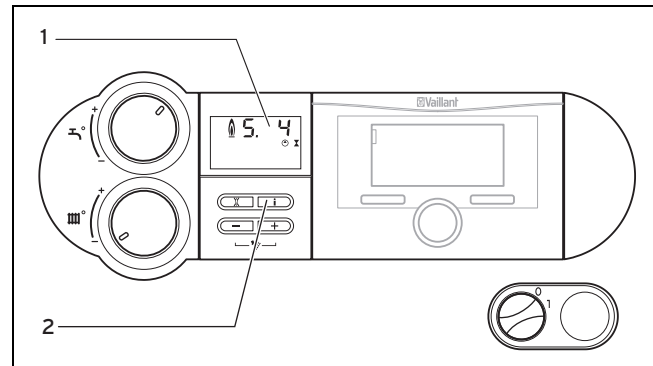
- ▶ Monteer de bovenste mantel (→ installatiehandleiding).

6 Verhelpen van storingen

6.1 Storingen verhelpen

- ▶ Probeer storingen met behulp van de tabel in de bijlage te verhelpen.
Verhelpen van storingen (→ Pagina 55)
- ▶ Druk op  (max. 3 keer) om het product opnieuw in gebruik te nemen.
- ▶ Als u een storing niet kunt verhelpen en deze ook na resetpogingen opnieuw optreedt, neem dan contact op met een erkend installatiebedrijf.

6.2 Productstatus controleren



1 Display 2 Toets i

- Roep de productstatus door het indrukken van de toets i op.
- Schakel het display door het indrukken van de toets i opnieuw in de normale modus.

7 Buitenbedrijfstelling

7 Buitenbedrijfstelling

7.1 Product tijdelijk buiten bedrijf stellen

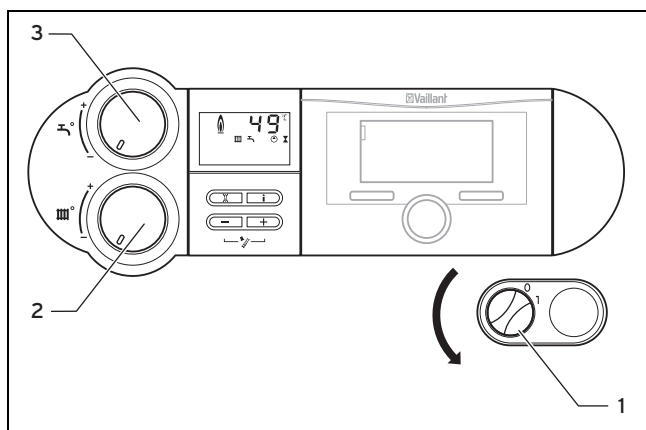


Opgelet!

Kans op materiële schade door vorst

Vorstbeveiligings- en bewakingsinrichtingen zijn alleen actief als ze niet gescheiden zijn van het elektriciteitsnet en het product via de hoofdschakelaar ingeschakeld en de gasafsluitkraan geopend is.

- ▶ Activeer en deactiveer het product in het normale bedrijf uitsluitend via de thermostaat.
- ▶ Als er geen thermostaat voorhanden is, draait u bij een ingeschakelde hoofdschakelaar de draaiknoppen voor de gewenste CV-aanvoerwaarde en de gewenste boilerwaarde helemaal naar links.
- ▶ Koppel het product in het normale bedrijf niet los van het elektriciteitsnet.
- ▶ Laat de hoofdschakelaar in het normale bedrijf in de stand 1.



- | | | | |
|---|---------------------------------|---|------------------------------|
| 1 | Hoofdschakelaar | 3 | Draaiknop boiler-temperatuur |
| 2 | Draaiknop CV-aanvoertemperatuur | | |

1. Draai de draaiknop voor de boiler-temperatuur (3) helemaal naar links.
2. Draai de draaiknop voor de CV-aanvoertemperatuur (2) helemaal naar links.
3. Als de ventilator naloopt, wacht dan tot de ventilator niet meer loopt.
 - ◁ Op het display wordt "Ventilatornaloopt" weergegeven.
4. Draai de hoofdschakelaar (1) in de stand 0.
5. Sluit de gasafsluitkraan en de koudwaterstopkraan.



Aanwijzing

De afsluitvoorzieningen zijn niet in de leveringsomvang van het product inbegrepen. Ze worden door de installateur geïnstalleerd. Laat uw installateur de positie en de werking van de afsluitvoorzieningen uitleggen.

7.1.1 CV-installatie leegmaken

Een andere mogelijkheid van vorstbeveiliging voor erg lange uitschakeltijden bestaat erin de CV-installatie en het product volledig leeg te maken.

- ▶ Neem hiervoor contact op met uw installateur.

7.2 Product definitief buiten bedrijf stellen

- ▶ Laat het product door een installateur definitief buiten bedrijf stellen.

8 Recycling en afvoer

- ▶ Laat de verpakking door de installateur afvoeren die het product geïnstalleerd heeft.



Als het product met dit teken gekenmerkt is:

- ▶ Gooi het product in dat geval niet met het huisvuil weg.
- ▶ Geeft het product in plaats daarvan af bij een inzamel-punt voor oude elektrische of elektronische apparaten.



Als het product batterijen bevat die met dit teken gekenmerkt zijn, kunnen de batterijen substanties bevatten die schadelijk zijn voor gezondheid en milieu.

- ▶ Breng de batterijen in dat geval naar een inzamel-punt voor batterijen.

9 Garantie en klantendienst

9.1 Garantie

Informatie over de fabrieksgarantie kunt u bij het aan de achterkant opgegeven contactadres verkrijgen.

9.2 Serviceteam

De contactgegevens van onze klantenservice vindt u aan de achterkant of op onze internetpagina.

Bijlage

A Statuscodes

**Aanwijzing**

Omdat de codetabel voor verschillende producten wordt gebruikt, zijn sommige codes bij het betreffende product mogelijk niet zichtbaar.

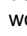
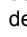
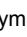
Statuscode	Betekenis
S.00 Verwarming geen warmtevraag	Verwarming heeft geen warmtevraag. De brander is uit.
S.01 CV-bedrijf ventilatorstart	De ventilatorstart voor de CV-functie is geactiveerd.
S.02 CV-bedrijf pompvoorloop	De pompvoorloop voor de CV-functie is geactiveerd.
S.03 CV-bedrijf ontsteking	De ontsteking voor de CV-functie is geactiveerd.
S.04 CV-bedrijf brander aan	De brander voor de CV-functie is geactiveerd.
S.06 CV-bedrijf ventilatornalooop	De ventilatornalooop voor de CV-functie is geactiveerd.
S.07 CV-bedrijf pompnalooop	De pompnalooop voor de CV-functie is geactiveerd.
S.08 CV-bedrijf wachttijd	De blokkeertijd voor de CV-functie is geactiveerd.
S.20 Warmwatervraag	De warmwatervraag is geactiveerd.
S.22 Warmwaterbedrijf pompvoorloop	De pompvoorloop voor de warmwaterfunctie is geactiveerd.
S.24 Warmwaterbedrijf brander aan	De brander voor de warmwaterfunctie is geactiveerd.
S.27 Warmwaterbedrijf pomnalooop	De pompnalooop voor de warmwaterfunctie is geactiveerd.
S.31 Geen warmtevraag zomermodus	De zomerwerking is geactiveerd, er is geen warmtevraag. Externe thermostaat blokkeert CV-functie.
S.34 CV-bedrijf vorstbescherming	De vorstbeveiligingsfunctie voor de CV-functie is geactiveerd.

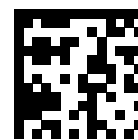
B Verhelpen van storingen

Storing	Mogelijke oorzaak	Maatregel
Geen warm water, verwarming blijft koud	Geen gas	<ol style="list-style-type: none"> 1. Controleer of de voorhanden gaskraan en de gaskraan aan het product geopend zijn. 2. Open de of beide gaskranen.
	Afsluitvoorziening van de installatie gesloten	<ol style="list-style-type: none"> 1. Controleer of een van de afsluitvoorzieningen gesloten is. 2. Vraag een erkend installateur of gesloten afsluitvoorzieningen opnieuw geopend mogen worden.
	Geen stroomvoorziening	<ol style="list-style-type: none"> 1. Controleer of de voorhanden stroomvoorziening en de hoofdschakelaar aan het product ingeschakeld zijn. 2. Schakel de voorhanden stroomvoorziening en de hoofdschakelaar aan het product in.
	Op het display verschijnt S.39 "Aanlegthermostaat is geactiveerd" (bijv. van condensaatpomp of aanlegthermostaat vloercircuit.)	<ol style="list-style-type: none"> 1. Maak de condensaatpomp met helder water volgens de gebruiksaanwijzing van de condensaatpomp schoon of neem contact op met een erkend installateur. 2. Neem contact op met een erkend installateur.
	Vuldruk van de CV-installatie te laag. Op het display F.22 "Waterdruk te gering"	<ol style="list-style-type: none"> 1. Vul de CV-installatie. (→ Pagina 52) 2. Als het vaker tot een drukdaling komt, neem dan met een erkende installateur contact op. De oorzaak voor het verlies van CV-water moet worden vastgesteld en verholpen.

*****INTERN*****Kein Status- 24.05.2017 / 11:16:34- VaillantGroup\DOC-mit\Brand\VKK 226_4-VKK 656_4\DEUIOI_BEFRIT_0020258613_mit

Bijlage

Storing	Mogelijke oorzaak	Maatregel
Geen warm water, verwarming blijft koud	Storing bij ontstekingsproces. Op het display verschijnt F.28 "Geen ontsteking in de aanloop" of F.29 "Vlam gaat uit tijdens het bedrijf". Op het display wordt het symbool  weergegeven.	<ol style="list-style-type: none"> 1. Controleer of de gasafsluitkraan geopend is. 2. Als de gasafsluitkraan gesloten is, open dan de gasafsluitkraan in samenspraak met een installateur. 3. Druk 1 seconde lang op de ontstoringstoets om de ontstekingsuitschakeling na drie mislukte pogingen op te heffen als tot dan de brander nog niet ontstoken is. 4. Als het product na drie ontstoringpogingen niet in werking treedt, gelieve dan met uw erkende installateur contact op te nemen.
	Storing in het VLT/VGA-traject of condensafvoer. Op het display verschijnt F.32 "Toerentalafwijking te groot" of F.50 "Fout verbrandingsgasdrukdoos". Op het display worden de symbolen  en  weergegeven.	<ol style="list-style-type: none"> 1. Neem contact op met een erkend installateur.
Warm water storingvrij; verwarming treedt niet in werking	Thermostaatinstellingen niet correct	<ol style="list-style-type: none"> 1. Vergelijk de instellingen van de thermostaat met de gegevens in de gebruiksaanwijzing van de thermostaat. 2. Corrigeer de instellingen volgens de gebruiksaanwijzing van de thermostaat. 3. Neem bij problemen met de instelling met een erkend installateur contact op.
	Draaiknop CV-aanvoertemperatuur staat bij aangesloten thermostaat niet op rechtse aanslag	<ol style="list-style-type: none"> 1. Controleer de instelling van de draaiknop van de CV-aanvoertemperatuur bij aangesloten thermostaat. 2. Draai de draaiknop CV-aanvoertemperatuur tot aan de rechtse aanslag.
	CV-aanvoertemperatuur bij niet voorhanden thermostaat verkeerd ingesteld	<ol style="list-style-type: none"> 1. Controleer de instelling van de CV-aanvoertemperatuur. 2. Stel de draaiknop van de CV-aanvoertemperatuur bij een niet voorhanden thermostaat op de gewenste CV-aanvoertemperatuur in.
Geen warm water, verwarming storingvrij	Thermostaatinstellingen niet correct	<ol style="list-style-type: none"> 1. Vergelijk de instellingen van de thermostaat met de gegevens in de gebruiksaanwijzing van de thermostaat, de draaiknop voor de boiler temperatuur staat bij een aangesloten thermostaat op de rechtse aanslag. 2. Corrigeer de instellingen volgens de gebruiksaanwijzing van de thermostaat. 3. Neem bij problemen met de instelling met een erkend installateur contact op.
	Draaiknop boiler temperatuur staat bij aangesloten thermostaat niet op rechtse aanslag	<ol style="list-style-type: none"> 1. Controleer de instelling van de draaiknop boiler temperatuur bij aangesloten thermostaat. 2. Draai de draaiknop voor de boiler temperatuur bij een aangesloten thermostaat tot aan de rechtse aanslag.
	Boiler temperatuur bij niet voorhanden thermostaat verkeerd ingesteld	<ol style="list-style-type: none"> 1. Controleer de instelling van de boiler temperatuur. 2. Stel de draaiknop van de boiler temperatuur bij een niet voorhanden thermostaat op de gewenste boiler temperatuur in.



0020258613_00

0020258613_00 ■ 24.05.2017 – INTERN

Supplier

N.V. Vaillant S.A.

Golden Hopestraat 15 ■ B-1620 Drogenbos
Tel. 2 3349300 ■ Fax 2 3349319
Kundendienst / Service après-vente / Klantendienst 2 3349352
info@vaillant.be ■ www.vaillant.be

VAILLANT GROUP FRANCE

"Le Technipole" ■ 8, Avenue Pablo Picasso
F-94132 Fontenay-sous-Bois Cedex
Téléphone 01 49741111 ■ Fax 01 48768932
Assistance technique 08 26 270303 (0,15 EUR TTC/min) ■ Ligne Particuliers 09 74757475 (0,022 EUR
TTC/min + 0,09 EUR TTC de mise en relation)
www.vaillant.fr

Vaillant Group Italia S.p.A unipersonale

Società soggetta all'attività di direzione e coordinamento della Vaillant GmbH

Via Benigno Crespi 70 ■ 20159 Milano
Tel. 02 697121 ■ Fax 02 69712500
Centro di Assistenza Tecnica Vaillant Service 800 088766
Registro A.E.E. IT08020000003755 ■ Registro Pile IT09060P00001133
info.italia@vaillantgroup.it ■ www.vaillant.it

© These instructions, or parts thereof, are protected by copyright and may be reproduced or distributed only with the manufacturer's written consent.

*****INTERN*****Kein Status- 24.05.2017 / 11:16:34- VaillantGroup\DOC-mkt\Brand\VKK 226_4-VKK 656_4\DEU\VOI_BEFRIT_0020258613_mit