

Per l'utente

Manuale d'uso

CASSETTA

VA 1-035 KN

VA 1-050 KN

VA 1-100 KN

MURALI

VA 1-025 WN

VA 1-035 WN

VA 1-045 WN

IT

INDICE

ISTRUZIONI DI FUNZIONAMENTO

1	Impostazioni iniziali	7
1.1	Consigli per l'uso del telecomando.....	7
1.2	Inserimento delle batterie del telecomando.....	7
2	Identificazione delle funzioni ..	8
2.1	Pulsanti del telecomando	8
2.2	Indicatori sullo schermo.....	10
3	Selezione della modalità di funzionamento.....	11
3.1	Modalità automatica (AUTO)...	11
3.2	Modalità raffreddamento (COOL)	11
3.3	Modalità deumidificatore (DRY) .	11
3.4	Modalità riscaldamento (HEAT) .	12
3.5	Modalità ventilatore (FAN).....	12
4	Funzione Timer On/Off (accensione/spegnimento programmati)	12
4.1	Programmazione per impostare l'accensione programmata (TIME ON).....	12
4.2	Programmazione per impostare lo spegnimento programmato (TIME OFF)	13
4.3	Programmazione per impostare l'accensione e lo spegnimento programmato (TIME ON/TIME OFF).....	13

MANUTENZIONE 14

5	Consigli per il risparmio energetico	14
5.1	Temperatura ambiente adatta ..	14
5.2	Eliminazione di sorgenti di calore o di freddo.....	14
5.3	Funzionamento in modalità riscaldamento (pompa di calore)	14
5.4	Temperatura ambiente in caso di assenza	14
5.5	Riscaldamento uniforme.....	14
5.6	Riduzione del consumo mediante programmazione dell'orario di funzionamento (funzione TIME ON/TIME OFF)	15
5.7	Adeguate manutenzione dell'apparecchio	15
6	Manutenzione	15
6.1	Pulizia del telecomando	15
6.2	Pulizia dell'unità interna	16
6.3	Indicazioni sulla pulizia dei filtri dell'aria	16
6.3.1	Estrazione e installazione dei filtri per l'aria nelle unità interne a cassetta	16
6.3.2	Estrazione e installazione dei filtri per l'aria nelle unità interne per modelli a parete.....	17

INDICE

- 7 **Stoccaggio per periodi di
tempo prolungati 17**
- 8 **Smaltimento del prodotto..... 18**



PERICOLO di lesioni e danni personali!:

-In ottemperanza alla norma EN 60335-1-2012, questo prodotto può essere utilizzato da bambini di età pari e superiore agli 8 anni, e da persone con ridotte capacità fisiche, sensoriali o mentali o senza esperienza e conoscenza a patto che vengano sorvegliati o istruiti sull'utilizzo del prodotto in sicurezza e che capiscano i pericoli connessi all'utilizzo del prodotto.

-Non consentire ai bambini di giocare con l'apparecchio.

-La pulizia e la manutenzione della presente unità non deve essere effettuata da bambini senza il controllo di un adulto.

Per un utilizzo corretto dell'impianto di aria condizionata, leggere attentamente le seguenti informazioni. Di seguito si elencano vari tipi di avvisi di sicurezza e consigli:

Questi apparecchi devono essere installati e utilizzati conformemente ai Regolamenti e alle Normative per impianti frigoriferi, elettrici e meccanici vigenti nel luogo dove verranno installati.

Vaillant, nell'ambito della sua politica di miglioramento continuo dei propri prodotti, si riserva la facoltà di modificare le specifiche tecniche, senza preavviso.

Vaillant non può prevedere tutte le possibili circostanze che possono comportare un potenziale rischio.

Prima di manipolare, installare, avviare, utilizzare o manutene l'unità, le persone preposte a compiere queste azioni devono essere consapevoli di tutte le istruzioni ed i consigli riportati nel manuale di installazione dell'unità e nel manuale d'uso.

Qualora venissero rilevati fenomeni anormali (p. es. odore di fumo) scollegare immediatamente l'alimentazione elettrica e mettersi in contatto con il distributore per procedere adeguatamente.

Se si continua ad utilizzare l'impianto di aria condizionata in condizioni anomale, esso potrà deteriorarsi e provocare un cortocircuito o un incendio.

Non introdurre le dita o oggetti nelle entrate e uscite dell'aria, né fra le lame dell'apparecchio, mentre l'impianto è in funzionamento, poiché la velocità elevata del ventilatore può provocare lesioni.

Qualora l'impianto venisse rimosso e poi reinstallato, è necessario verificare nuovamente la corretta installazione. In caso contrario, potrebbero avvenire fughe d'acqua, cortocircuiti o perfino incendi.

Non togliere la griglia di protezione dell'unità esterna. L'esposizione del ventilatore è molto pericolosa.

È opportuno effettuare revisioni periodiche della base dell'unità esterna per rilevare possibili deterioramenti. Se una base danneggiata non viene riparata, può staccarsi e provocare incidenti.

Non collocare nessun oggetto sopra l'unità esterna.

Non manipolare l'impianto con le mani bagnate o umide perché esiste il rischio di scosse elettriche.

Utilizzare solo i fusibili adatti ad ogni modello. Non usare filo metallico o altri materiali per sostituire il fusibile, poiché potrebbero generarsi errori o incendi.

Non posizionare nessuna fonte di calore con fiamma nel flusso dell'aria dell'impianto, non utilizzare aerosol o altri gas infiammabili vicino all'impianto d'aria poiché possono provocare un incendio.

È vietato installare l'impianto d'aria in prossimità di fonti di calore, materiali combustibili o corrosivi o di una presa d'aria di un edificio adiacente.

Scollegare l'alimentazione elettrica per pulire l'impianto. Questo eviterà il rischio di cortocircuiti o lesioni.

Non pulire l'impianto con acqua.

Collegare il cavo di messa a terra alla linea corretta (non alle tubature del gas o dell'acqua, al neutro o alla linea telefonica). Una messa a terra scorretta può provocare rischi elettrici.

Installare correttamente la tubazione per lo scarico della condensa per garantire un efficiente drenaggio dell'acqua. Un

collegamento errato della tubazione può provocare perdite di acqua.

Installare differenziali per evitare possibili cortocircuiti.

Non collegare l'impianto mentre si fa uso di insetticidi o pesticidi. I prodotti chimici tossici potrebbero depositarsi sull'impianto dell'aria ed essere nocivi per persone allergiche alle sostanze chimiche.

Evitare l'esposizione prolungata all'aria di raffreddamento, nonché temperature estreme nella stanza. Può provocare problemi di salute.

Non esporre animali e piante al flusso d'aria diretto, poiché potrebbero trarne effetti negativi.

Il personale a carico della ricezione dell'impianto, deve eseguire un controllo visivo al fine di riscontrare eventuali danni che l'apparecchio potrebbe aver subito durante il trasporto.

Affinché i propri prodotti mantengano parametri di funzionamento ottimi, Vaillant raccomanda una revisione periodica di manutenzione, realizzata sempre da personale qualificato.

Indicazioni sulla targhetta del modello

La targhetta contiene i dati seguenti:

Abbreviazioni/ simboli	Descrizione
aroVAIR...	Denominazione del prodotto
m ³ /h	Quantità d'aria max.
kW	Potenza max di raffrescamento
kW	Potenza termica max.
V Hz	Allacciamento elettrico
A	Intensità di corrente nominale
W	Assorbimento di corrente max.
kg	Peso netto
MPa	Pressione di esercizio max.

Numero di serie

Modello e numero di serie sono riportati sulla targhetta del modello.

Marchatura CE



Con la codifica CE viene certificato che i prodotti con i dati riportati sulla targhetta del modello soddisfano i requisiti fondamentali delle direttive pertinenti in vigore.

La dichiarazione di conformità può essere richiesta al produttore.

ISTRUZIONI DI FUNZIONAMENTO

1 Impostazioni iniziali

1.1 Consigli per l'uso del telecomando

Per utilizzare il telecomando, seguire le raccomandazioni di seguito elencate:

- Orientare il telecomando direttamente verso il ricevitore dell'unità interna.
- Mantenere una distanza massima fra il trasmettitore e il ricevitore di 7 m.
- Evitare ostacoli fra il trasmettitore ed il ricevitore.
- Evitare urti o cadute accidentali al telecomando.

1.2 Inserimento delle batterie del telecomando

Inserire due batterie R-03 (AAA) come descritto sotto (vedere Fig. 1.1).

- Rimuovere il coperchio batterie premendo leggermente sulla zona A e spingendo in giù il coperchio.
- Inserire le batterie nel telecomando verificando la corretta posizione dei poli positivo e negativo (indicata sul compartimento batterie).
- Ricollocare il coperchio.
- Premere il pulsante ON/OFF (vedere la Figura 2.1) per controllare che le batterie siano inserite correttamente.

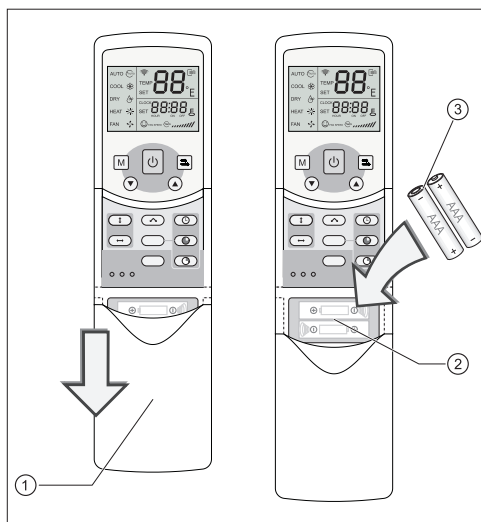


Figura 1.1 Inserimento delle batterie del telecomando

Legenda

- 1 Coperchio della batterie
- 2 Vano delle batterie
- 3 Batterie



NOTA:

Se il telecomando non funziona correttamente, rimuovere le batterie e ricollocarle dopo qualche minuto..

Rimuovere le batterie se il climatizzatore rimarrà inutilizzato a lungo. Se sul display compare ancora qualche messaggio, premere il pulsante reset.



ATTENZIONE!

Pericolo di inquinamento ambientale in caso di smaltimento non corretto delle batterie. Quando si sostituiscono le batterie del telecomando, depositare le batterie vecchie in appositi contenitori. Non gettarle mai nei rifiuti domestici.

2 Identificazione delle funzioni

2.1 Pulsanti del telecomando

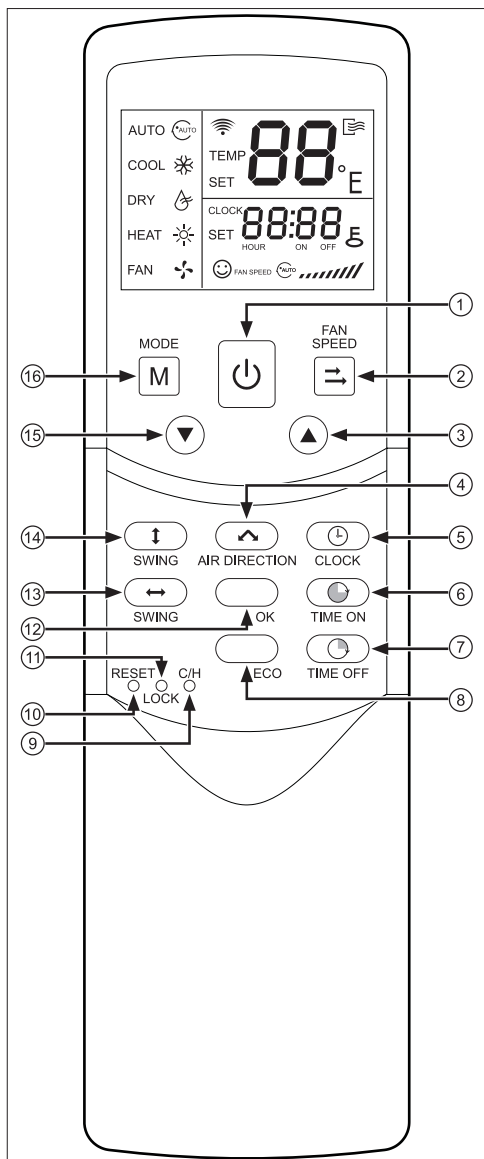


Fig. 2.1 Presentazione dei pulsanti.

N.	Pulsante	Descrizione della funzione
1	On / Off	Il pulsante <i>On / Off</i> permette di accendere e spegnere l'unità interna.
2	Velocità del ventilatore	La velocità del ventilatore si imposta nella sequenza di seguito riportata, premendo il pulsante <i>Fan Speed</i> : <i>AUTO</i> (automatico) - <i>LOW</i> (bassa) - <i>MED</i> (Media) - <i>HIGH</i> (alta).
3	Impostazione ▲	Aumenta la temperatura impostata
4	Direzione dell'aria	Attiva la funzione <i>Swing</i> o il deflettore dell'aria. Dopo aver premuto, il deflettore gira di 6°.
5	Orologio	Mostra l'ora (quando si ripristina l'unità o la si collega per la prima volta, appare 12.00). Premere il pulsante <i>Clock</i> per 5 secondi. L'icona dell'ora lampeggia per 3 secondi. Premere di nuovo e lampeggerà l'icona dei minuti. I tasti ▲ e ▼ servono per impostare i valori. Dopo aver impostato il valore, confermarlo premendo il tasto di conferma (OK).

6	Time on	Questo pulsante serve per attivare e configurare la funzione di accensione programmata. Ad ogni impulso l'ora di accensione aumenta di mezz'ora. Quando la selezione supera le 10 ore, il tempo verrà aumentato di ora in ora. Impostare il tempo su 0,0 e l'accensione automatica sarà cancellata.
7	Time Off	Questo pulsante serve per attivare e configurare la funzione di spegnimento programmato. Ad ogni impulso l'ora di spegnimento aumenta di mezz'ora. Quando la selezione supera le 10 ore, il tempo verrà aumentato di ora in ora. Impostare il tempo su 0,0 e lo spegnimento automatico sarà cancellato.
8	ECO	Attiva la modalità di funzionamento economico. Si raccomanda l'utilizzo di questa modalità durante le ore di sonno. Con questo parametro, il ventilatore funzionerà in modalità AUTO.
9	C/H (Freddo-Caldo)	(All'interno del telecomando) Premere questo pulsante con un ago di 1mm per cambiare dalla modalità solo freddo a quella freddo e caldo. Durante la regolazione, si accende una luce posteriore. La configurazione predefinita dal fabbricante è in modalità freddo e caldo.

10	Ripristino	(All'interno del telecomando) Premere questo pulsante con un ago di 1mm per azzerare l'impostazione vigente e ripristinare il telecomando.
11	Lock (Bloccaggio)	(All'interno del telecomando) Premere questo pulsante con un ago di 1mm per bloccare o sbloccare il telecomando, disattivando in tal modo tutti i pulsanti dello stesso, tranne il pulsante LOCK .
12	OK	Confermare impostazioni.
13	Swing verticale	Funzione non disponibile.
14	Swing orizzontale	Premendo questo pulsante si attiva o si disattiva la funzione SWING orizzontale del deflettore dell'aria.
15	Impostazione ▼	Diminuisce la temperatura impostata. Mantenendo premuto il pulsante la temperatura scenderà di 1° ogni 0,5 secondi.
16	Modalità	Premendo, sarà possibile selezionare le seguenti modalità in successione: AUTO (automatico) - COOL (Raffreddamento) - DRY (Deumidificazione) - HEAT (Riscaldamento) - FAN (Ventilazione).

2.2 Indicatori sullo schermo

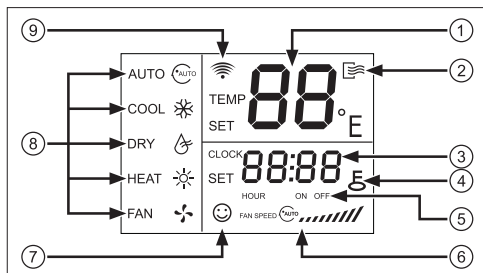


Fig. 2.2 Presentazione degli indicatori.

N.	Indicatore	Descrizione della funzione
1	Indicatore di temperatura	Visualizza la temperatura selezionata compresa nell'intervallo dei valori da 17°C a 30°C. È possibile regolare la temperatura mediante i pulsanti ▲ e ▼. Se l'unità funziona in modo ventilazione, questo indicatore non apparirà.
2	Indicatore di accensione	L'icona si attiva ogni volta che si accende l'impianto e sparisce quando si spegne.
3	Orologio	Mostra l'ora attuale e, premendo il pulsante <i>Time On</i> o <i>Time Off</i> , visualizza la presenza di un'eventuale programmazione di temporizzazione effettuata.
4	Bloccaggio	L'icona si accende o si spegne premendo il pulsante <i>Lock</i> (bloccaggio). Quando l'unità è bloccata, tutti i tasti sono disattivati, tranne il tasto di bloccaggio.

5	Temporizzatore di accensione / spegnimento	Programmando il temporizzatore di accensione, verrà visualizzata l'icona "ON" e l'icona "OFF", programmando il temporizzatore di spegnimento. Se selezioniamo sia il temporizzatore di accensione, sia quello di spegnimento contemporaneamente, appariranno le due icone sul display.
6	Velocità del ventilatore	Indica la velocità del ventilatore selezionata, con la sequenza di seguito indicata: <i>AUTO</i> (automatica) - <i>LOW</i> (bassa) - <i>MED</i> (Media) - <i>HIGH</i> (alta).
7	Funzionamento economico	L'icona si accende o si spegne premendo il pulsante <i>ECO</i> .
8	Modalità di funzionamento.	Visualizza la modalità di funzionamento dell'unità in quel momento. Si possono selezionare le seguenti modalità: <i>AUTO</i> (automatico) <i>COOL</i> (Raffreddamento) - <i>DRY</i> (Deumidificazione) - <i>HEAT</i> (Riscaldamento) - <i>FAN</i> (Ventilazione).
9	Indicatore di trasmissione	Ogni volta che il telecomando trasmette un segnale all'impianto, l'icona lampeggia.

3 Selezione della modalità di funzionamento

3.1 Modalità automatica (AUTO)

Nella modalità automatica (AUTO), l'apparecchio per aria condizionata seleziona automaticamente la modalità di raffreddamento (COOL) o riscaldamento (HEAT) in base alla temperatura ambientale presente.

Per attivarla:

- Premere il pulsante **MODE** e selezionare il funzionamento in modalità automatica (AUTO).
- Premere i pulsanti ▲ o ▼ per selezionare l'impostazione della temperatura desiderata.

Premendo i pulsanti ▲ o ▼ aumenta o diminuisce la temperatura di 1°C.

Quando il ventilatore viene impostato sulla modalità AUTO, l'unità dell'aria condizionata regola automaticamente la velocità del ventilatore in base alla temperatura ambiente e non può essere modificata dall'utente.

3.2 Modalità raffreddamento (COOL)

In modalità raffreddamento (COOL), l'unità dell'aria condizionata permette solo di raffreddare.

Per attivarla:

- Premere il pulsante **MODE** e selezionare il funzionamento in modalità raffreddamento (COOL).
- Premere i pulsanti ▲ o ▼ per selezionare l'impostazione della temperatura.

Premendo i pulsanti ▲ o ▼ aumenta o diminuisce la temperatura di 1°C.

- Premere il pulsante **FAN** per selezionare la velocità della ventola.

Ogni volta che si preme il tasto **FAN**, la velocità del ventilatore cambia come esemplificato nella figura 3.1.



Fig. 3.1 Velocità del ventilatore.



NOTA:

In modalità raffreddamento, l'uso prolungato dell'apparecchio in condizioni di forte umidità dell'aria può provocare la caduta di gocce d'acqua dalla griglia di uscita.

3.3 Modalità deumidificatore (DRY)

In modalità deumidificatore (DRY), l'apparecchio dell'aria condizionata funziona eliminando l'umidità dall'aria.

Per attivarla:

- Premere il pulsante **MODE** e selezionare il funzionamento in modalità deumidificazione (DRY).
- Premere i pulsanti ▲ o ▼ per selezionare l'impostazione della temperatura.

Premendo i pulsanti ▲ o ▼ aumenta o diminuisce la temperatura di 1°C.

Quando il ventilatore è configurato in modalità DRY, il climatizzatore seleziona la velocità bassa della ventola per rendere più efficace la modalità.

Nella modalità di deumidificazione, le funzioni *ECO* (funzionamento economico) e *FAN SPEED* (velocità del ventilatore) non sono operative.

3.4 Modalità riscaldamento (*HEAT*)

In modalità riscaldamento, il climatizzatore permette solo di riscaldare.

- Premere il pulsante *MODE* e selezionare il funzionamento in modalità riscaldamento (*HEAT*).
- Premere i pulsanti ▲ o ▼ per selezionare l'impostazione della temperatura.

Premendo i pulsanti ▲ o ▼ aumenta o diminuisce la temperatura di 1°C.

- Premere il pulsante *FAN* per selezionare la velocità della ventola.

Ogni volta che si preme il tasto *FAN*, la velocità del ventilatore cambia come si mostra, vedere figura 3.2.



Fig. 3.2 Velocità del ventilatore.

3.5 Modalità ventilatore (*FAN*)

In modalità ventilatore (*FAN*) la configurazione della temperatura viene disabilitata.

- Premere il pulsante *MODE* e selezionare il funzionamento in modalità ventilatore (*FAN*).
- Premere il pulsante *FAN* per selezionare la velocità della ventola.

Ogni volta che si preme il tasto *FAN*, la velocità del ventilatore cambia come si mostra, vedere figura 3.3.



Fig. 3.3 Velocità del ventilatore.

4 Funzione *Timer On/Off* (Accensione /Spegnimento a tempo)

L'apparecchio può essere Acceso/ Spento mediante un timer.

4.1 Programmazione per impostare l'accensione programmata (*TIME ON*)

- Premendo il pulsante *TIME ON* sul display del telecomando appaiono *SET*, *HOURL* e *ON*.
- Ad ogni impulso l'ora di accensione aumenta di mezz'ora. Quando il tempo selezionato supera le 10 ore, ad ogni impulso aumenta di un'ora.
- Una volta terminata la programmazione, il telecomando trasmette il segnale all'unità in 0,5 sec.
- Per cancellare la funzione *TIME ON*, impostare il tempo su 0,0 e l'accensione automatica viene cancellata.

4.2 Programmazione per impostare lo spegnimento programmato (*TIME OFF*)

- Premendo il pulsante *TIME OFF* sul display del telecomando appaiono *SET*, *HOOR* e *OFF*.
- Ad ogni impulso l'ora di spegnimento aumenta di mezz'ora. Quando il tempo selezionato supera le 10 ore, ad ogni impulso aumenta di un'ora.
- Una volta terminata la programmazione, il telecomando trasmette il segnale all'unità in 0,5 sec.
- Per cancellare la funzione *TIME OFF*, impostare il tempo su 0,0 e lo spegnimento viene cancellata.

4.3 Programmazione per impostare l'accensione e lo spegnimento programmato (*TIME ON/TIME OFF*)

- Impostare l'accensione e lo spegnimento dell'unità seguendo i passi sopra descritti.
- Se la differenza fra tempo di accensione e di spegnimento non supera le 10 ore, la programmazione di arresto inizia mezz'ora dopo l'avviamento dell'unità.
- Se la differenza fra tempo di accensione e di spegnimento supera le 10 ore, la programmazione di arresto inizia un'ora dopo l'avviamento dell'unità.

MANUTENZIONE

5 Consigli per il risparmio energetico

5.1 Temperatura ambiente adatta

Impostare la temperatura ambiente ad un livello adeguato al fine di garantire il benessere fisico, il comfort e il rispetto delle norme di legge. Ogni grado al di sopra del valore indicato comporta un aumento significativo del consumo energetico.

La temperatura deve essere adatta all'uso specifico della stanza: la temperatura nelle stanze vuote e nelle camere da letto non deve essere uguale a quella della stanza principale.

5.2 Eliminazione di sorgenti di calore o di freddo

Se possibile, eliminare qualsiasi sorgente di calore (se si è in modalità Raffreddamento) o di freddo (se si è in modalità Riscaldamento), ad esempio chiudendo le finestre o le porte rimaste parzialmente aperte. In questo modo l'unità consumerà meno energia.

5.3 Funzionamento in modalità riscaldamento (pompa di calore)

Quando è in modalità Riscaldamento, l'unità opera come pompa di calore, ovvero preleva l'aria dall'esterno (tramite l'unità esterna) e la rilascia all'interno (tramite l'unità interna). I tradizionali sistemi di riscaldamento, invece, producono calore esclusivamente consumando energia. Riscaldare una stanza

per mezzo di una pompa di calore risulta quindi molto più economico rispetto all'uso di sistemi di riscaldamento tradizionali (radiatori, stufe, caldaie, ecc.).

5.4 Temperatura ambiente in caso di assenza

In modalità Riscaldamento, è possibile risparmiare energia mantenendo la temperatura ambiente a circa 5° C al di sotto della temperatura normale. Una riduzione superiore a 5° C non aumenta il risparmio energetico poiché è necessario un maggiore potere calorifico per garantire il funzionamento continuo in condizioni operative normali.

È utile invece ridurre ulteriormente la temperatura in caso di assenze prolungate, ad esempio durante le vacanze.

Durante i mesi invernali è necessario fornire protezione dal congelamento.

5.5 Riscaldamento uniforme

Spesso, all'interno della casa, è riscaldata solo una stanza. Oltre alle superfici di delimitazione delle stanze, ad esempio, pareti, porte, finestre, soffitti e pavimenti, anche le stanze adiacenti vengono riscaldate incontrollatamente, sprecando così energia. La stanza non viene perciò riscaldata adeguatamente e si avverte una spiacevole sensazione di freddo (lo stesso avviene in parte lasciando aperte le porte che separano le zone riscaldate dalle zone non riscaldate).

Si tratta di un'abitudine che comporta sprechi: il riscaldamento è acceso e ciononostante la temperatura ambiente non è confortevole. È possibile ottenere un comfort maggiore ed una modalità di utilizzo più razionale riscaldando tutte le stanze della casa in modo uniforme, in base all'uso di ogni stanza (la temperatura delle stanze vuote e delle camere da letto non deve

essere uguale alla temperatura della stanza principale).

5.6 Riduzione del consumo mediante programmazione dell'orario di funzionamento (funzione **TIME ON/TIME OFF**)

Con le funzioni **TIME ON** e **TIME OFF**, è possibile impostare l'ora di inizio del funzionamento e/o di spegnimento dell'apparecchio. È pertanto possibile programmare il funzionamento dell'apparecchio affinché inizi o termini di funzionare solo quando necessario, ottenendo in questo modo un funzionamento economico.

5.7 Adeguata manutenzione dell'apparecchio

Un apparecchio in perfetto stato funziona in modo efficiente, sfruttando al massimo l'energia che consuma. Fare in modo che l'apparecchio di vostra proprietà venga sottoposto a una corretta manutenzione (per maggiori informazioni, vedere capitolo 10). In particolare, verificare che i filtri siano puliti e che gli sfiiati di ingresso e di uscita nell'unità interna ed esterna non siano ostruiti.

6 Manutenzione



PERICOLO!:

Pericolo di scarica elettrica. Scollegare l'unità e l'interruttore magnetotermico prima di eseguire la manutenzione sull'unità. In questo modo si evitano lesioni.



PERICOLO!:

Pericolo di scarica elettrica. Non pulire l'unità con acqua.



ATTENZIONE!:

Rischio di guasti o malfunzionamento. Per pulire l'unità, non utilizzare benzina, diluenti, sgrassanti o detergenti. La superficie potrebbe danneggiarsi.



ATTENZIONE!:

L'uso di acqua calda con temperatura superiore ai 40°C può causare lo scolorimento o la deformazione dell'unità.

6.1 Pulizia del telecomando

- Pulire il telecomando con un panno asciutto. Non utilizzare acqua calda per la pulizia del telecomando.
- Non utilizzare detergenti per vetri o panni imbevuti di prodotti chimici.

6.2 Pulizia dell'unità interna

- Pulire la parte esterna dell'unità con un panno morbido e pulito.
- Per le macchie ostinate, utilizzare un detergente neutro diluito con acqua. Eliminare dal panno l'acqua in eccesso prima di pulire. Eliminare ogni traccia di detergente dall'unità al termine della pulizia.

6.3 Indicazioni sulla pulizia dei filtri dell'aria

Il filtro dell'aria trattiene la polvere e altre particelle presenti nell'ambiente. Un filtro ostruito ostacola il passaggio dell'aria e riduce la resa del climatizzatore. Per questo motivo, in caso di uso continuato, si consiglia di pulire il filtro ogni 15 giorni.

Se il climatizzatore è installato in una zona dall'ambiente particolarmente carico di pulviscolo, sarà necessaria una pulizia più frequente.

Se il filtro è stato danneggiato da qualche particella oppure è ostruito, dovrà essere sostituito con un ricambio nuovo.

Per evitare questa eventualità, pulire regolarmente il filtro.

6.3.1 Estrazione e installazione dei filtri per l'aria nelle unità interne a cassetta

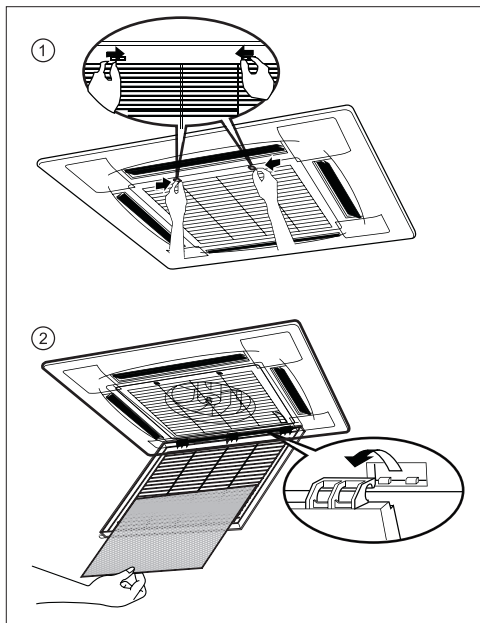


Fig. 6.1 Estrazione dei filtri per l'aria.

- Con l'unità scollegata, premere le linguette della griglia verso il centro contemporaneamente, come si mostra nella figura 6.1. In questo modo sarà possibile, di seguito, aprire il pannello frontale.
- Inclinare la griglia di 45 ° ed estrarre il filtro sito nella parte interna del pannello frontale.
- Pulire la polvere o la sporcizia presente nel filtro mediante un aspirapolvere o con acqua fredda.
- Garantire che i filtri siano perfettamente asciutti prima di ricollocarli nell'unità.
- Fissare il filtro correttamente e assicurarsi che sia ben bloccato dietro il fermo.

Un'installazione sbagliata dei filtri può provocare difetti di funzionamento.

- Procedere a richiudere la griglia del pannello frontale fissandola alle linguette di supporto.

6.3.2 Estrazione e installazione dei filtri per l'aria nelle unità interne per modelli a parete

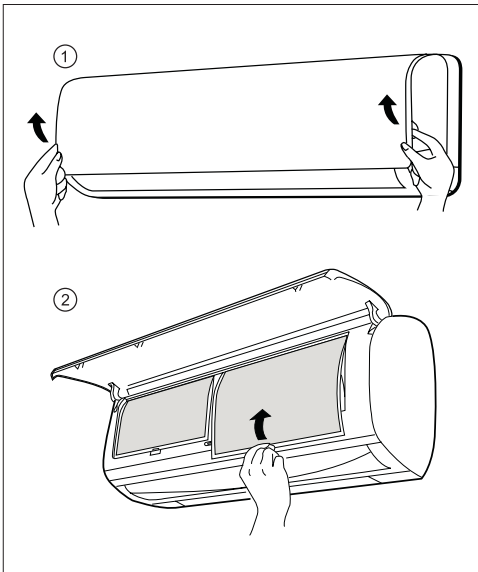


Fig. 6.2 Estrazione dei filtri per l'aria.

- Con l'unità scollegata, afferrare dalla parte inferiore il pannello frontale e tirare verso l'esterno, liberandolo dagli agganci, come mostrato nell'immagine.
- Sostenendo il pannello da sotto, spingerlo verso l'altro in modo che sia possibile accedere ai filtri.
- Spingere la griglia del filtro delicatamente verso l'alto e dopo tirare la griglia stessa, come mostrato nell'immagine.
- Ripulire il filtro dalla polvere e le impurità con un aspirapolvere o con acqua fresca.

Garantire che i filtri siano perfettamente asciutti prima di ricollocarli nell'unità.

- Dopo averli reinstallati, chiudere e ricollocare il pannello frontale nella posizione originale, premendo delicatamente sugli agganci inferiori. Il pannello resta perfettamente chiuso dopo aver collegato di nuovo l'unità.



ATTENZIONE!

Rischio di guasti o malfunzionamento.

Non inserire profumi, sistemi antiodore o simili nel filtro o nel ritorno dell'aria interna. Ciò potrebbe danneggiare e sporcare la batteria di evaporazione. Se necessario, installare questi sistemi nel punto di uscita dell'unità e assicurarsi che siano in funzione solo quando la ventola è in funzione.

7 Stoccaggio per periodi di tempo prolungati

Se non si intende utilizzare l'unità entro breve:

- Azionare la ventola per due o tre ore ad una temperatura di 30°C, in modalità COOL e con la ventola ad alta velocità per evitare sedimenti od odori.
- Arrestare l'unità e scollegare l'interruttore magnetotermico.
- Pulire i filtri dell'aria.
- Pulire l'unità esterna.
- Rimuovere le batterie dal telecomando.

Prima di riaccendere l'unità:

- Inserire le batterie del telecomando.

- Assicurarsi che siano fissati sia il filtro di destra sia quello di sinistra prima di mettere in funzione il climatizzatore.
- Controllare che i filtri dell'aria non siano ostruiti.
- Controllare che l'uscita e l'ingresso dell'aria non siano ostruiti.
- Controllare che l'interruttore magnetotermico sia collegato.



PERICOLO DI LESIONI E DANNI PERSONALI:

In caso che l'apparecchio sia rimosso e rimontato successivamente, assicurarsi che sia installato correttamente da personale qualificato (vedere il manuale di installazione). In caso contrario, potrebbero avvenire fughe d'acqua, cortocircuiti o perfino incendi.

8 Smaltimento del prodotto



PERICOLO DI LESIONI E DANNI PERSONALI:

Nell'effettuare lo smaltimento del prodotto, assicurarsi che siano adottate le necessarie precauzioni. A tale scopo, seguire a ritroso i passi descritti nel manuale di installazione e utilizzare gli strumenti e i mezzi di protezione necessari. Assicurarsi che lo smontaggio sia eseguito da tecnici qualificati ed appositamente addestrati.



ATTENZIONE!:

Lo smaltimento dell'unità comporta il pericolo di inquinamento ambientale. Per evitare tale pericolo, seguire le istruzioni descritte in questa sezione..

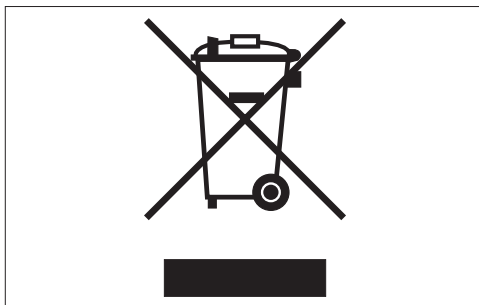


Fig. 8.1 Simbolo di riciclaggio.

Il prodotto è contrassegnato da questo simbolo (vedere figura 12.1), il che comporta l'obbligo di considerare le seguenti osservazioni in fase di smaltimento:

- Non smaltire l'apparecchio con il resto dei residui domestici non classificati.
- Realizzare lo smaltimento in conformità con la normativa locale e nazionale vigente, in modo corretto e nel rispetto dell'ambiente.
- Conferire l'apparecchio all'ente preposto al trattamento dei residui, autorizzato dalle autorità locali per il suo trasporto in un impianto di trattamento idoneo.
- Nel caso in cui il prodotto venisse sostituito da uno nuovo per lo stesso uso, potrà essere consegnato al rivenditore presso il quale si effettua l'acquisto del nuovo dispositivo.
- Contattare l'amministrazione locale per ulteriori ragguagli.