

Per il gestore

Istruzioni per l'uso



atmoMAG

Scaldabagno istantaneo a gas

IT

Editore/produttore

Vaillant GmbH

Berghauser Str. 40 ■ D-42859 Remscheid
Telefon 021 91 18-0 ■ Telefax 021 91 18-28 10
info@vaillant.de ■ www.vaillant.de

 **Vaillant**

Indice

1	Sicurezza	3
1.1	Indicazioni di avvertenza relative all'uso.....	3
1.2	Avvertenze di sicurezza generali.....	3
2	Avvertenze sulla documentazione.....	5
2.1	Rispetto della documentazione integrativa.....	5
2.2	Conservazione della documentazione.....	5
2.3	Validità delle istruzioni	5
3	Descrizione del prodotto.....	5
3.1	Marcatura CE.....	5
3.2	Numero di serie	5
3.3	Indicazioni sulla targhetta del modello.....	5
3.4	Elementi di comando	5
3.5	Spia a LED.....	6
4	Funzionamento	6
4.1	Rivestimento ad armadio.....	6
4.2	Preparazione della messa in servizio	6
4.3	Messa in servizio del prodotto	6
4.4	Accensione del prodotto	6
4.5	Prelievo di acqua calda sanitaria.....	6
4.6	Impostazione della temperatura dell'acqua calda	7
4.7	Regolazione della potenza del prodotto	7
5	Soluzione dei problemi	7
5.1	Riconoscimento ed eliminazione delle anomalie	7
5.2	Sblocco del prodotto	7
6	Cura e manutenzione	7
6.1	Manutenzione	7
6.2	Cura del prodotto.....	8
6.3	Sostituzione batteria	8
7	Disattivazione.....	8
7.1	Disattivazione temporanea del prodotto	8
7.2	Disattivazione definitiva del prodotto	8
7.3	Comportamento in caso di rischio di formazione di ghiaccio.....	8
8	Riciclaggio e smaltimento	9
9	Garanzia e servizio clienti.....	9
9.1	Garanzia	9
9.2	Servizio di assistenza clienti	9
Appendice	10	
A	Riconoscimento ed eliminazione delle anomalie	10

1 Sicurezza

1.1 Indicazioni di avvertenza relative all'uso

Classificazione delle avvertenze relative ad un'azione

Le avvertenze relative alle operazioni sono differenziate in base alla gravità del possibile pericolo con i segnali di pericolo e le parole chiave seguenti:

Segnali di pericolo e parole chiave



Pericolo!

Pericolo di morte immediato o pericolo di gravi lesioni personali



Pericolo!

Pericolo di morte per folgorazione



Avvertenza!

Pericolo di lesioni lievi



Precauzione!

Rischio di danni materiali o ambientali

1.2 Avvertenze di sicurezza generali

1.2.1 Uso previsto

Con un uso improprio, possono insorgere pericoli per l'incolumità dell'utilizzatore o di terzi o anche danni al prodotto e ad altri oggetti.

I prodotti sono scaldabagni istantanei a gas e con tale funzione sono destinati alla produzione di acqua calda.

L'uso previsto comprende:

- Il rispetto delle istruzioni per l'uso del prodotto e di tutti gli altri componenti dell'impianto in allegato
- Il rispetto di tutti i requisiti di ispezione e manutenzione riportate nei manuali.

Questo prodotto può essere utilizzato da bambini di età pari e superiore agli 8 anni e da persone con ridotte capacità fisiche, sensoriali o mentali o senza esperienza e conoscenza a patto che vengano sorvegliati o istruiti sull'utilizzo del prodotto in sicurezza e che capiscano i pericoli connessi all'utilizzo del prodotto. I bambini non devono giocare con il prodotto. La pulizia e la manutenzione effettuabile dall'utente non vanno eseguite da bambini senza sorveglianza.

Qualsiasi utilizzo diverso da quello descritto nel presente manuale o un utilizzo che vada oltre quanto sopra descritto è da considerarsi improprio. È improprio anche qualsiasi utilizzo commerciale e industriale diretto.

Attenzione!

Ogni impiego improprio non è ammesso.

1.2.2 Installazione solo da parte di tecnici abilitati

Installazione, ispezione, manutenzione e riparazione del prodotto nonché le regolazioni del gas possono essere eseguite solo da parte di un tecnico qualificato.

1.2.3 Pericolo a causa di un utilizzo errato

A seguito di un comando errato è possibile mettere a rischio se stessi e altre persone e causare danni materiali.

- ▶ Leggere attentamente queste istruzioni e tutta la documentazione complementare, in particolare il capitolo "Sicurezza" e le avvertenze.

1.2.4 Pericolo di morte a causa di percorsi dei fumi ostruiti o non a tenuta

In presenza di odore di gas negli edifici:

- ▶ Spalancare tutte le porte e finestre accessibili e creare una corrente d'aria.
- ▶ Spegnerne il prodotto.
- ▶ Avvisare una ditta abilitata.

1.2.5 Pericolo di morte per la fuoriuscita di gas

In presenza di odore di gas negli edifici:

- ▶ Evitare i locali con odore di gas.
- ▶ Se possibile spalancare porte e finestre e creare una corrente d'aria.
- ▶ Non usare fiamme libere (per es. accendini, fiammiferi).
- ▶ Non fumare.
- ▶ Non utilizzare interruttori elettrici, spine, campanelli, telefoni e citofoni dell'edificio.
- ▶ Chiudere il dispositivo d'intercettazione del contatore del gas o il dispositivo d'intercettazione principale.
- ▶ Se possibile, chiudere il rubinetto d'intercettazione del gas sul prodotto.

- ▶ Avvertire i vicini di casa chiamando o bussando.
- ▶ Abbandonare immediatamente l'edificio e impedire l'accesso a terzi.
- ▶ Avvertire vigili del fuoco e polizia non appena si è abbandonato l'edificio.
- ▶ Avvertire il servizio tecnico di pronto intervento dell'azienda erogatrice del gas da un telefono esterno all'edificio.

1.2.6 Pericolo di morte a causa di materiali esplosivi e infiammabili

- ▶ Nel locale d'installazione del prodotto non usare o stoccare sostanze esplosive o infiammabili (ad esempio benzina, carta, vernici).

1.2.7 Pericolo di morte a causa della mancanza di dispositivi di sicurezza

La mancanza di dispositivi di sicurezza (ad esempio valvola di sicurezza, vaso di espansione) può causare ustioni letali e altre lesioni, ad esempio tramite esplosioni.

- ▶ Farsi spiegare da un tecnico abilitato il funzionamento e l'ubicazione dei dispositivi di sicurezza.

1.2.8 Pericolo di morte a causa delle modifiche al prodotto o nell'ambiente in cui è installato

- ▶ Non rimuovere, bypassare né bloccare mai i dispositivi di sicurezza.
- ▶ Non manomettere i dispositivi di sicurezza.
- ▶ Non rimuovere o distruggere alcun sigillo applicato ai componenti. I componenti muniti di sigillo in piombo possono essere modificati solo da tecnici qualificati e autorizzati e dal servizio clienti.
- ▶ Non apportare modifiche:
 - il prodotto
 - Alle linee di gas e acqua
 - all'intero impianto gas combustibili
 - agli elementi costruttivi che possono influire sulla sicurezza operativa del prodotto

1.2.9 Rischio di avvelenamento a seguito di alimentazione di aria comburente insufficiente

Condizioni: Funzionamento a camera aperta

- ▶ Provvedere ad una alimentazione di aria comburente sufficiente.

1.2.10 Rischio di lesioni e danni materiali se la manutenzione e la riparazione non vengono effettuate o vengono effettuate in modo inadeguato

- ▶ Non tentare mai di eseguire di propria iniziativa lavori di manutenzione o interventi di riparazione del prodotto.
- ▶ Far eliminare immediatamente i guasti e i danni da un tecnico qualificato.
- ▶ Rispettare gli intervalli di manutenzione prescritti.

1.2.11 Rischio di danni dovuti alla corrosione a causa di aria comburente e ambiente inadeguata

Spray, solventi, detergenti a base di cloro, vernici, colle, composti di ammoniaca, polveri e simili possono causare la corrosione del prodotto e nel condotto fumi.

- ▶ Verificare che l'alimentazione di aria comburente sia priva di cloro, zolfo, polveri, ecc..
- ▶ Assicurarci che nel luogo d'installazione non vengano stoccate sostanze chimiche.

2 Avvertenze sulla documentazione

2.1 Rispetto della documentazione integrativa

- Attenersi tassativamente a tutti i manuali di servizio allegati ai componenti dell'impianto.

2.2 Conservazione della documentazione

- Conservare il presente manuale e tutti altri documenti validi per l'ulteriore uso.

2.3 Validità delle istruzioni

Le presenti istruzioni valgono esclusivamente per:

Codice di articolo del prodotto

MAG mini IT 11-0/1 XI H	0010006932
MAG mini IT 11-0/1 XI B	0010006933
MAG IT 14-0/1 XI H	0010006934
MAG IT 14-0/1 XI B	0010006935
MAG mini IT 11-0/1 GX H	0010006936

3 Descrizione del prodotto

3.1 Marcatura CE



Con la codifica CE viene certificato che i prodotti con i dati riportati sulla targhetta del modello soddisfano i requisiti fondamentali delle direttive pertinenti in vigore.

La dichiarazione di conformità può essere richiesta al produttore.

3.2 Numero di serie

Il numero di serie si trova su un adesivo dietro al quadro di comando. Per visualizzarlo estrarre, tirando verso l'alto il coperchio superiore del quadro di comando.

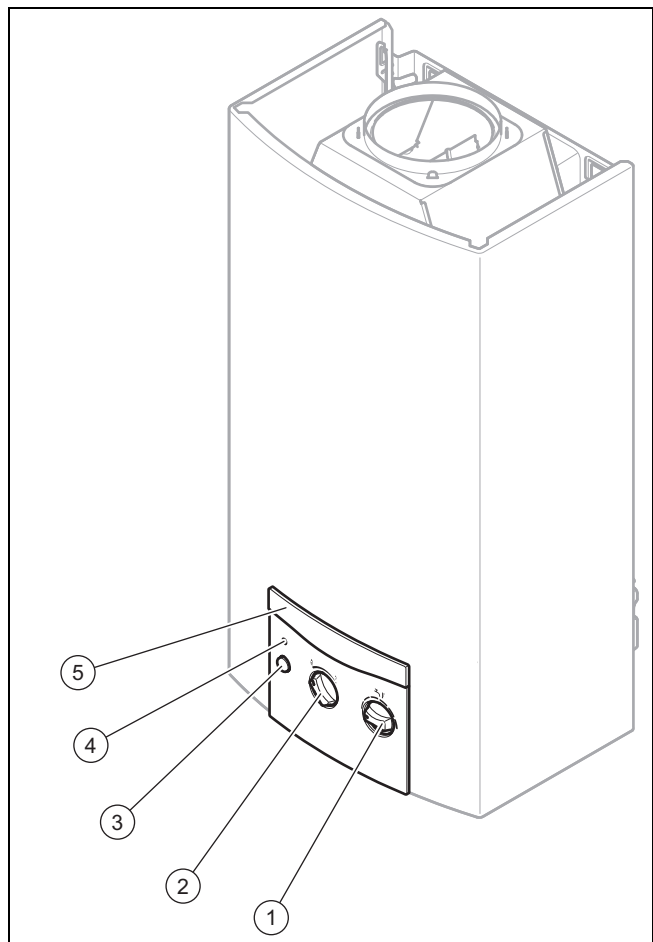
3.3 Indicazioni sulla targhetta del modello

La targhetta del modello è applicata in fabbrica davanti al rompi tiraggio antivento sotto al rivestimento del prodotto.

Indicazioni sulla targhetta del modello	Significato
MAG	Categoria di prodotto
11/14	Prestazione in l/min
-0/1	Collegamento del camino/Generazione di prodotti
G	con accensione elettrica e generatore
I	con accensione elettrica e batteria
X	con sensore gas combusto
atmoMAG	Serie prodotto
Modello B11 BS	Tipi di apparecchio ammessi
cat II	Apparecchio multigas
2H 3+	Categorie di gas ammesse

Indicazioni sulla targhetta del modello	Significato
G20/30/31	Tipi di gas ammessi con pressioni di allacciamento
P _{nom.}	Massima potenza termica
P _{min.}	Minima potenza termica
Q _{nom.}	Massima portata termica
Q _{min.}	Minima portata termica
P _{w max.}	Massima pressione dell'acqua ammessa
Marcatura CE	→ Cap. „Marcatura CE”
Numero di serie	Cifre da 7 a 16 = codice di articolo del prodotto

3.4 Elementi di comando



- | | |
|--|---|
| 1 Selettore di temperatura | 3 Interruttore generale |
| 2 Interruttore di potenza rotante (a 10 livelli 50-100 %) | 4 Spia a LED |
| | 5 Coperchio superiore del quadro di comando |

4 Funzionamento

3.5 Spia a LED

Funzione	Significato
La spia a LED si accende (con luce blu)	Il bruciatore è in funzione
La spia a LED lampeggia (con luce rossa)	Anomalia
La spia a LED lampeggia (con luce blu)	Vale solo per GX: Il generatore non è in grado di produrre sufficiente tensione per mettere in esercizio il prodotto. Vale solo per XI: La tensione della batteria è così bassa che non è più garantita una messa in servizio in sicurezza in breve tempo.

4 Funzionamento



Avvertenza!

Pericolo di scottatura dovuto all'acqua calda.

L'errata impostazione della temperature dell'acqua calda e la presenza di acqua calda nelle tubature possono provocare ustioni.

- Verificare la temperatura dell'acqua calda con la mano.

4.1 Rivestimento ad armadio

L'esecuzione di un rivestimento tipo armadio del prodotto è soggetta a determinate prescrizioni.

Se per il proprio prodotto si desidera un rivestimento tipo armadio, rivolgersi alla propria ditta abilitata e riconosciuta. Non rivestire in nessun caso di propria iniziativa il prodotto.

4.2 Preparazione della messa in servizio

1. Farsi spiegare dal tecnico qualificato che ha installato il prodotto l'ubicazione e l'uso dei dispositivi di intercettazione.
2. Aprire completamente il rubinetto d'intercettazione del gas.
3. Aprire la valvola d'intercettazione dell'acqua fredda impostata in loco.

4.3 Messa in servizio del prodotto

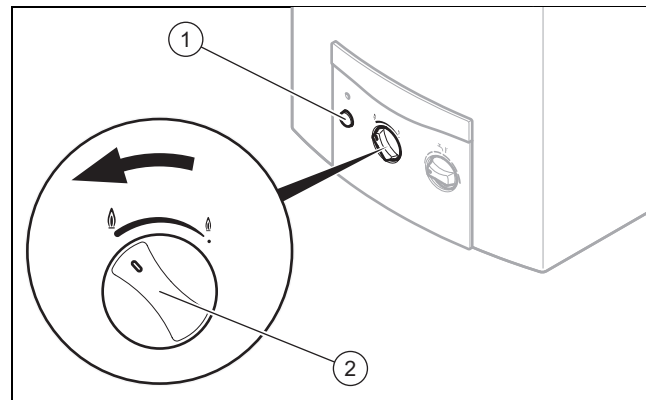
Condizioni: Il rivestimento del prodotto è chiuso.

- Mettere in funzione il prodotto.

Condizioni: Il rivestimento del prodotto non è chiuso.

- Non mettere in funzione il prodotto.

4.4 Accensione del prodotto



1. Premere l'interruttore generale (1), in modo che rimanga inserito.
2. Ruotare l'interruttore di potenza rotante (2) sul livello desiderato.

◁ Il prodotto è in standby.



Avvertenza

Se si rilevano perdite nell'area della tubazione dell'acqua calda tra il prodotto e i punti di prelievo, chiudere immediatamente la valvola d'intercettazione dell'acqua fredda impostata in loco.

Fare riparare le perdite da un tecnico qualificato.

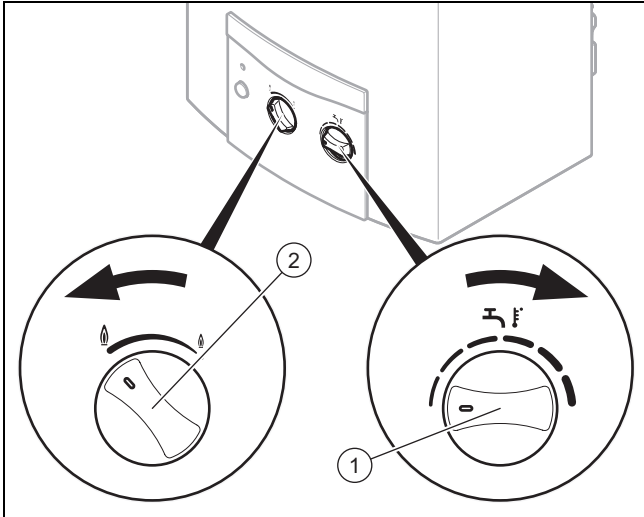
4.5 Prelievo di acqua calda sanitaria

1. Aprire il rubinetto dell'acqua calda nel punto di prelievo.
 - ◁ Il prodotto si mette in funzione autonomamente.
 - ◁ Quando il prodotto è in funzione, la spia a LED si accende con luce blu.

Condizioni: Non viene emessa acqua calda.

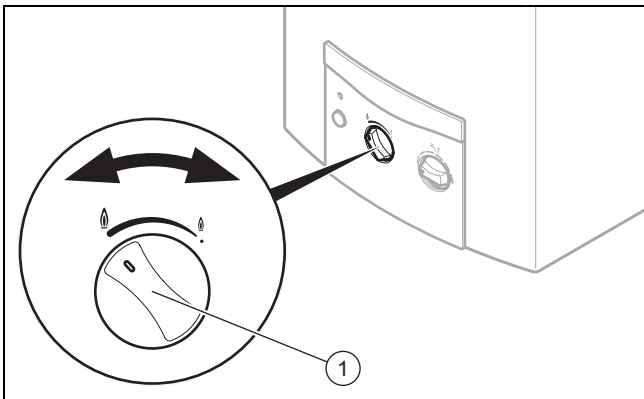
- Accertarsi che la valvola di intercettazione eventualmente montata prima del rubinetto dell'acqua calda sia completamente aperta.
 - Accertarsi che l'interruttore generale del prodotto sia inserito.
 - Smontare il filtro inserito nel rubinetto dell'acqua calda e controllare che il filtro non sia sporco o intasato da calcare.
 - Rimuovere il calcare presente nel filtro con un prodotto decalcificante.
2. Chiudere il rubinetto dell'acqua calda nel punto di prelievo.
 - ◁ Il prodotto si spegne autonomamente.

4.6 Impostazione della temperatura dell'acqua calda



1. Ruotare il selettore di temperatura (1) in senso orario, per aumentare la temperatura dell'acqua calda.
 2. Ruotare il selettore di temperatura in senso antiorario, per ridurre la temperatura dell'acqua calda.
- ◁ Il prodotto assicura il mantenimento costante della temperatura dell'acqua calda, indipendentemente dalla quantità di acqua calda prelevata.

4.7 Regolazione della potenza del prodotto



1. Ruotare l'interruttore di potenza rotante (1) in senso orario, per ridurre la potenza del prodotto.
2. Ruotare l'interruttore di potenza rotante in senso antiorario, per aumentare la potenza del prodotto.
 - È possibile regolare la potenza del prodotto in dieci livelli tra il 50 % e il 100 % del potere calorifico nominale e modificare la temperatura dell'acqua calda indipendentemente dalla quantità d'acqua.



Avvertenza

Una riduzione della potenza max. del prodotto riduce la temperatura di uscita e consente quindi un risparmio di energia. Tuttavia in caso di un'elevata quantità di prelievo, la temperatura dell'acqua scende.

4.7.1 Modulazione

Nel campo compreso tra il livello di potenza preimpostato e la minima potenza possibile del prodotto (ca. 40%) la quan-

tità di gas viene adattata automaticamente, in maniera continua, alla quantità prelevata e in questo modo la temperatura di scarico viene mantenuta costante.

5 Soluzione dei problemi

5.1 Riconoscimento ed eliminazione delle anomalie

- ▶ Un'anomalia viene segnalata visivamente da una spia a LED (luce rossa lampeggiante). L'utente può eliminare esclusivamente anomalie secondo la tabella in appendice.

Riconoscimento ed eliminazione delle anomalie (→ Pagina 10)

- ▶ Se dopo il controllo sulla base della tabella il prodotto non funziona correttamente, per risolvere il problema rivolgersi ad un tecnico qualificato.

5.2 Sblocco del prodotto

Se il prodotto è stato bloccato da un dispositivo di sicurezza, attendere ca. 15 minuti ed eliminare il guasto del prodotto. Solo una volta eliminato il blocco il prodotto può riaccendersi automaticamente.

- ▶ Eliminare il blocco dal prodotto come indicato di seguito:
 - Chiudere il rubinetto dell'acqua.
 - Aprire di nuovo il rubinetto dell'acqua.
 - **Non** inserire l'interruttore generale.
- ▶ In alternativa, eliminare il guasto dal prodotto come indicato di seguito:
 - Lasciare il rubinetto dell'acqua aperto.
 - Premere per due volte l'interruttore generale per spegnere e riaccendere il prodotto.
- ▶ Se l'eliminazione del blocco non riesce o il prodotto viene ripetutamente bloccato da un dispositivo di sicurezza, rivolgersi ad un tecnico qualificato per l'eliminazione del guasto.
- ▶ Rimettere in esercizio il prodotto solo quando il guasto è stato riparato da un tecnico qualificato.

6 Cura e manutenzione

6.1 Manutenzione

Presupposti per una continua operatività, per una sicurezza di esercizio, per l'affidabilità, nonché per una lunga durata di vita del prodotto, sono l'esecuzione di un'ispezione annuale e di una manutenzione del prodotto da parte di un tecnico qualificato.

7 Disattivazione

6.2 Cura del prodotto



Precauzione!

Rischio di danni materiali a causa di un uso di detersivi inadatti!

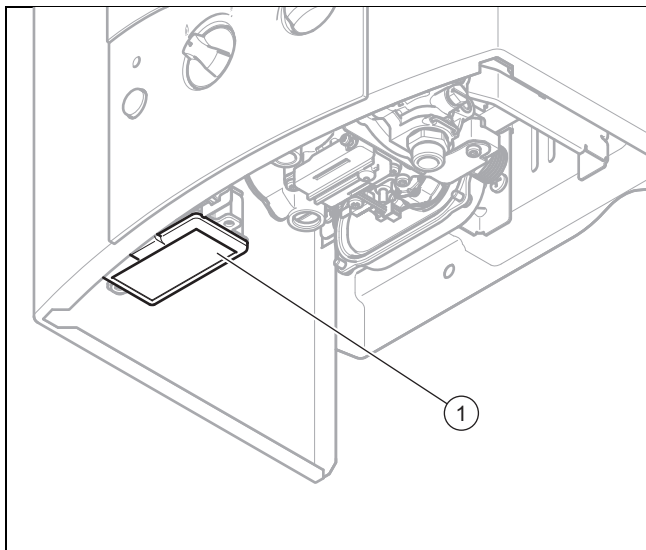
- ▶ Non utilizzare spray, sostanze abrasive, detersivi, solventi o detersivi che contengano cloro.

- ▶ Pulire il rivestimento con un panno umido e poco sapone esente da solventi.

6.3 Sostituzione batteria

Validità: MAG 14-0/1 XI

O MAG mini 11-0/1 XI



Pericolo!

Rischio di esplosione a causa di batterie surriscaldate!

Le batterie scariche possono esplodere se messe in carica o scaldate.

- ▶ Non ricaricare batterie scariche.
- ▶ Accertarsi che le batterie non vengano gettate nel fuoco o riscaldate in altro modo.

1. Rimuovere il coperchio (1) del vano batteria.



Avvertenza

Il vano batteria è accessibile senza smontare il rivestimento anteriore.

2. Rimuovere la batteria usata e inserire una nuova batteria secondo la targhetta sul coperchio del vano batterie.

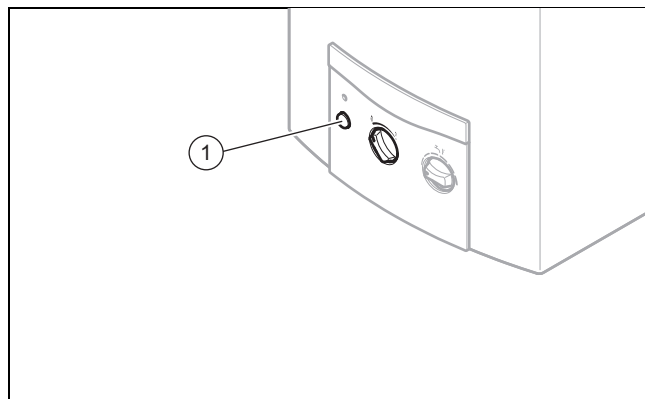


Avvertenza

Utilizzare esclusivamente una batteria di modello D/LR20.
Non usare batterie ricaricabili.

7 Disattivazione

7.1 Disattivazione temporanea del prodotto



- ▶ Premere l'interruttore generale.
- ▶ Chiudere il rubinetto d'intercettazione del gas inserito in loco.
 - ◁ L'alimentazione di gas al bruciatore dello scaldabagno istantaneo a gas ora è chiusa.
- ▶ Chiudere la valvola d'intercettazione dell'acqua fredda inserita in loco.

Validità: MAG mini 11-0/1 XI

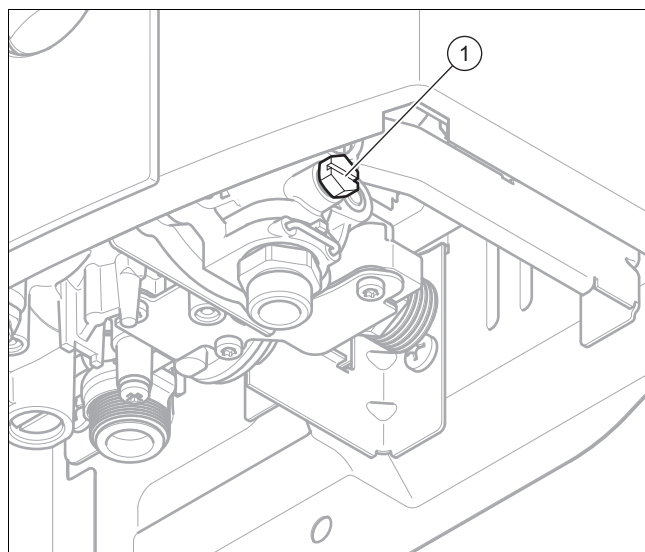
O MAG 14-0/1 XI

- ▶ Estrarre la batteria dal prodotto.

7.2 Disattivazione definitiva del prodotto

- ▶ Far disattivare il prodotto in modo definitivo da un tecnico qualificato e riconosciuto.

7.3 Comportamento in caso di rischio di formazione di ghiaccio



In caso di rischio di formazione di ghiaccio è necessario proteggere il prodotto dal congelamento. Per farlo è necessario svuotare lo scaldabagno istantaneo a gas.

- ▶ Disattivare (→ Pagina 8) temporaneamente il prodotto.
- ▶ Svitare la vite di scarico (1).

- ▶ Aprire tutti i rubinetti dell'acqua calda collegati al prodotto in modo che il prodotto e le tubazioni siano completamente vuoti.
- ▶ Lasciare i rubinetti dell'acqua calda e la vite di scarico aperti fino a quanto il prodotto, una volta passato il rischio di formazione di ghiaccio, può essere di nuovo messo in funzione.
- ▶ In caso di riempimento successivo, mettere in funzione il prodotto solo se, dopo aver aperto la valvola d'intercettazione dell'acqua fredda regolata in fabbrica, dai rubinetti dell'acqua calda fuoriesce acqua senza bolle.

8 Riciclaggio e smaltimento

- ▶ Incaricare dello smaltimento dell'imballo del prodotto l'azienda che lo ha installato.



Se il prodotto è contrassegnato con questo simbolo:

- ▶ In questo caso non smaltire il prodotto con i rifiuti domestici.
- ▶ Conferire invece il prodotto in un punto di raccolta per apparecchi elettrici o elettronici usati.



Se il prodotto è munito di batterie contrassegnate con questo simbolo, è possibile che le batterie contengano sostanze dannose per la salute e per l'ambiente.

- ▶ In questo caso smaltire le batterie in un punto di raccolta per batterie usate.

9 Garanzia e servizio clienti

9.1 Garanzia

Vaillant Group Italia S.p.A. garantisce la qualità, l'assenza di difetti e il regolare funzionamento degli apparecchi Vaillant, impegnandosi a eliminare ogni difetto originario degli apparecchi a titolo completamente gratuito nel periodo coperto dalla Garanzia.

La Garanzia all'acquirente finale dura due anni alla data di consegna dell'apparecchio.

La Garanzia opera esclusivamente per gli apparecchi Vaillant installati in Italia e viene prestata da Vaillant Group Italia S.p.A., i cui riferimenti sono indicati in calce, attraverso la propria Rete di Assistenza Tecnica.

Sono esclusi dalla presente Garanzia tutti i difetti che risultano dovuti alle seguenti cause:

- manomissione o errata regolazione
- condizioni di utilizzo non previste dalle istruzioni e avvertenze del costruttore
- utilizzo di parti di ricambio non originali
- difettosità dell'impianto, errori di installazione o non conformità dell'impianto rispetto alle istruzioni e avvertenze ed alle Leggi, e ai Regolamenti e alle Norme Tecniche applicabili.
- errato uso o manutenzione dell'apparecchio e/o dell'impianto
- comportamenti colposi o dolosi di terzi non imputabili a Vaillant Group Italia S.p.A.

- occlusione degli scambiatori di calore dovuta alla presenza nell'acqua di impurità, agenti aggressivi e/o incrostanti
- eventi di forza maggiore o atti vandalici

Vaillant Group Italia S.p. A. non si fa carico del costo di ponteggi che dovessero rendersi utili per operare in sicurezza sul prodotto oggetto della garanzia.

La Garanzia Convenzionale lascia impregiudicati i diritti di legge dell'acquirente.

9.2 Servizio di assistenza clienti

I Centri di Assistenza ufficiali Vaillant sono formati da tecnici qualificati e sono istruiti direttamente da Vaillant sui prodotti.

I Centri di Assistenza ufficiali Vaillant utilizzano inoltre solo ricambi originali.

Contatti il Centro di Assistenza ufficiale Vaillant più vicino chiamando il numero verde 800-088766 oppure consultando il sito www.vaillant.it

Appendice

A Riconoscimento ed eliminazione delle anomalie

Problema	Causa	Rimedio
L'apparecchio non funziona La spia a LED non si accende.	La batteria è scarica (solo XI). La pressione dell'acqua è troppo bassa (solo GX)	Sostituire la batteria (solo XI). Assicurare l'alimentazione di gas. Accertarsi che la valvola d'intercettazione dell'acqua fredda sia aperta. Se l'anomalia persiste, far risolvere il problema da un tecnico qualificato.
La spia a LED lampeggia fino a 10 minuti dopo la fine del prelievo con luce blu (solo XI). Accensione rumorosa (solo XI)	La batteria è debole (solo XI).	Sostituire la batteria (solo XI).
Il prodotto non si mette in funzione. La spia a LED lampeggia fino a 10 minuti dopo la fine del prelievo con luce rossa.	Alimentazione di gas interrotta Aria nel tubo di alimentazione del gas La pressione dell'acqua è troppo bassa (solo GX) Anomalia del dispositivo di accensione	Assicurare l'alimentazione di gas. Per il gas liquido: Sostituire eventualmente una bombola di gas vuota con una piena. Accertarsi che la valvola di intercettazione all'allacciamento del gas sia aperta. Aprire e chiudere varie volte il rubinetto dell'acqua per eliminare l'aria nel tubo di alimentazione del gas. Se l'anomalia persiste, far risolvere il problema da un tecnico qualificato.
La spia a LED lampeggia con luce rossa.	La pressione dell'acqua è troppo bassa (solo GX) Alimentazione di gas interrotta Aria nel tubo di alimentazione del gas	Assicurare l'alimentazione di gas. Per il gas liquido: Sostituire eventualmente una bombola di gas vuota con una piena. Aprire e chiudere varie volte il rubinetto dell'acqua per eliminare l'aria nel tubo di alimentazione del gas. Se l'anomalia persiste, far risolvere il problema da un tecnico qualificato.
	La pressione dell'acqua è troppo bassa (solo GX) La batteria è debole (solo XI). Il prodotto è stato spento da un dispositivo di sicurezza.	Accertarsi che la valvola d'intercettazione dell'acqua fredda sia aperta. Sostituire la batteria (solo XI). Attendere 10 minuti quindi rimettere in funzione il prodotto. Se l'anomalia persiste, far riparare l'anomalia da un tecnico qualificato.

0020189940_00 ■ 25.09.2014

Vaillant Group Italia S.p.A unipersonale

Società soggetta all'attività di direzione e coordinamento della Vaillant GmbH

Via Benigno Crespi 70 ■ 20159 Milano

Tel. 02 69 71 21 ■ Fax 06 419 12 45

Centro di Assistenza Tecnica Vaillant Service 800 08 87 66

info.italia@vaillantgroup.it ■ www.vaillant.it

© Questo manuale o parti di esso sono protette dal diritto d'autore e possono essere copiati o diffusi solo dietro consenso del produttore.