

Per il gestore

Istruzioni per l'uso



turboMAG plus

MAG ..-2/0-5 B R1, MAG ..-2/0-5 H R1

IT

Editore/produttore

Vaillant GmbH

Berghauser Str. 40 ■ D-42859 Remscheid
Tel. +49 21 91 18-0 ■ Fax +49 21 91 18-2810
info@vaillant.de ■ www.vaillant.de

 **Vaillant**

Indice

1	Sicurezza	3
1.1	Indicazioni di avvertenza relative all'uso.....	3
1.2	Avvertenze di sicurezza generali.....	3
2	Avvertenze sulla documentazione.....	5
2.1	Osservanza della documentazione complementare	5
2.2	Conservazione della documentazione.....	5
2.3	Validità delle istruzioni	5
3	Descrizione del prodotto.....	5
3.1	Marcatura CE.....	5
3.2	Indicazioni sulla targhetta del modello.....	5
3.3	Variabili delle prestazioni	5
3.4	Struttura prodotto.....	6
3.5	Elementi di comando display	6
3.6	Impostazioni consigliate per la temperatura dell'acqua calda	6
3.7	Funzionamento con pressione acqua bassa	7
4	Funzionamento	7
4.1	Preparazione della messa in servizio	7
4.2	Messa in servizio del prodotto	7
4.3	Accensione del prodotto	7
4.4	Selezione del modo operativo	7
4.5	Impostare il funzionamento normale	8
4.6	Impostare la modalità riempimento vasca da bagno.....	8
4.7	Terminare la modalità riempimento vasca da bagno.....	8
4.8	Protezione del prodotto dal gelo.....	8
5	Riconoscimento ed eliminazione delle anomalie	9
6	Cura e manutenzione	9
6.1	Manutenzione	9
6.2	Cura del prodotto	9
7	Messa fuori servizio	9
7.1	Disattivazione temporanea del prodotto	9
7.2	Disattivazione definitiva del prodotto	9
8	Riciclaggio e smaltimento	9
9	Garanzia e Servizio Assistenza	10
9.1	Garanzia	10
9.2	Servizio di assistenza clienti	10
	Appendice	11
A	Riconoscimento e soluzione dei problemi.....	11

1 Sicurezza

1.1 Indicazioni di avvertenza relative all'uso

Classificazione delle avvertenze relative ad un'azione

Le avvertenze relative alle azioni sono differenziate in base alla gravità del possibile pericolo con i segnali di pericolo e le parole chiave seguenti:

Segnali di pericolo e parole convenzionali



Pericolo!

Pericolo di morte immediato o pericolo di gravi lesioni personali



Pericolo!

Pericolo di morte per folgorazione



Avvertenza!

Pericolo di lesioni lievi



Precauzione!

Rischio di danni materiali o ambientali

1.2 Avvertenze di sicurezza generali

1.2.1 Uso previsto

Con un uso improprio, possono insorgere pericoli per l'incolumità dell'utilizzatore o di terzi o anche danni al prodotto e ad altri oggetti.

I prodotti sono scaldabagni istantanei a gas e con tale funzione sono destinati alla produzione di acqua calda.

L'uso previsto comprende:

- Il rispetto delle istruzioni per l'uso del prodotto e di tutti gli altri componenti dell'impianto in allegato
- Il rispetto di tutti i requisiti di ispezione e manutenzione riportate nei manuali.

Questo prodotto può essere utilizzato da bambini di età pari e superiore agli 8 anni e da persone con ridotte capacità fisiche, sensoriali o mentali o senza esperienza e conoscenza a patto che vengano sorvegliati o istruiti sull'utilizzo del prodotto in sicurezza e che capiscano i pericoli connessi all'utilizzo del prodotto. I bambini non devono giocare con il prodotto. La pulizia e la manutenzione effettuabile dall'utente non vanno eseguite da bambini senza sorveglianza.

Qualsiasi utilizzo diverso da quello descritto nel presente manuale o un utilizzo che vada oltre quanto sopra descritto è da considerarsi improprio. È improprio anche qualsiasi utilizzo commerciale e industriale diretto.

Attenzione!

Ogni impiego improprio non è ammesso.

1.2.2 Installazione solo da parte di tecnici abilitati

Installazione, ispezione, manutenzione e riparazione del prodotto nonché le regolazioni del gas possono essere eseguite solo da parte di un tecnico qualificato.

1.2.3 Pericolo a causa di un utilizzo errato

A seguito di un comando errato è possibile mettere a rischio se stessi e altre persone e causare danni materiali.

- ▶ Leggere attentamente queste istruzioni e tutta la documentazione complementare, in particolare il capitolo "Sicurezza" e le avvertenze.
- ▶ Eseguire le attività spiegate nelle presenti istruzioni per l'uso.

1.2.4 Pericolo di morte a causa di tubazioni fumi ostruite o non a tenuta

In presenza di odore di gas negli edifici:

- ▶ Spalancare tutte le porte e finestre accessibili e creare una corrente d'aria.
- ▶ Spegnerne il prodotto.
- ▶ Avvisare un tecnico qualificato.

1.2.5 Pericolo di morte per la fuoriuscita di gas

In presenza di odore di gas negli edifici:

- ▶ Evitare i locali con odore di gas.
- ▶ Se possibile spalancare porte e finestre e creare una corrente d'aria.
- ▶ Non usare fiamme libere (per es. accendini, fiammiferi).
- ▶ Non fumare.
- ▶ Non utilizzare interruttori elettrici, spine, campanelli, telefoni e citofoni dell'edificio.
- ▶ Chiudere il dispositivo d'intercettazione del contatore del gas o il dispositivo d'intercettazione principale.

- ▶ Se possibile, chiudere il rubinetto d'intercettazione del gas sul prodotto.
- ▶ Avvertire i vicini di casa chiamando o bussando.
- ▶ Abbandonare immediatamente l'edificio e impedire l'accesso a terzi.
- ▶ Avvertire vigili del fuoco e polizia non appena si è abbandonato l'edificio.
- ▶ Avvertire il servizio tecnico di pronto intervento dell'azienda erogatrice del gas da un telefono esterno all'edificio.

1.2.6 Pericolo di morte a causa di materiali esplosivi e infiammabili

- ▶ Nel locale d'installazione del prodotto non usare o stoccare sostanze esplosive o infiammabili (ad esempio benzina, carta, vernici).

1.2.7 Pericolo di morte a causa della mancanza di dispositivi di sicurezza

La mancanza di dispositivi di sicurezza (ad esempio valvola di sicurezza, vaso di espansione) può causare ustioni letali e altre lesioni, ad esempio tramite esplosioni.

- ▶ Farsi spiegare da un tecnico qualificato il funzionamento e l'ubicazione dei dispositivi di sicurezza.

1.2.8 Pericolo di morte causato da modifiche sul prodotto o all'ambiente in cui è installato

- ▶ Non rimuovere, bypassare né bloccare mai i dispositivi di sicurezza.
- ▶ Non manomettere i dispositivi di sicurezza.
- ▶ Non rimuovere o distruggere alcun sigillo applicato ai componenti.
- ▶ Non apportare modifiche:
 - al prodotto
 - le linee di gas, aria, acqua e corrente elettrica
 - all'intero impianto gas combustibili
 - alla valvola di sicurezza
 - alle tubazioni di scarico
 - agli elementi costruttivi che possono influire sulla sicurezza operativa del prodotto

1.2.9 Rischio di avvelenamento a seguito di alimentazione di aria comburente insufficiente

Condizioni: Funzionamento a camera aperta

- ▶ Provvedere ad una alimentazione di aria comburente sufficiente.

1.2.10 Rischio di lesioni e danni materiali se la manutenzione e la riparazione non vengono effettuate o vengono effettuate in modo inadeguato

- ▶ Non tentare mai di eseguire di propria iniziativa lavori di manutenzione o interventi di riparazione del prodotto.
- ▶ Far eliminare immediatamente i guasti e i danni da un tecnico qualificato.
- ▶ Rispettare gli intervalli di manutenzione prescritti.

1.2.11 Rischio di un danno materiale causato dal gelo

- ▶ Assicurarsi che in caso di rischi di gelo l'impianto di riscaldamento rimanga sempre in funzione e che tutti gli ambienti siano sufficientemente riscaldati.
- ▶ Nel caso in cui non si possa garantire il funzionamento, far svuotare l'impianto di riscaldamento da un tecnico qualificato.

1.2.12 Rischio di danni dovuti alla corrosione a causa di aria comburente e ambiente inadeguata

Spray, solventi, detergenti a base di cloro, vernici, colle, legami di ammoniaca, polveri e simili possono causare la corrosione del prodotto e nel condotto aria-fumi.

- ▶ Verificare che l'alimentazione di aria comburente sia priva di cloro, zolfo, polveri, ecc..
- ▶ Assicurarsi che nel luogo d'installazione non vengano stoccate sostanze chimiche.

2 Avvertenze sulla documentazione

2.1 Osservanza della documentazione complementare

- ▶ Attenersi tassativamente a tutti i manuali di servizio allegati ai componenti dell'impianto.

2.2 Conservazione della documentazione

- ▶ Conservare il presente manuale e tutti altri documenti validi per l'ulteriore uso.

2.3 Validità delle istruzioni

Le presenti istruzioni valgono esclusivamente per:

Prodotto - Codice articolo

MAG IT 11-2/0-5 B R1	0010017285
MAG IT 11-2/0-5 H R1	0010016028
MAG IT 14-2/0-5 B R1	0010017286
MAG IT 14-2/0-5 H R1	0010016029
MAG IT 16-2/0-5 B R1	0010017287
MAG IT 16-2/0-5 H R1	0010016030

3 Descrizione del prodotto

3.1 Marcatura CE



Con la codifica CE viene certificato che i prodotti con i dati riportati sulla targhetta del modello soddisfano i requisiti fondamentali delle direttive pertinenti in vigore.

La dichiarazione di conformità può essere richiesta al produttore.

3.2 Indicazioni sulla targhetta del modello

La targhetta del modello si trova sulla parete sinistra del rivestimento del prodotto.

Indicazioni sulla targhetta del modello	Significato
MAG	Categoria di prodotto
IT	Sigla di identificazione paese
11/14/16	Prestazione in l/min
-2	Con collegamento del camino
/0	Generazione prodotto
-5	Equipaggiamento
B	Gas liquido
H	Metano
R1	Versione prodotto
turboMAG plus	Serie prodotto
Modello	Tipo di condotto gas combusti e di alimentazione di aria comburente
C13, C23, Cxx	Tipi di apparecchio ammessi
Cat.	Categorie di apparecchi ammesse

Indicazioni sulla targhetta del modello	Significato
G20 - 20 mbar G30 - 30 mbar	Gruppo di gas di fabbrica e pressione di allacciamento del gas
P _{nom.}	Massima potenza termica
P _{min.}	Minima potenza termica
Q _{nom.}	Massima portata termica
Q _{min.}	Minima portata termica
P _{w max.}	Massima pressione dell'acqua ammessa
Numero di serie	Cifre da 7 a 16 = codice di articolo del prodotto
IP	Grado di protezione



Avvertenza

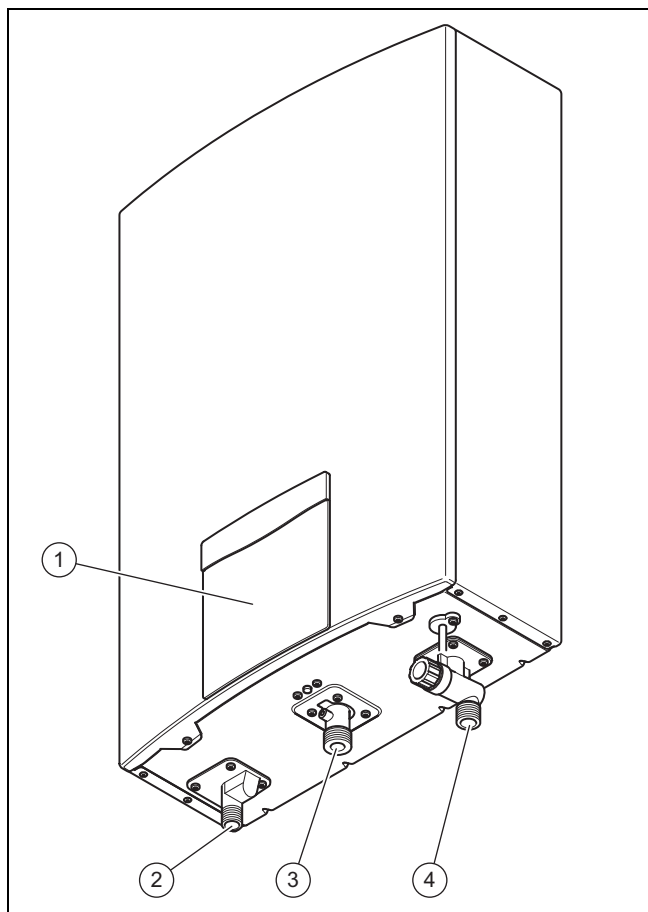
Verificare che il prodotto sia corrispondente al gruppo di gas disponibile nel luogo d'installazione.

3.3 Variabili delle prestazioni

Denominazione del modello	Potenza	Portata acqua (ΔT 25 K)
MAG IT 11-2/0-5 B/H R1	5,3 – 21,3 kW	11 l/min
MAG IT 14-2/0-5 B/H R1	6,7 – 27,1 kW	14 l/min
MAG IT 16-2/0-5 B/H R1	7,7 – 31,0 kW	16 l/min

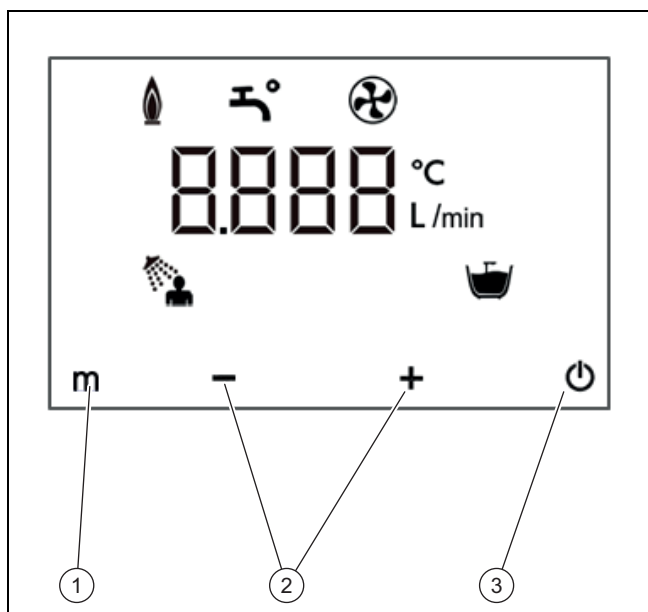
3 Descrizione del prodotto

3.4 Struttura prodotto



- | | | | |
|---|---------------------------|---|----------------------------|
| 1 | Display | 3 | Raccordo del gas |
| 2 | Raccordo dell'acqua calda | 4 | Raccordo dell'acqua fredda |

3.5 Elementi di comando display

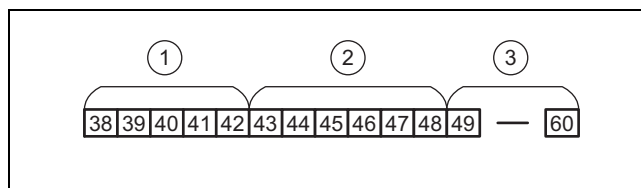


- | | | | |
|---|--|---|------------------------------|
| 1 | [m] -Tasto per la selezione del modo operativo | 2 | Tasto [-] e [+] |
| | | 3 | Tasto [power] (Tasto on/off) |

3.5.1 Simboli visualizzati

Simbolo	Significato	Spiegazione
	Funzionamento regolare del bruciatore	Bruciatore acceso
	Produzione di acqua attiva	Viene visualizzato quando l'acqua scorre attraverso il prodotto.
	Ventola attiva	Viene visualizzato quando la ventola è in funzione.
	Portata	Viene visualizzata nella modalità riempimento vasca da bagno.
	Modalità riempimento vasca da bagno	Viene visualizzata nella modalità riempimento vasca da bagno.
	Funzionamento normale	Viene visualizzato nel funzionamento normale

3.6 Impostazioni consigliate per la temperatura dell'acqua calda



- | | | | |
|---|----------------------------|---|---------------------|
| 1 | Lavaggio stoviglie, doccia | 2 | Doccia, acqua calda |
| | | 3 | Alta temperatura |

La temperatura dell'acqua calda può essere impostata tra 38°C e 60°C (regolazione di fabbrica: 42°C). Se prima dell'avvio della produzione di acqua calda la temperatura dell'acqua impostata è inferiore a 48°C, durante il funzionamento la temperatura dell'acqua calda non può essere aumentata oltre i 48°C per evitare ustioni.

Se, prima dell'avvio della produzione di acqua calda, la temperatura dell'acqua impostata supera i 48°C, durante il funzionamento si potrà abbassare la temperatura per evitare ustioni.

Se il prodotto è stato scollegato dalla rete elettrica e rimesso in funzione, verrà impostata l'ultima temperatura dell'acqua calda selezionata e comunque una temperatura max. di 48°C.

3.6.1 Funzionamento normale

Il funzionamento normale serve per la produzione di acqua calda a una temperatura regolabile. Dopo la messa in servizio è attivo il funzionamento normale.

3.6.2 Modalità riempimento vasca da bagno

In questa modalità si può impostare la quantità d'acqua di cui si ha bisogno (per es.: 160 l).



Avvertenza

Se la quantità d'acqua 10 litri è inferiore alla quantità d'acqua impostata, viene emesso un segnale acustico. Il display visualizza la quantità d'acqua attuale. Quando viene raggiunta la quantità d'acqua impostata, viene emesso ripetutamente un segnale acustico per la chiusura del rubinetto dell'acqua. Se il rubinetto dell'acqua non viene chiuso, il display visualizza la quantità d'acqua attuale.

Il prodotto emette un segnale acustico se la procedura di riempimento della vasca da bagno non si conclude entro 42 minuti.

3.7 Funzionamento con pressione acqua bassa

Se, nel funzionamento con potenza termica minima, la temperatura dell'acqua corrente si trova per più di 30 secondi fino a 3 °C al di sopra della temperatura impostata, sul display compare alternativamente, per 1 secondo, lo stato **S.191** e, per 2 secondi, la temperatura dell'acqua.

Se, nel funzionamento con potenza termica massima, la temperatura dell'acqua corrente si trova per più di 30 secondi fino a 3 °C al di sotto della temperatura impostata, sul display compare alternativamente, per 1 secondo, lo stato **S.190** e, per 2 secondi, la temperatura dell'acqua.



Avvertenza

Nelle zone con bassa pressione dell'acqua, il tecnico qualificato, montando un'apposita pompa, può incrementare la pressione dell'acqua aumentando così anche la quantità di acqua calda. Per evitare ustioni, nelle aree con bassa pressione dell'acqua è necessaria una valvola di miscelazione termostatica per evitare temperature superiori a 60 °C.

4 Funzionamento



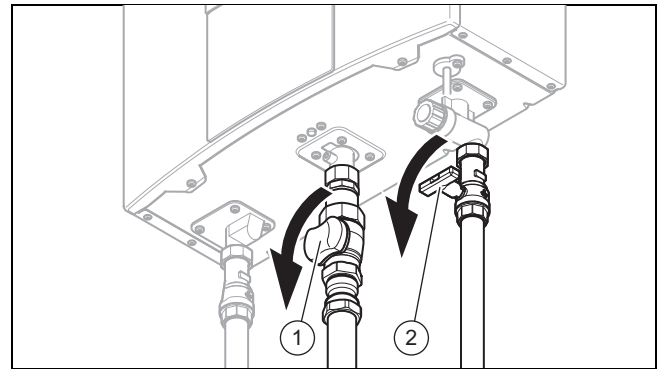
Avvertenza!

Pericolo di scottatura dovuto all'acqua calda.

L'errata impostazione della temperatura dell'acqua e la presenza di acqua calda nelle tubature possono provocare ustioni.

- ▶ Verificare la temperatura dell'acqua con la mano.

4.1 Preparazione della messa in servizio



1. Aprire la valvola d'intercettazione dell'acqua fredda (2).
2. Aprire il rubinetto dell'acqua, per verificare la portata d'acqua.
3. Chiudere il rubinetto dell'acqua.
4. Riattivare l'alimentazione elettrica del prodotto.
5. Aprire il rubinetto d'intercettazione del gas (1).

4.2 Messa in servizio del prodotto

- ▶ Mettere in funzione il prodotto solo se il rivestimento è completamente chiuso.

4.3 Accensione del prodotto

1. Premere .
 - ◀ Sul display compare la temperatura dell'acqua pre-impostata in funzionamento normale (regolazione di fabbrica: 42°C). Una volta concluso l'autotest, il display si spegne e il prodotto è di nuovo pronto.
2. Aprire il rubinetto dell'acqua.
 - ◀ Il prodotto si avvia automaticamente. In caso di problemi di accensione, aprire e chiudere più volte il rubinetto dell'acqua.



Avvertenza

Se il prodotto riconosce un guasto per cinque volte di seguito nell'arco di 15 minuti, il funzionamento viene bloccato per 15 minuti.

4.4 Selezione del modo operativo

- ▶ Premere , per selezionare funzionamento normale o modalità di riempimento della vasca da bagno.
 - ◀ Si accende la retroilluminazione.






Avvertenza






Le modalità di funzionamento si possono cambiare solo se non ci sono richieste di acqua calda.

4 Funzionamento

4.5 Impostare il funzionamento normale

1. Premere .
2. Premere  oppure , per regolare la temperatura dell'acqua.
 - ◁ Il display visualizza la temperatura dell'acqua impostata per 3 secondi.
3. Aprire il rubinetto dell'acqua.
 - ◁ Sul display lampeggia la temperatura dell'acqua impostata per 3 secondi, successivamente viene visualizzata la temperatura corrente dell'acqua.

4.6 Impostare la modalità riempimento vasca da bagno

1. Premere due volte .
- ◁ La visualizzazione della quantità d'acqua lampeggia. (regolazione di fabbrica: 160 l)
2. Premere  oppure , per regolare la quantità d'acqua. Quindi attendere 3 secondi.
3. Premere  oppure , per regolare la temperatura dell'acqua.
 - ◁ (impostazione di fabbrica: 42 °C)
4. Aprire il rubinetto dell'acqua.
 - ◁ Il display visualizza la temperatura attuale dell'acqua.



Avvertenza

10 l prima e al raggiungimento della quantità d'acqua impostata, viene emesso un segnale acustico.

Il prodotto non interrompe automaticamente l'operazione di riempimento della vasca da bagno.

4.7 Terminare la modalità riempimento vasca da bagno

1. **Alternativa 1 / 5**
 - ▶ Non prelevare acqua calda sanitaria per 10 minuti.

1. **Alternativa 2 / 5**

Condizioni: 10 l prima ed al raggiungimento della quantità d'acqua impostata



- ▶ Chiudere il rubinetto dell'acqua.

1. **Alternativa 3 / 5**

- ▶ Disattivare l'alimentazione di corrente del prodotto.
- ▶ Riattivare l'alimentazione di corrente del prodotto.

1. **Alternativa 4 / 5**

Condizioni: Il rubinetto dell'acqua è chiuso

- ▶ Premere .
- ▶ Premere nuovamente .

1. **Alternativa 5 / 5**

Condizioni: Il rubinetto dell'acqua è chiuso

- ▶ Premere  per cambiare modo operativo.

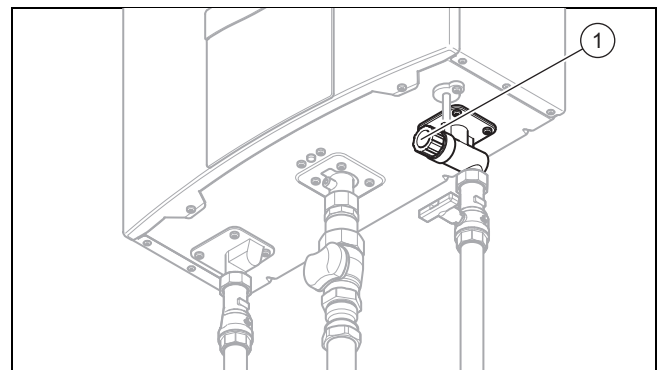
4.8 Protezione del prodotto dal gelo

Il gelo può danneggiare il prodotto e le tubazioni dell'acqua, con conseguenti perdite e danni materiali al prodotto.

- ▶ Non scollegare il prodotto dalla rete elettrica, in modo da lasciare attivo il dispositivo antigelo (opzionale) alimentato elettricamente.
- ▶ Installare un idoneo isolamento termico (in loco) sulle tubazioni dell'acqua.

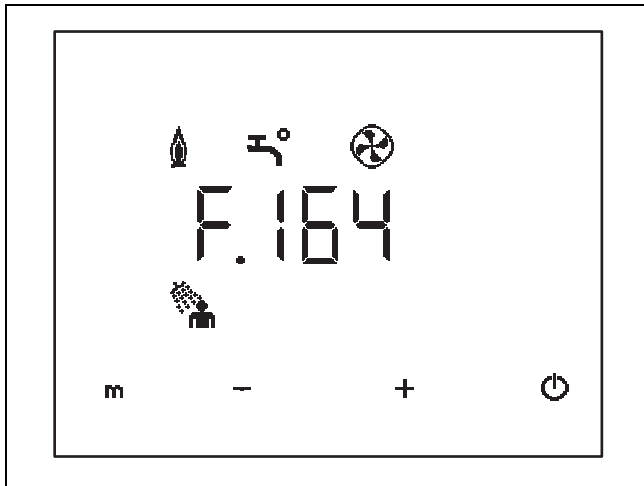
Condizioni: Temperatura esterna ≤ -15 °C o dispositivo antigelo opzionale non disponibile

- ▶ Spegnerne l'alimentazione elettrica.
- ▶ Chiudere il rubinetto d'intercettazione del gas.
- ▶ Chiudere la valvola di intercettazione dell'acqua fredda ruotandola in senso orario con un cacciavite fino a battuta.
- ▶ Staccare il collegamento della tubazione dell'acqua fredda al prodotto.
- ▶ Aprire tutti i rubinetti dell'acqua calda collegati al prodotto, al fine di svuotare completamente prodotto e linea.



- ▶ Rimuovere il filtro a rete **(1)** sul raccordo dell'acqua fredda e lasciare defluire l'acqua residua dal prodotto.
- ▶ Lasciare aperti i rubinetti dell'acqua calda e svitare la tubazione dell'acqua fredda fino alla nuova messa in funzione del prodotto cessato il pericolo di gelo.
- ▶ Prima di mettere nuovamente in funzione il prodotto, installare il filtro a rete **(1)**.
- ▶ In caso di riempimento successivo del prodotto, rimetterlo nuovamente in funzione solo se, dopo l'apertura della valvola di intercettazione dell'acqua fredda, fuoriesce acqua dai rubinetti aperti dell'acqua calda. In tal modo è sicuro che il prodotto è correttamente riempito di acqua.

5 Riconoscimento ed eliminazione delle anomalie



I messaggi di errore hanno priorità rispetto a tutte le altre schermate.

- ▶ Se si presentano guasti o messaggi d'errore (**F.xxx**) procedere come riportato nella tabella in appendice. Riconoscimento e soluzione dei problemi (→ Pagina 11)
- ▶ Se dopo il controllo sulla base della tabella il prodotto non funziona correttamente, per risolvere il problema rivolgersi ad un tecnico qualificato.

6 Cura e manutenzione

6.1 Manutenzione

Presupposti per una continua operatività, per una sicurezza di esercizio, per l'affidabilità, nonché per una lunga durata di vita del prodotto, sono l'esecuzione di un'ispezione annuale e di una manutenzione del prodotto da parte di un tecnico qualificato.

6.2 Cura del prodotto



Precauzione!
Rischio di un danno materiale causato da un detergente non adatto!

- ▶ Non utilizzare spray, sostanze abrasive, detersivi, solventi o detersivi che contengano cloro.


- ▶ Pulire il rivestimento con un panno umido ed un po' di sapone privo di solventi.

7 Messa fuori servizio

7.1 Disattivazione temporanea del prodotto



Precauzione!
Rischio di danni materiali a causa di gelo!

I dispositivi di sorveglianza e di protezione antigelo sono attivi solo se il prodotto è collegato alla rete elettrica, se esso è acceso mediante  e se il rubinetto di intercettazione del gas è aperto.

- ▶ Mettere fuori servizio temporaneamente il prodotto solo se non è previsto gelo.

- ▶ Chiudere la valvola di intercettazione dell'acqua fredda.
- ▶ Aprire il rubinetto dell'acqua per far defluire l'acqua rimasta dalla tubazione.
- ▶ Chiudere il rubinetto dell'acqua.
- ▶ Chiudere il rubinetto d'intercettazione del gas.
- ▶ Staccare il prodotto dall'alimentazione di corrente.

7.2 Disattivazione definitiva del prodotto

- ▶ Far disattivare il prodotto in modo definitivo da un tecnico abilitato e riconosciuto.

8 Riciclaggio e smaltimento

- ▶ Incaricare dello smaltimento dell'imballo del prodotto l'azienda che lo ha installato.



Se il prodotto è contrassegnato con questo simbolo:

- ▶ In questo caso non smaltire il prodotto con i rifiuti domestici.
- ▶ Conferire invece il prodotto in un punto di raccolta per apparecchi elettrici o elettronici usati.



Se il prodotto è munito di batterie contrassegnate con questo simbolo, è possibile che le batterie contengano sostanze dannose per la salute e per l'ambiente.

- ▶ In questo caso smaltire le batterie in un punto di raccolta per batterie usate.

9 Garanzia e Servizio Assistenza

9 Garanzia e Servizio Assistenza

9.1 Garanzia

Informazioni sulla garanzia del produttore possono essere richieste all'indirizzo di contatto sul retro.

9.2 Servizio di assistenza clienti

I Centri di Assistenza ufficiali Vaillant sono formati da tecnici qualificati e sono istruiti direttamente da Vaillant sui prodotti.

I Centri di Assistenza ufficiali Vaillant utilizzano inoltre solo ricambi originali.

Contatti il Centro di Assistenza ufficiale Vaillant più vicino chiamando il numero verde 800-088766 oppure consultando il sito www.vaillant.it

Appendice

A Riconoscimento e soluzione dei problemi

Problema	Possibile causa	Rimedio
Anomalia nell'accensione	Aria nella tubazione del gas	Aprire e chiudere più volte il rubinetto dell'acqua Avvertenza Se si apre e chiude il rubinetto dell'acqua per più di 4 volte, e i tentativi di accensione del prodotto non hanno successo, è necessario attendere 15 minuti prima che il prodotto sia di nuovo pronto al funzionamento. Viene visualizzato il messaggio di errore F.199.
Spegnimento automatico del bruciatore dopo 45 ±3 minuti, sul display compare F.164	Il dispositivo di sicurezza si è spento	Chiudere brevemente il rubinetto dell'acqua
Nessuna acqua calda con il rubinetto leggermente aperto	Portata inferiore a 2,5 l /min	Aumentare la portata sul rubinetto dell'acqua
Nessuna acqua calda con il rubinetto aperto	Acqua fredda residua nelle tubazioni	Lasciar fuoriuscire l'acqua fredda
Vapore all'uscita fumi	L'acqua nei fumi si condensa a contatto con l'aria fredda	Nessuna anomalia
Acqua eccessivamente calda	L'aria dispersa nell'acqua fredda esce	Nessuna anomalia
Dopo aver chiuso il rubinetto dell'acqua calda, la ventola continua a girare	La ventola alimenta il bruciatore con aria esterna	Nessuna anomalia
Temperatura dell'acqua e portata variabili	Altri rubinetti dell'acqua sono aperti o chiusi	Nessuna anomalia
Fischio durante il funzionamento	Flusso del gas non uniforme; pressione del gas bassa	Informare il tecnico abilitato / servizio clienti e far controllare la pressione del gas.



0020193882_01 ■ 24.02.2016

Vaillant Group Italia S.p.A unipersonale

Società soggetta all'attività di direzione e coordinamento della Vaillant GmbH

Via Benigno Crespi 70 ■ 20159 Milano

Tel. 02 697121 ■ Fax 02 69712500

Centro di Assistenza Tecnica Vaillant Service 800 088766

Registro A.E.E. IT08020000003755 ■ Registro Pile IT09060P00001133

info.italia@vaillantgroup.it ■ www.vaillant.it

© Questo manuale o parti di esso sono protette dal diritto d'autore e possono essere copiati o diffusi solo dietro consenso del produttore.

Con riserva di modifiche tecniche.