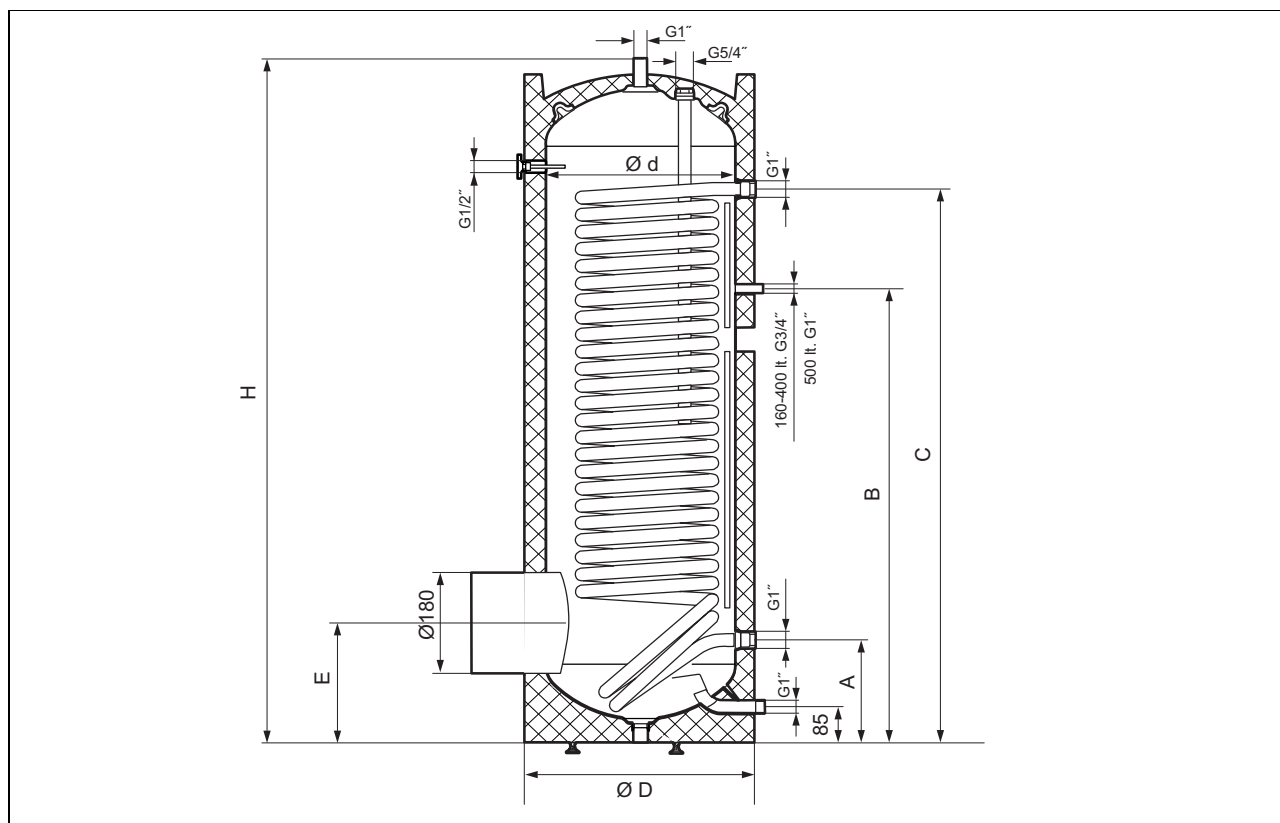


Appendice

Appendice

A Misure di raccordo



Modello	Dimensioni del bollitore [mm]						
	Ø D	Ø d	H	A	B	C	E
VIH RW 200	600	500	1340	263	803	998	305

B Dati tecnici

Dati tecnici - Peso / Dimensioni del bollitore

	VIH RW 200
Peso a vuoto	103 kg
Peso (operativo)	296 kg
Peso (incl. imballo e isolamento)	113 kg
Altezza	1.340 mm
Profondità	625 mm
Diametro esterno del bollitore	600 mm

Dati tecnici - collegamento idraulico

	VIH RW 200
Raccordo ricircolo	3/4"
Circuito di riscaldamento mandata	1"
Circuito di riscaldamento ritorno	1"
Raccordo dell'acqua fredda	1"
Raccordo dell'acqua calda	1"
Anodo di protezione al magnesio	5/4"

Dati tecnici - Dati relativi alle prestazioni del bollitore ad accumulo

*vale per EN12897

	VIH RW 200
Volume totale (V)	200 l
Volume effettivo	193 l
Volume nominale (V _s)	200 l
Contenitore interno	Acciaio, smaltato, con 1 anodo di protezione al magnesio
Pressione di esercizio (P _{max})	1 MPa
Volume dell'acqua calda*	274 l
tempo trascorso*	9 min
Potenza dell'acqua calda (potenza dello scambiatore di calore)*	44,9 kW
Rendimento	1.105 l/h
Disponibilità consumo energetico*	75 W
Disponibilità consumo energetico*	1800 Wh / 24h
Costante di raffreddamento (Cr)	0,2 Wh / 24h•l•K
Caduta di pressione dello scambiatore di calore o caduta di pressione nel locale acqua calda	31 mbar
Pressione di esercizio sul lato dell'acqua sanitaria	1 MPa
Pressione di esercizio sul lato della fonte di riscaldamento	1 MPa
Temperatura di esercizio massima del mezzo riscaldante	110 °C
Temperatura di esercizio	65 °C
Temperatura di esercizio max. (T _{max})	95 °C
Volume dello scambiatore di calore	11,8 l
Superficie dello scambiatore di calore (S)	1,81 m ²

Dati tecnici - Materiale

	VIH RW 200
Materiale isolamento	PU
Spessore isolamento	50 mm
Protezione anticorrosione nel bollitore	Anodo al MG
Anodo di protezione al magnesio del bollitore (lunghezza x diametro)	480 mm x 33 mm
Diametro della flangia	180 mm