

## Istruzioni per l'installazione e la manutenzione



uniSTOR

VIH RW 200

IT

### Editore/Produttore

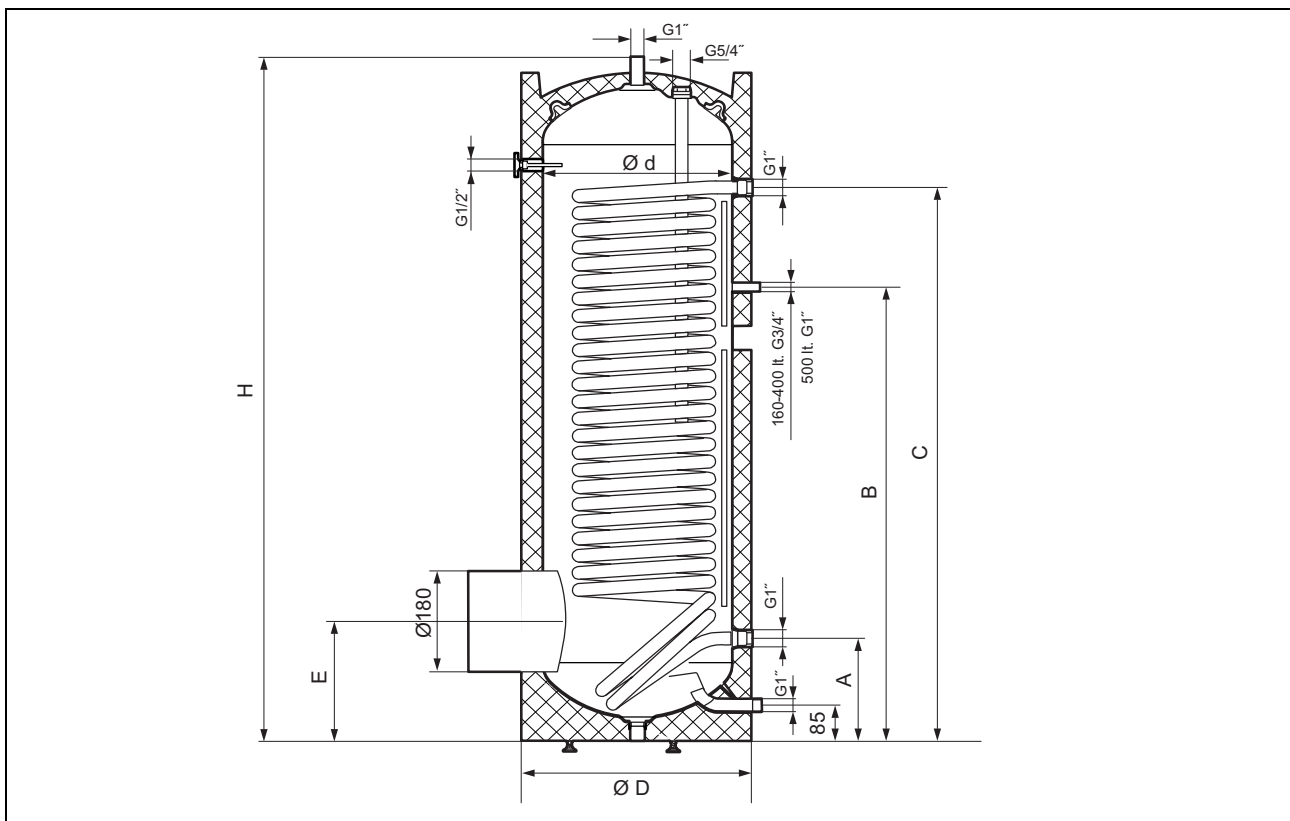
**Vaillant GmbH**

Berghauser Str. 40 ■ D-42859 Remscheid  
Tel. +492191 18 0 ■ Fax +492191 18 2810  
info@vaillant.de ■ www.vaillant.de



## Appendice

### A Misure di raccordo



Modello	Dimensioni del bollitore [mm]						
	ø D	ø d	H	A	B	C	E
VIH RW 200	600	500	1340	263	803	998	305

### B Dati tecnici

#### Dati tecnici - Peso / Dimensioni del bollitore

	VIH RW 200
Peso a vuoto	103 kg
Peso (operativo)	296 kg
Peso (incl. imballo e isolamento)	113 kg
Altezza	1.340 mm
Profondità	625 mm
Diametro esterno del bollitore	600 mm

#### Dati tecnici - collegamento idraulico

	VIH RW 200
Raccordo ricircolo	3/4"
Circuito di riscaldamento mandata	1"
Circuito di riscaldamento ritorno	1"
Raccordo dell'acqua fredda	1"
Raccordo dell'acqua calda	1"
Anodo di protezione al magnesio	5/4"

#### Dati tecnici - Dati relativi alle prestazioni del bollitore ad accumulo

\*vale per EN12897

## Appendice

	<b>VIH RW 200</b>
<b>Volume totale (V)</b>	200 l
<b>Volume effettivo</b>	193 l
<b>Volume nominale (V<sub>s</sub>)</b>	200 l
<b>Contenitore interno</b>	Acciaio, smaltato, con 1 anodo di protezione al magnesio
<b>Pressione di esercizio (P<sub>max</sub>)</b>	1 MPa
<b>Volume dell'acqua calda*</b>	274 l
<b>tempo trascorso*</b>	9 min
<b>Potenza dell'acqua calda (potenza dello scambiatore di calore)*</b>	44,9 kW
<b>Rendimento</b>	1.105 l/h
<b>Disponibilità consumo energetico*</b>	57 W
<b>Disponibilità consumo energetico*</b>	1368 Wh / 24h
<b>Costante di raffreddamento (Cr)</b>	0,2 Wh / 24h•l•K
<b>Caduta di pressione dello scambiatore di calore o caduta di pressione nel locale acqua calda</b>	31 mbar
<b>Pressione di esercizio sul lato dell'acqua sanitaria</b>	1 MPa
<b>Pressione di esercizio sul lato della fonte di riscaldamento</b>	1 MPa
<b>Temperatura di esercizio massima del mezzo riscaldante</b>	110 °C
<b>Temperatura di esercizio</b>	65 °C
<b>Temperatura di esercizio max. (T<sub>max</sub>)</b>	95 °C
<b>Volume dello scambiatore di calore</b>	11,8 l
<b>Superficie dello scambiatore di calore (S)</b>	1,81 m <sup>2</sup>

### Dati tecnici - Materiale

	<b>VIH RW 200</b>
<b>Materiale isolamento</b>	PU
<b>Spessore isolamento</b>	50 mm
<b>Protezione anticorrosione nel bollitore</b>	Anodo al MG
<b>Anodo di protezione al magnesio del bollitore (lunghezza x diametro)</b>	480 mm x 33 mm
<b>Diametro della flangia</b>	180 mm