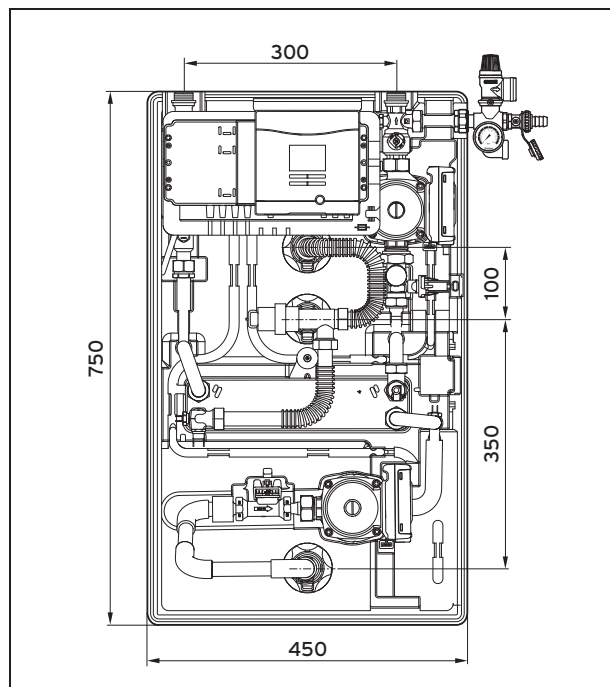


## 12 Dati tecnici

### 12 Dati tecnici

#### 12.1 Dimensioni



#### 12.2 Dati tecnici

Denominazione	Unità	VPM 20/2 S	VPM 60/2 S
Superficie dei collettori solari	m <sup>2</sup>	4 ... 20	20 ... 60
Mezzo di trasmissione del calore	—	21 piastre	49 piastre
<b>Dimensioni</b>			
Altezza	mm	750	
Larghezza	mm	450	
Profondità nel montaggio sul bollitore tampone	mm	275	
Peso	kg	18	19
<b>Allacciamento elettrico</b>			
Tensione nominale	V, Hz	230, 50	
Potenza assorbita (potenza per il dimensionamento)	W	max. 140	
Tipo di allacciamento	—	Allacciamento alla rete	
Classe di protezione (secondo EN 60529)	—	IPX2	
<b>Allacciamento idraulico</b>			
Mandata circuito solare (filettatura esterna)	"	3/4	
Ritorno circuito solare (filettatura esterna)	"	3/4	
Mandata circuito del bollitore tampone 1 (filettatura esterna)	"	1	

Denominazione	Unità	VPM 20/2 S	VPM 60/2 S
Mandata circuito del bollitore tampone 2 (filettatura esterna)	"	1	
Ritorno circuito del bollitore tampone (filettatura esterna)	"	1	
Max. pressione di esercizio (circuito solare)	kPa (bar)	600 (6)	
Max. pressione di esercizio (circuito del bollitore)	MPa (bar)	0,3 (3)	
Max. temperatura del fluido solare	°C	130	
Max. temperatura dell'acqua	°C	99	
<b>Pompa solare</b>			
Tensione nominale	V, Hz	230, 50	
Consumo della pompa solare	W	max. 70	
Consumo della pompa di carico del bollitore	W	max. 63	
<b>Impostazion.fabbrica</b>			
Valore target acqua calda	°C	65	
Valore target riscaldamento	°C	40	
Temperatura massima del bollitore	°C	99	