

11 Dati tecnici

	Unità	Valore	
		6 l/min	22 l/min
Stazione solare			
Dimensioni (A x L x P)	mm	250 x 355 x 190	
Diametro del tubo	mm	22	
Distanza tubi	mm	120	
Valvola di sicurezza	bar	6	
Peso	kg	8,0	
Tipo di montaggio	Montaggio a parete		
Pompa			
Numero di giri nominale	1/min	2500	
Tensione nominale	V, Hz	1~230, 50	
Assorbimento di corrente max	A	0,36	0,58
Tipo di protezione	IP 44		
Classe di protezione	II		

Tab. 11.1 Dati tecnici

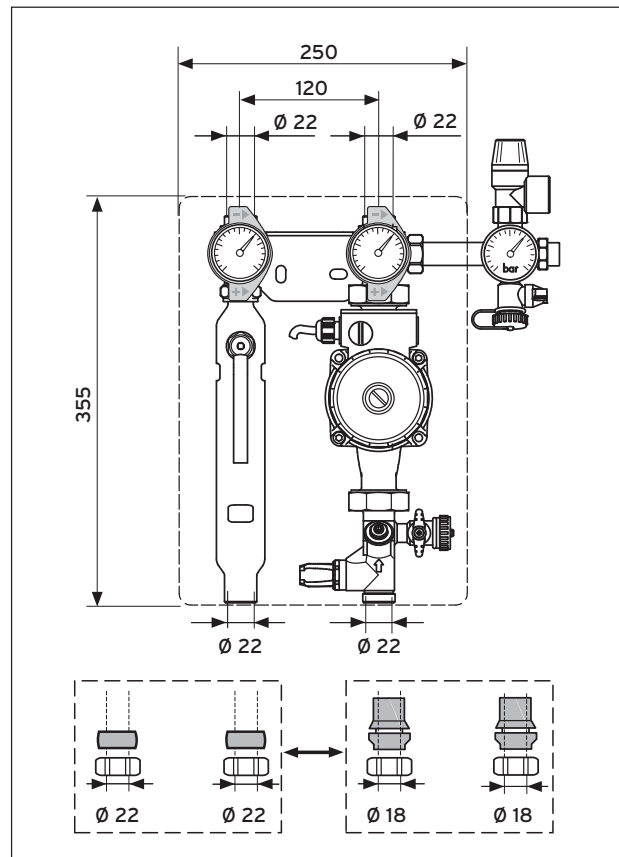


Fig.11.2 Dimensioni stazione solare

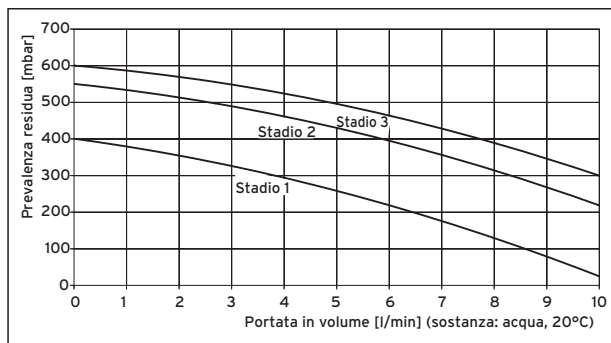


Fig.11.1 Prevalenza residua della stazione solare 6 l/min

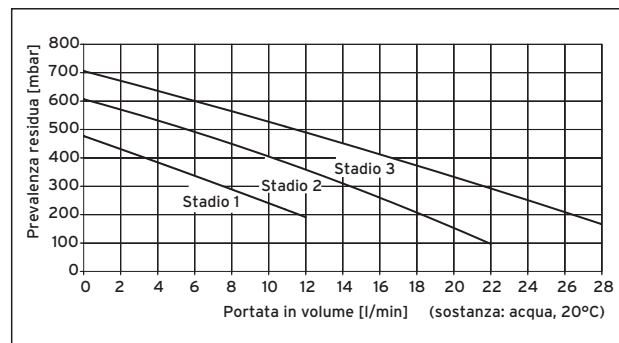


Fig.11.3 Prevalenza residua della stazione solare 22 l/min