

Vale per: Italia

I Centri di Assistenza ufficiali Vaillant sono formati da tecnici qualificati e sono istruiti direttamente da Vaillant sui prodotti.

I Centri di Assistenza ufficiali Vaillant utilizzano inoltre solo ricambi originali.

Contatti il Centro di Assistenza ufficiale Vaillant più vicino chiamando il numero verde 800-088766 oppure consultando il sito [www.vaillant.it](http://www.vaillant.it)

## 12 Disattivazione



### Pericolo!

#### Pericolo di danni alla salute a causa della disattivazione del prodotto.

Se il prodotto viene disattivato, la funzione antigelo non è più attiva. Aumenta così il rischio di formazione di umidità e muffa.

- ▶ Disattivare il prodotto solo in caso di emergenza.
- ▶ Disattivare il prodotto solo dopo lo smontaggio definitivo.

### 12.1 Disattivazione temporanea del prodotto

- ▶ Estrarre il connettore di allacciamento alla rete dalla presa con contatto di protezione (230 V), oppure spegnere il prodotto tramite l'interruttore automatico (variabile in funzione del Paese).

### 12.2 Disattivazione definitiva del prodotto

- ▶ Estrarre il connettore di allacciamento alla rete dalla presa con contatto di protezione (230 V), oppure spegnere il prodotto tramite l'interruttore automatico (variabile in funzione del Paese).
- ▶ Smontare il prodotto e relativi componenti.

## 13 Riciclaggio e smaltimento

Il prodotto è costruito prevalentemente con materiali riciclabili.

### Smaltimento dell'imballo

- ▶ Smaltire gli imballi correttamente.

### Riciclaggio e smaltimento di prodotto e accessori

- ▶ Smaltire i filtri utilizzati nei rifiuti domestici.
- ▶ Non smaltire il prodotto, né gli accessori (tranne i filtri) insieme ai rifiuti domestici.
- ▶ Smaltire il prodotto e tutti gli accessori correttamente.
- ▶ Osservare tutte le norme rilevanti.

## 14 Dati tecnici

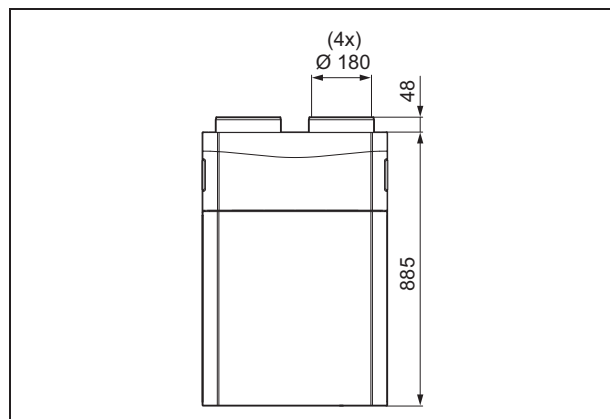
Denominazione	Unità	VAR 260/4	VAR 360/4
<b>Dimensioni</b>			
Altezza	mm	885	
Larghezza	mm	595	
Profondità	mm	631	
<b>Peso</b>			
con imballo	kg	52,3	52,5
senza imballo	kg	41	41,2
in standby	kg	41	41,2
<b>Dati elettrici</b>			
Tensione nominale / tensione misurata sul circuito di comando	V/Hz	230/50	
Fusibile, inerte	A	4	
Potenza elettrica assorbita min.	W	15	23
Potenza elettrica assorbita max.	W	170	342
Potenza max. assorbita con elemento antigelo	W	1170	1842
Assorbimento di corrente	A	0,74	1,5
Sezione minima della linea di collegamento	mm <sup>2</sup>	1,5	
Classe di protezione	-	1	
Grado di protezione	-	IP10B	
<b>Specifiche meccaniche</b>			
Intervallo di collegamento per l'aria $\varnothing$ (interno)	mm	180	
Intervallo di collegamento per l'aria $\varnothing$ (esterno)	mm	210	
Materiale dello scambiatore termico	-	Polistirolo/griglia di alluminio	
<b>Specifiche aria</b>			
Portata volumetrica dell'aria max.	m <sup>3</sup> /h	260	360
Pressione di mandata residua con la portata volumetrica dell'aria max.	Pa	180	200
Classe del filtro aria di alimentazione	-	F7	
Classe del filtro aria di scarico	-	G4	
Superficie filtro	m <sup>2</sup>	0,9	
<b>Specifiche termiche</b>			
Livello di produzione di calore	%	87	87
Rapporto temperatura lato aria di smaltimento secondo norma EN 13141-7	%	88	86
Funzionamento antigelo attivo*	°C	≤ -3	
* Il funzionamento antigelo impedisce il congelamento della condensa o scioglie la condensa congelata.			

## 14 Dati tecnici

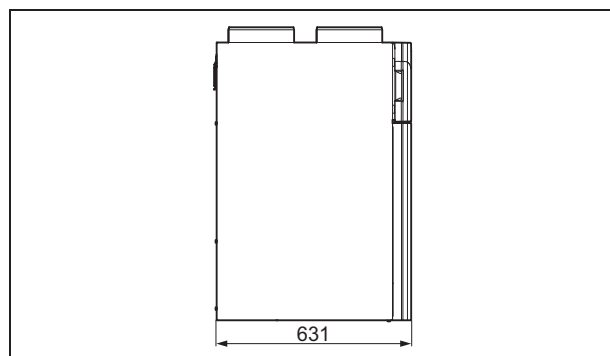
Denominazione	Unità	VAR 260/4	VAR 360/4
Temperatura di esercizio max.	°C	40	
<b>Potenza acustica</b>			
Potenza acustica livello 1	dB(A)	42	44
Potenza acustica livello 2	dB(A)	47	52
Potenza acustica livello 3	dB(A)	53	59
Potenza acustica max.	dB(A)	58	66
<b>Luogo d'installazione</b>			
Temperatura ambiente min.	°C	10	
Temperatura ambiente max.	°C	40	
* Il funzionamento antigelo impedisce il congelamento della condensa o scioglie la condensa congelata.			

### 14.1 Dimensioni

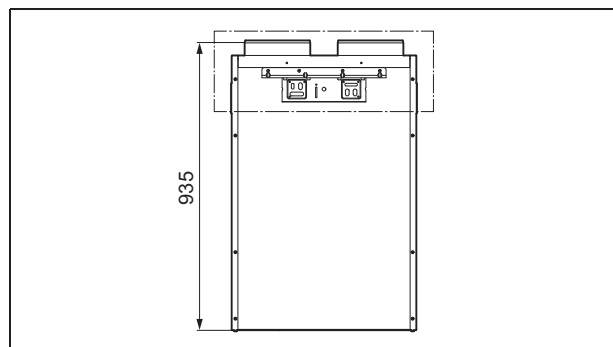
#### 14.1.1 Vista frontale



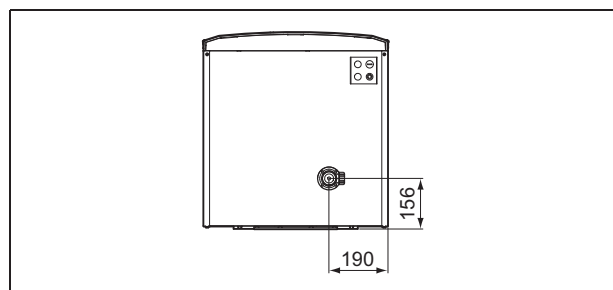
#### 14.1.2 Vista laterale



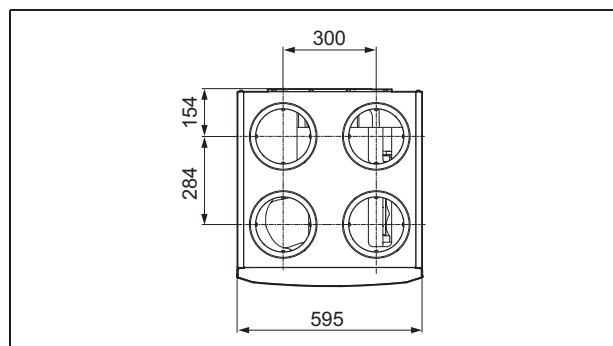
#### 14.1.3 Vista posteriore



#### 14.1.4 Vista dal basso



#### 14.1.5 Vista dall'alto



#### 14.1.6 Dimensioni staffa di fissaggio

