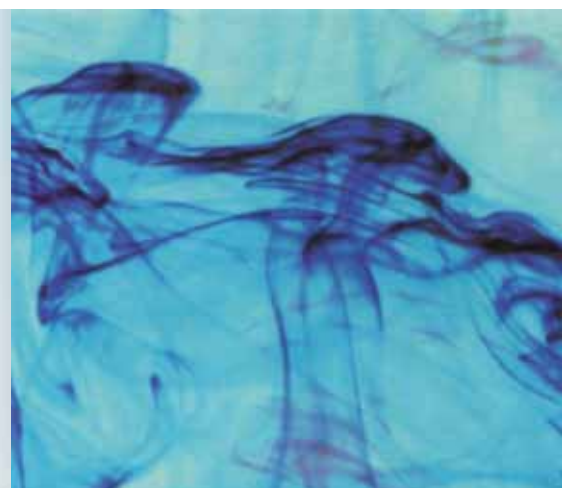




atmoMAG mini, atmoMAG, electronicMAG, turboMAG



Modelli pag. 94

Dati tecnici pag. 96

Produzione
istantanea di
acqua calda
sanitaria.

Appendici

Accessori idraulici
Accessori elettrici
Sistemi di scarico

Modelli Serie MAG

Modelli electronicMAG



MODELLO		CODICE
MAG 16-0/0 XEA	H	311490
MAG 16-0/0 XEA	B	311491

Modelli atmoMAG mini XZ e atmoMAG XZ



MODELLO		CODICE
atmoMAG mini 11-0/0 XZ	H	311243
atmoMAG mini 11-0/0 XZ	B	311244
atmoMAG 11-0/0 XZ	H	311143
atmoMAG 11-0/0 XZ	B	311144
atmoMAG 14-0/0 XZ	H	311335
atmoMAG 14-0/0 XZ	B	311336

Modelli atmoMAG mini XI e atmoMAG XI



MODELLO		CODICE
atmoMAG mini 11-0/0 XI	H	311245
atmoMAG mini 11-0/0 XI	B	311246
atmoMAG 14-0/0 XI	H	311547
atmoMAG 14-0/0 XI	B	311548

Modelli atmoMAG mini GX e atmoMAG GX



MODELLO		CODICE
atmoMAG mini 11-0/0 GX	H	311249
atmoMAG mini 11-0/0 GX	B	311250
atmoMAG 14-0/0 GX	H	311551
atmoMAG 14-0/0 GX	B	311552

Modelli
Serie MAG

Modelli turboMAG



MODELLO		CODICE
turboMAG 11-2/0	H	311420
turboMAG 11-2/0	B	311421
turboMAG 14-2/0	H	311422
turboMAG 14-2/0	B	311423
turboMAG 17-2/0 A	H	311424
turboMAG 17-2/0 A	B	311425

Dati tecnici
atmoMAG mini
atmoMAG
electronicMAG

Dati tecnici MAG	Unità	MAG mini 11-0/0 XZ-XI-GX	MAG 11-0/0 XZ	MAG 14-0/0 XZ-XI-GX	MAG 16-0/0 XEA
Potenza termica nominale (Pn)	kW	19,2	19,2	24,4	28,0
Potenza termica ridotta (Pr)	kW	7,7	7,7	9,8	8,3
Portata termica nominale (Qn)	kW	22,1	22,1	28,1	31,8
Temperatura fumi dopo rompitiraggio con Pn	°C	160	160	165 (XZ) 160 (XI/GX)	158
Temperatura fumi dopo rompitiraggio con Pr	°C	110	110	110	107
Portata in massa dei fumi con Pn	g/s	14,4	14,4	18,1	22,1
Portata in massa dei fumi con Pr	g/s	13,3	13,3	16,7	8,9
Contenuto di CO ₂ nei fumi con Pn	%	n.d.	n.d.	n.d.	5,6
Perdite di carico apparecchio (lato fumi)	Pa	n.d.	n.d.	n.d.	3
Capacità microaccumulo	l	-	-	-	3,2
Prelievo diretto acqua calda sanitaria $\Delta T = 50\text{ °C}$	l/min	2,2 - 5,5	2,5-5,5 (XI/GXI) 2,2-5,5 (XZ)	2,8- 7,0 (XI/GXI) 2,8- 7 (XZ)	-
$\Delta T = 25\text{ °C}$	l/min	4 - 11	5,9-11,0 (XI/GXI) 4 - 11 (XZ)	5,9- 14,0(XI/GXI) 5,9 - 14 (XZ)	-
Pressione minima necessaria per l'accensione a selettore "chiuso"	bar	0,12 (XZ) 0,15 (XI/GX)	0,12 (XI/XZ) 0,6 (GX)	0,15 (XZ) 0,17 (XI) 0,4 (GX) 0,75 (GX)	-
Pressione minima necessaria per l'accensione	bar	-	-	-	0,2
Campo di prelievo acqua calda sanitaria $\Delta T = 35\text{ °C}$	l/min	-	-	-	2,2 - 11,5
Temperatura massima impostabile acqua calda sanitaria	°C	-	-	-	>60
Temperatura minima impostabile acqua calda sanitaria	°C	-	-	-	38
Classe di merito comfort sanitario (secondo EN 13203)	*	-	-	-	3
Sovrappressione massima di esercizio	bar	13,0	13,0	13,0	10,0
Consumo gas metano G20	m ³ /h	2,3	2,3	3,0	3,4
Consumo gas liquido G30	kg/h	1,7 (XZ) 1,8 (XI/GX)	1,7	2,2	2,506
Pressione gas a monte dell'apparecchio Metano	mbar	20	20	20	20
Pressione gas a monte dell'apparecchio GPL(Butano/Propano)	mbar	30/37	30/37	30/37	30/37
Alimentazione elettrica	V/Hz	-	-	-	230/50
Raccordi acqua calda	Poll.	R 1/2	R 1/2	R 1/2	R 1/2
Raccordi acqua fredda	Poll.	R 1/2	R 1/2	R 1/2	R 1/2
Raccordi gas metano	Poll.	R 1/2	R 1/2	R 1/2	R 1/2
Raccordo gas liquido	mm	12 x 1	12 x 1	12 x 1	12x1
Altezza	mm	580	680	680	807
Profondità	mm	253	272	272 (XZ) 269 (XI/GX)	376
Larghezza	mm	310	350	350	450
Raccordo scarico gas combusti	Ø mm	110	110	130	130
Peso a vuoto	kg	12	12	14	23,4
Certificazione	CE	99PB821	99PB821	99PB821	1312B03952

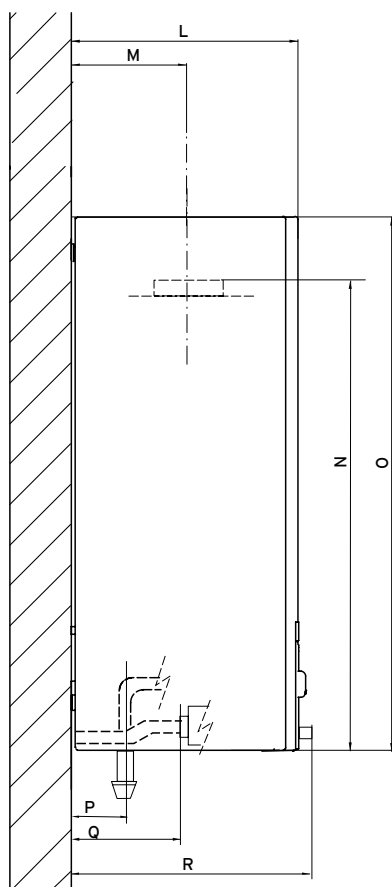
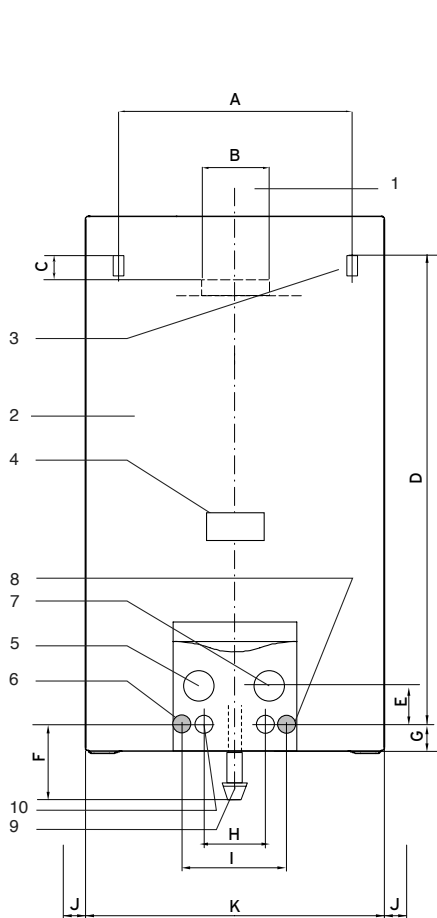
Camera aperta Tiraggio naturale Tipo B_{11BS}

Gli apparecchi sono omologati per funzionare anche con miscela 50 Vol.% Propano - 50 Vol.% Aria

Cat. II_{2H3+}

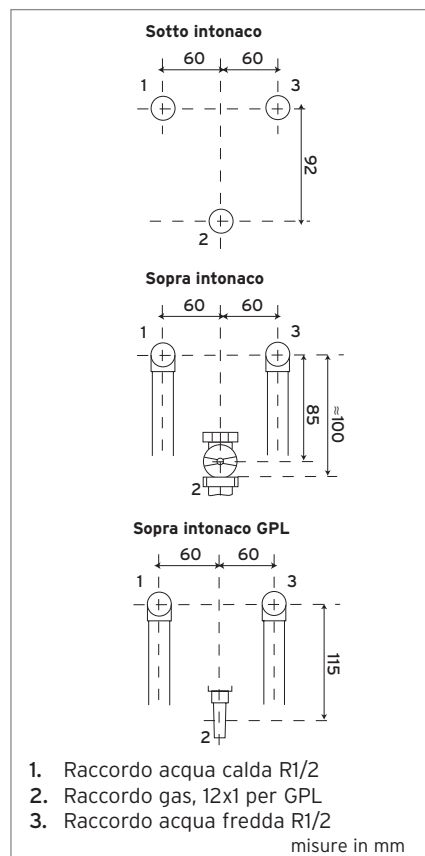


Dati tecnici
atmoMAG 11-0/0 XZ



- 1 Raccordo scarico gas combusti
- 2 Mantello dell'apparecchio
- 3 Fori di fissaggio a parete
- 4 Finestrella fiamma pilota
- 5 Selettore stadi di potenza
- 6 Allacciamento acqua calda (parete)
- 7 Selettore di temperatura
- 8 Allacciamento acqua fredda (parete)
- 9 Raccordo gas
- 10 Raccordi gruppo acqua

Preinstallazione a parete

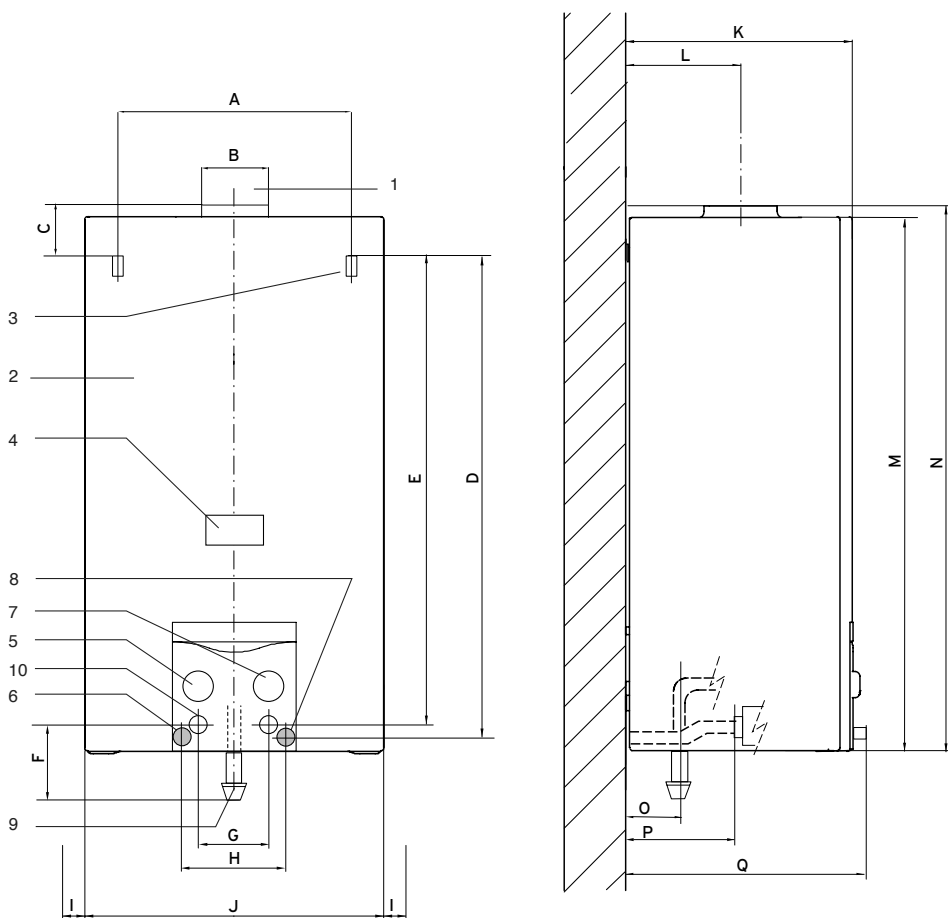


Misure in mm.

Modello	A	B	C	D	E	F*	G	H	I	J	K	L	M	N	O	P	Q	R
atmoMAG 11-0/0 XZ	224	110	26	605	45	52	25	70	120	min.20	350	259	115	605	680	50	125	272

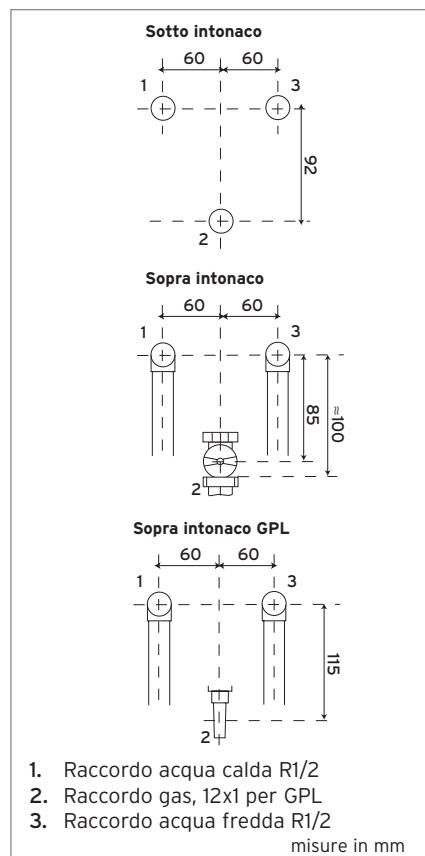
(*) F = 10 mm nel caso di GPL

Dati tecnici
atmoMAG mini 11-0/0 XZ
atmoMAG 14-0/0 XZ



- 1 Raccordo scarico gas combusti
- 2 Mantello dell'apparecchio
- 3 Fori per il fissaggio a parete
- 4 Finestrella fiamma pilota
- 5 Selettore stadi di potenza
- 6 Allacciamento acqua calda (parete)
- 7 Selettore di temperatura
- 8 Allacciamento acqua fredda (parete)
- 9 Raccordo gas
- 10 Raccordi del gruppo acqua

Preinstallazione a parete

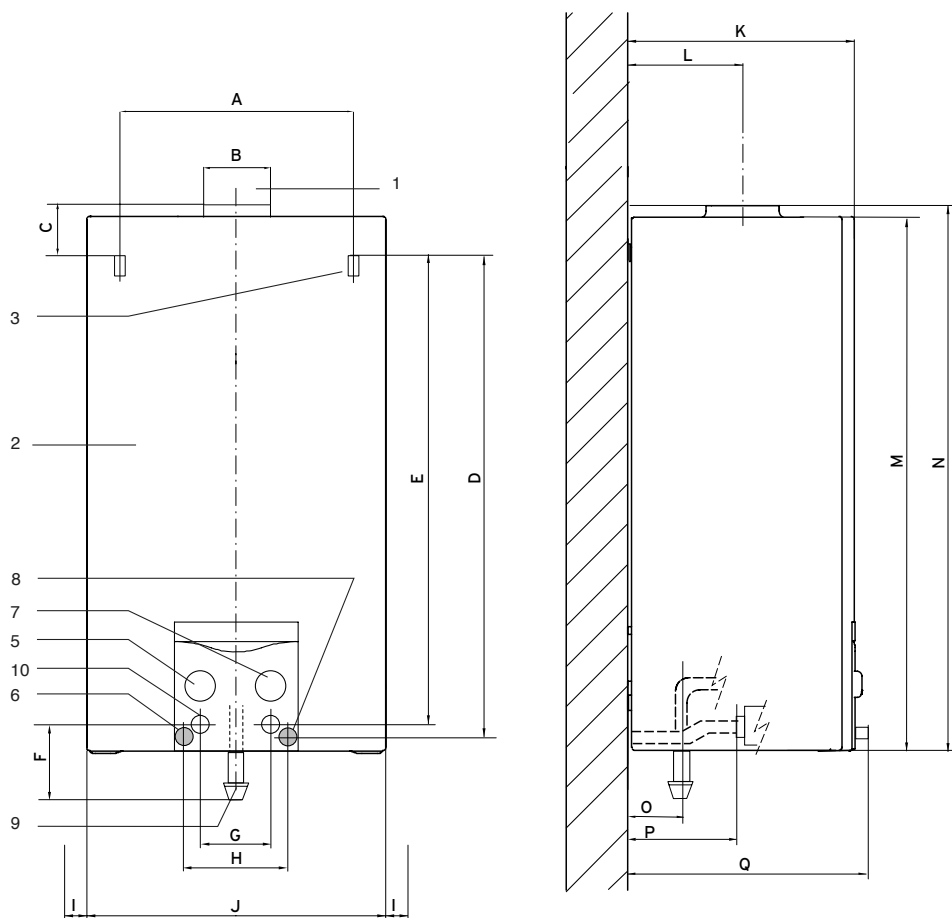


Misure in mm.

Modello	A	B	C	D	E	F*	G	H	I	J	K	L	M	N	O	P	Q	R
atmoMAG mini 11-0/0 XZ	235	110	139	451	441	52	70	120	min.20	310	243	115	580	605	50	125	256	-
atmoMAG 14-0/0 XZ	224	130	64	631	621	52	70	120	min.20	350	259	124	680	695	50	125	272	-

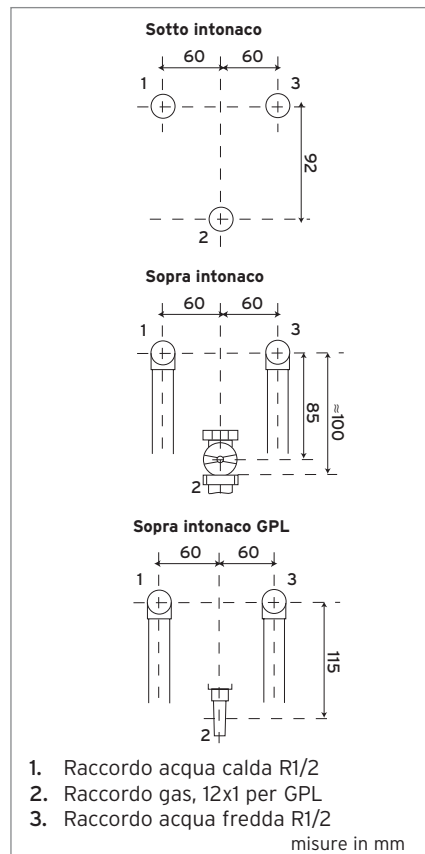
(*) F = 10 mm nel caso di GPL

Dati tecnici
atmoMAG mini 11-0/0 XI-GX
atmoMAG 14-0/0 XI-GX



- 1 Raccordo scarico gas combusti
- 2 Mantello dell'apparecchio
- 3 Fori per il fissaggio a parete
- 4 Finestrella fiamma pilota
- 5 Selettore stadi di potenza
- 6 Allacciamento acqua calda (parete)
- 7 Selettore di temperatura
- 8 Allacciamento acqua fredda (parete)
- 9 Raccordo gas
- 10 Raccordi del gruppo acqua

Preinstallazione a parete

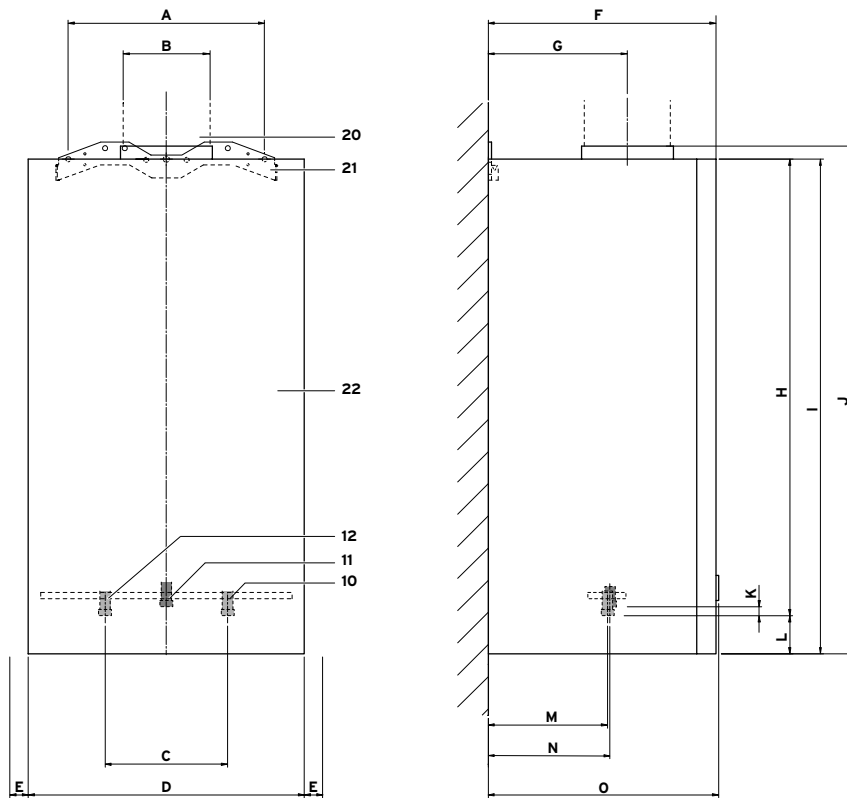


Misure in mm.

Modello	A	B	C	D	E	F*	G	H	K	I	J	L	M	N	O	P	Q
atmoMAG mini 11-0/0 XI-GX	235	110	139	441	451	52	70	120	243	min.20	310	115	580	605	50	125	253
atmoMAG 14-0/0 XI-GX	224	130	64	631	621	52	70	120	259	min.20	350	124	680	695	50	125	269

(*) F = 10 mm nel caso di GPL

Dati tecnici
electronicMAG 16-0/0 XEA

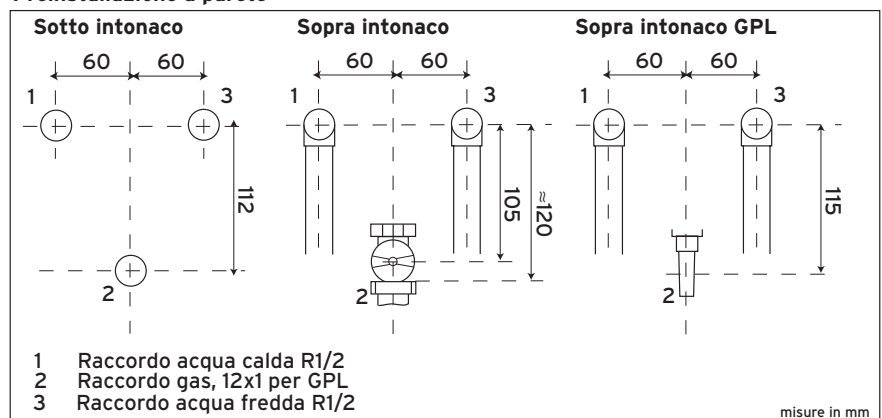


- 10** Collegamento acqua fredda
- 11** Collegamento gas R 1/2"
- 12** Collegamento acqua calda
- 20** Collegamento scarico fumi
- 21** Staffa di montaggio
- 22** Apparecchio

Misure in mm.

Quota	mm	Quota	mm
A	320	I	800
B	143	J	828
C	200	K	16
D	450	L	62
E	30	M	207
F	362	N	222
G	227	O	376
H	745		

Preinstallazione a parete



Dati tecnici turboMAG

Dati tecnici MAG	Unità	turbo MAG 11-2/O	turbo MAG 14-2/O	turboMAG 17-2/O A
Potenza termica nominale (Pn)	kW	19,5	23,7	29,0
Potenza termica ridotta (Pr)	kW	8,6	8,6	8,6
Portata termica nominale (Qn)	kW	22,6	26,9	32,9
Temperatura fumi dopo rompitiraggio con Pn	°C	186	198	204
Temperatura fumi dopo rompitiraggio con Pr	°C	136	136	137
Portata in massa dei fumi con Pn	g/s	11,5	11,5	12,9
Portata in massa dei fumi con Pr	g/s	8,9	8,9	8,9
Contenuto di CO ₂ nei fumi con Pn	%	4,9	6,3	6,9
Capacità microaccumulo	l	-	-	3,2
Campo di prelievo diretto acqua calda sanitaria $\Delta T = 35$ °C	l/min	2,2 - 8,0	2,2 - 10,0	2,2 - 12
Pressione minima necessaria per l'accensione	bar	0,2	0,2	0,2
Temperatura massima impostabile acqua calda sanitaria	°C	63	63	63
Temperatura minima impostabile acqua calda sanitaria	°C	38	38	38
Classe di merito secondo la norma europea EN 13203.	*	-	-	3
Sovrappressione massima di esercizio	bar	13,0	13,0	10,0
Consumo gas metano G20	m ³ /h	2,34	2,84	3,45
Consumo gas liquido G30	kg/h	1,78	2,12	2,59
Pressione gas a monte dell'apparecchio Metano	mbar	20	20	20
Pressione gas a monte dell'apparecchio GPL (Butano/Propano)	mbar	30 / 37	30 / 37	30/37
Alimentazione elettrica	V/Hz	230 / 50	230 / 50	230/50
Potenza elettrica max assorbita totale	W	78	78	108
Raccordi acqua calda	Poll.	R 1/2	R 1/2	R 1/2
Raccordi acqua fredda	Poll.	R 1/2	R 1/2	R 1/2
Raccordi gas metano	Poll.	R 1/2	R 1/2	R 1/2
Raccordo gas liquido	mm	12 x 1	12 x 1	12x1
Altezza	mm	682	682	742
Profondità	mm	276	276	370
Larghezza	mm	352	352	410
Raccordo scarico gas combusti/aria comburente	Ø mm	60/100	60/100	60/100
Grado di protezione	IP	X4D	X4D	X4D
Peso a vuoto	kg	21,4	21,4	27,2
Certificazione	CE	1312BP4018	1312BP4018	1312BO3978

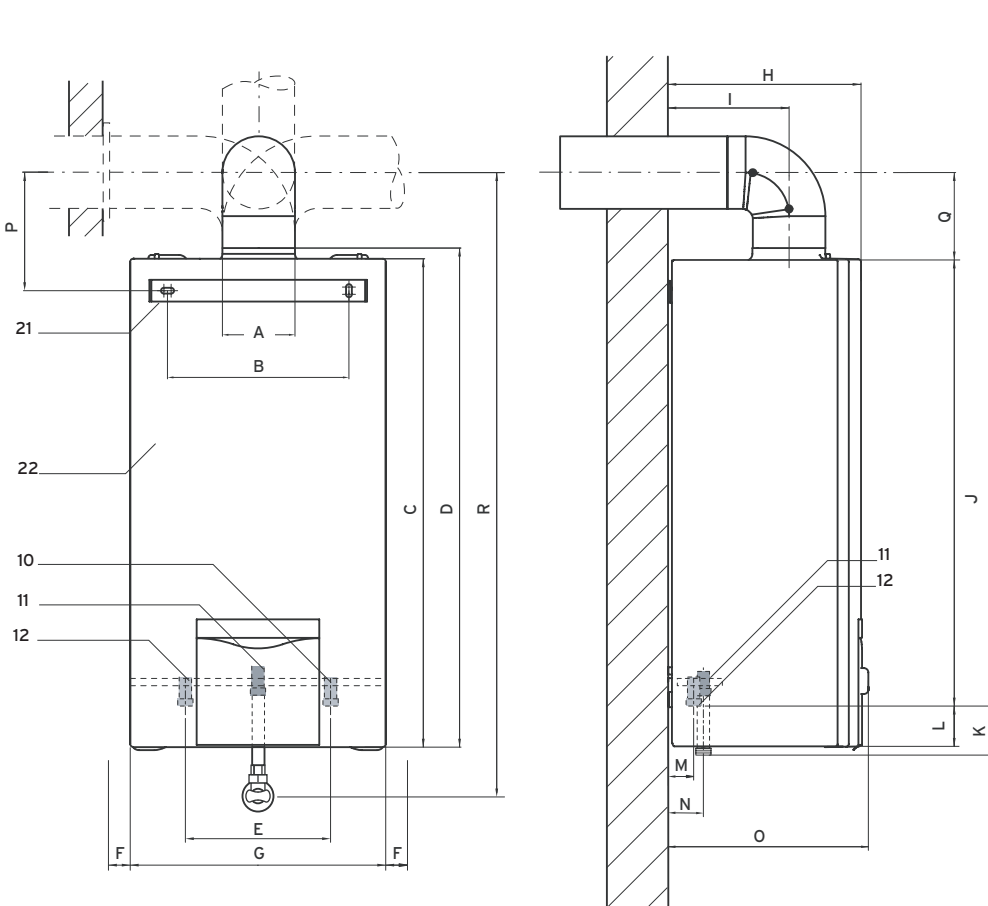
Camera stagna Munita di ventilatore Tipo C₁₂, C₃₂, C₄₂, C₅₂, C₈₂

Cat. II_{2H3+}



Gli apparecchi sono omologati per funzionare anche con miscela 50 Vol.% Propano - 50 Vol.% Aria

Dati tecnici
turboMAG 11-2/0
turboMAG 14-2/0



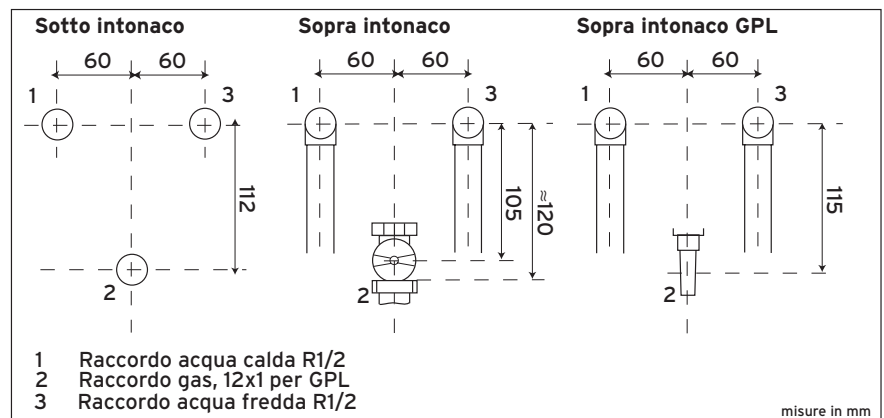
- 10. Collegamento acqua fredda
- 11. Collegamento gas
- 12. Collegamento acqua calda
- 20. Collegamento scarico fumi
- 21. Staffa di montaggio
- 22. Apparecchio

Misure in mm.

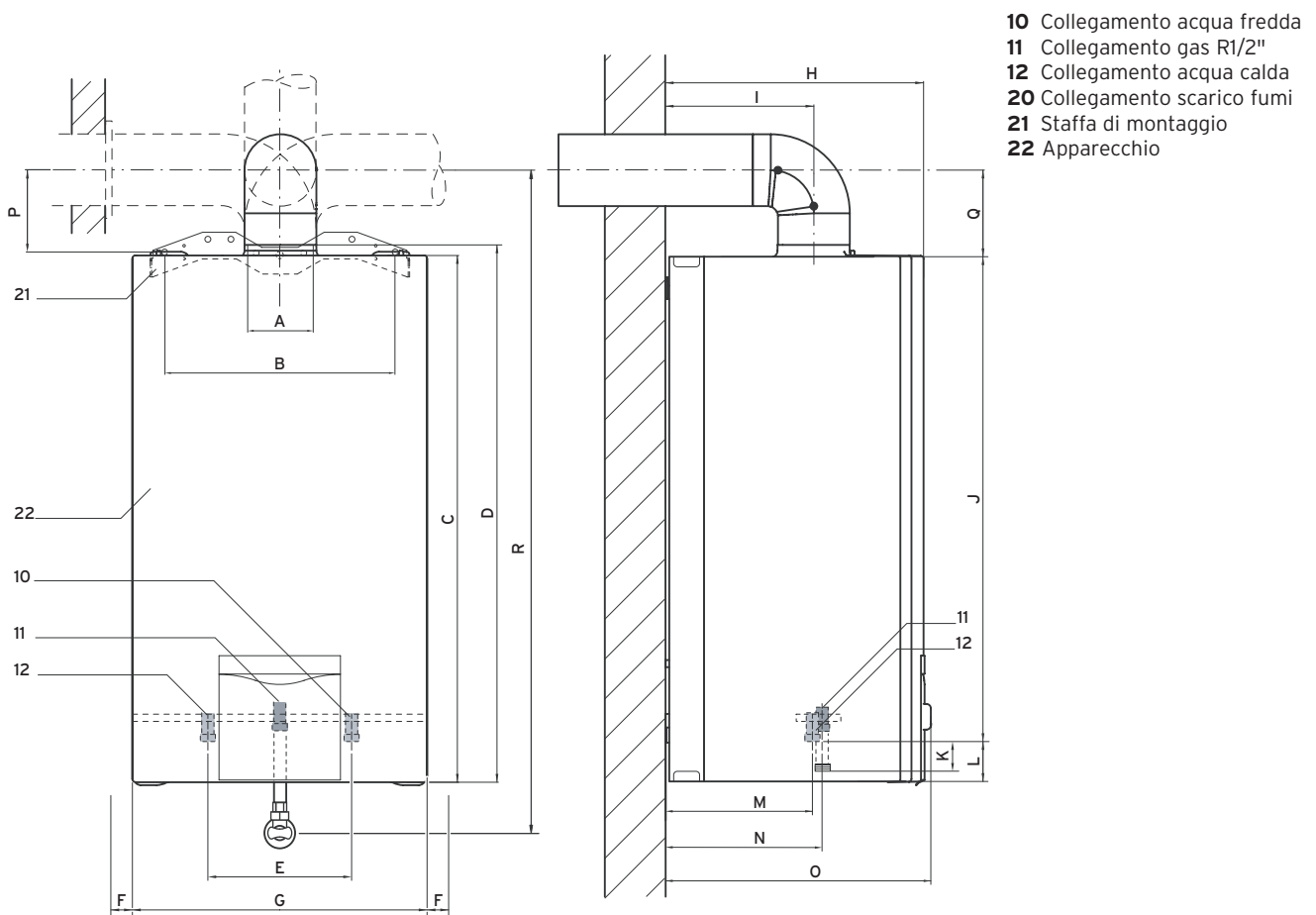
turboMAG 11-2/0 e 14-2/0

Dim.	mm	Dim.	mm
A	100	J	627
B	250	K	61
C	682	L	55
D	697	M	35
E	200	N	50
F	30	O	276
G	352	P	164
H	266	Q	125
I	167	R	846

Preinstallazione a parete



Dati tecnici
turboMAG 17-2/O A



Misure in mm.

turboMAG 17-2/O A

Dim.	mm	Dim.	mm
A	100	J	686
B	320	K	38
C	742	L	56
D	757	M	204
E	200	N	220
F	30	O	370
G	410	P	118
H	358	Q	125
I	207	R	882

Preinstallazione a parete

