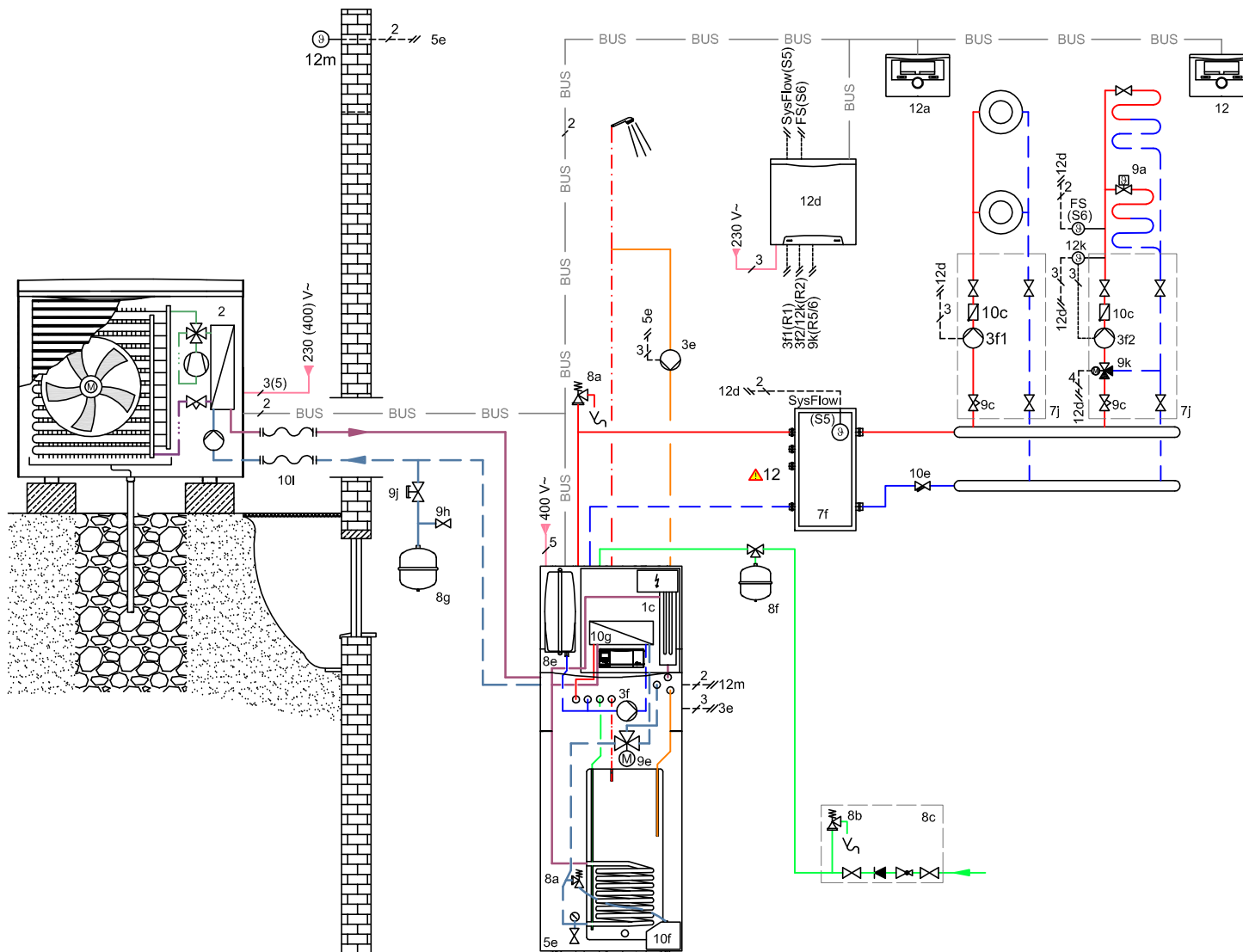


- !** 12 Prescrizioni tecniche supplementari per l'uso del collettore di bilanciamento:
- 1) impostazione della curva di riscaldamento: più piatto possibile
 - 2) temperatura ambiente impostata in ogni stanza in acc. con le normative nazionali vigenti
 - 3) il tipo di separatore idraulico deve essere adeguato alla pompa di calore



Attenzione! Schema di principio! Raccomandazione non obbligatoria del produttore!
 Le seguenti informazioni non sostituiscono una progettazione corretta ed a regola d'arte dell'impianto. Il presente schema di impianto non contiene tutti gli organi di controllo e di sicurezza necessari per una installazione a regola d'arte. Attenersi assolutamente a tutte le norme, direttive e leggi nazionali ed internazionali pertinenti!

fatto da: RP	versione no. 04.00
data: 20.11.2015	referimento

aroTHERM VWL uniTOWER VIH QW, VWZ MPS 40 multiMATIC VRC 700, VR70, VR91

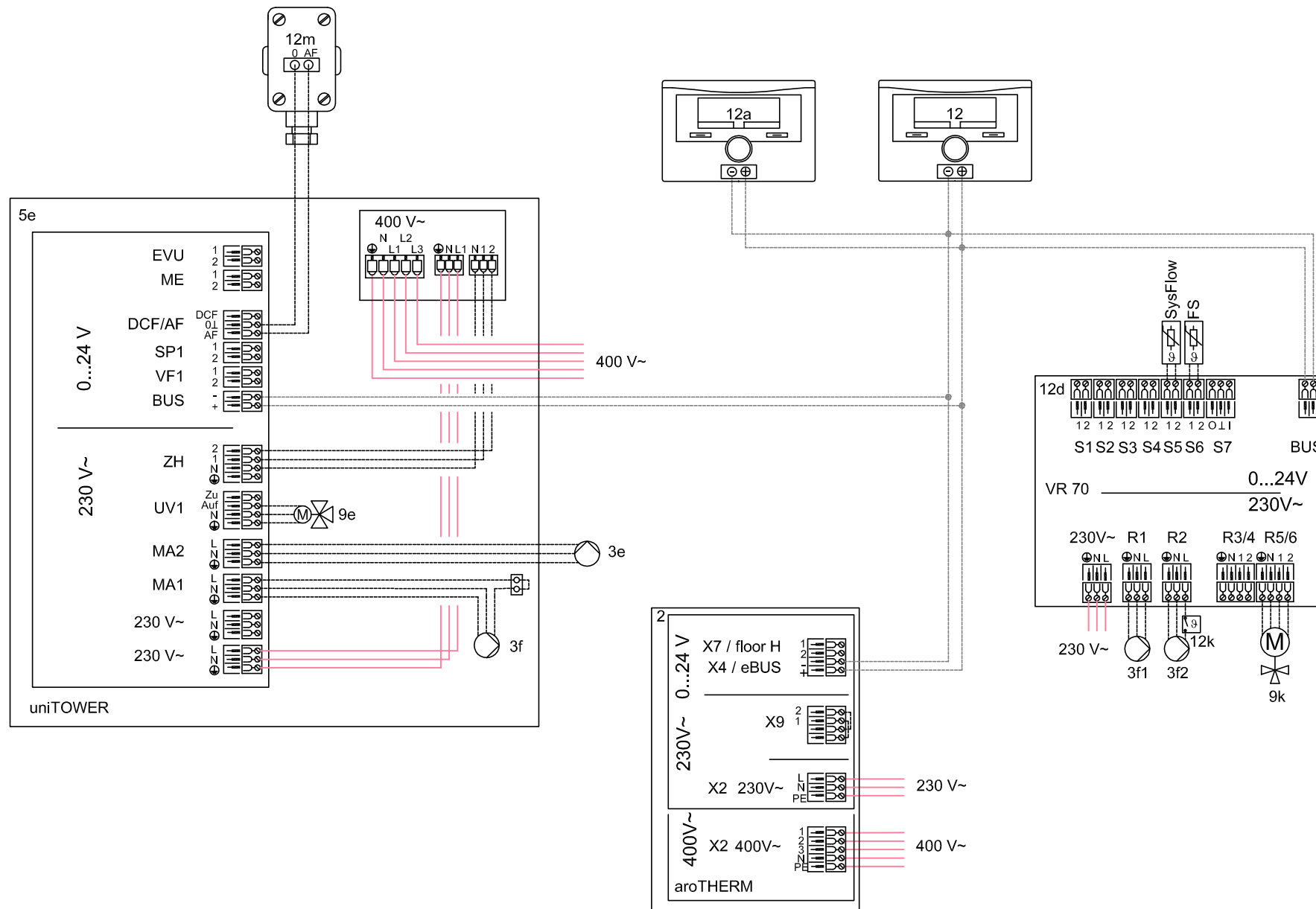
0020212725

Impostazioni
Centralina di regolazione
 - Schema Idraulico: 11
 - Config.: VR70 Ind. 1: 1

- Uscita multifun. 2:Pompa ric.

- CIRC RISC1/ Attiv. ambiente: **Modulaz.**
 - CIRC RISC1/ Raffreddam.possibile: **No**
 - ZONA1/ Zona attivata: **SI**
 - ZONA1/ Assegnazione zona: **VR91 ind.1**

- CIRC RISC1/ Attiv. ambiente: **Modulaz.**
 - CIRC RISC1/ Raffreddam.possibile: **SI**
 - CIRC RISC1/ Contr. punto di rug.: **SI**
 - ZONA1/ Zona attivata: **SI**
 - ZONA1/ Assegnazione zona: **VRC700**



Attenzione! Schema di principio! Raccomandazione non obbligatoria del produttore!
 Le seguenti informazioni non sostituiscono una progettazione corretta ed a regola d'arte dell'impianto. Il presente schema di impianto non contiene tutti gli organi di controllo e di sicurezza necessari per una installazione a regola d'arte. Attenersi assolutamente a tutte le norme, direttive e leggi nazionali ed internazionali pertinenti!

fatto da: RP
 data: 20.11.2015
 versione no. 04.00
 riferimento

aroTHERM VWL
 uniTOWER VIH QW, VWZ MPS 40
 multiMATIC VRC 700, VR70, VR91

1	Generatore termico	10e	Filtro impurità con separatore alla magnetite
1a	Apparecchio di riscaldamento supplementare acqua calda	10f	Serbatoio di raccolta solare/miscela incongelabile
1b	Apparecchio di riscaldamento supplementare riscaldamento	10g	Scambiatore termico
1c	Apparecchio di riscaldamento supplementare riscaldamento/ACS	10h	Collettore di bilanciamento
1d	Caldaia a combustibile solido a carica manuale	10i	Raccordi flessibili
2	Pompa di calore	11a	Ventilconvettore
2a	Pompa di calore aria/acqua	11b	Piscina
2b	Scambiatore di calore aria/miscela incongelabile	12	Centralina di regolazione impianto
2c	Unità esterna pompa di calore split	12a	Dispositivo di comando remoto
2d	Unità interna pompa di calore split	12b	Modulo interfaccia pompa di calore
2e	Modulo acqua freatica	12c	Modulo multifunzione 2 di 7 (VR 40)
2f	Modulo per raffrescamento passivo	12d	Modulo di espansione VR 70
3	Pompa di circolazione generatore termico	12e	Modulo di espansione VR 71
3a	Pompa di ricircolo piscina	12f	Schema di cablaggio
3b	Pompa del circuito di raffrescamento	12g	Accoppiatore eBUS (VR 32)
3c	Pompa carico bollitore	12h	Centralina di regolazione solare
3d	Pompa lato pozzo	12i	Centralina di regolazione esterna
3e	Pompa ricircolo	12j	Relè disgiuntore
3f	Pompa circuito di riscaldamento	12k	Termostato di sicurezza
3g	Pompa di ricircolo sorgente termica	12l	Limitatore di temperatura del bollitore
3h	Pompa antilegionella	12m	Sonda temperatura esterna
3i	Pompa scambiatore di calore	12n	Interruttore di flusso
4	Bollitore tampone	12o	Gruppo di alimentazione eBUS
5	Bollitore sanitario monovalente	12p	Radoricevitore
5a	Bollitore sanitario bivalente	13	Unità di ventilazione
5b	Bollitore a stratificazione	14a	Silenziatore
5c	Bollitore combinato (Tank in Tank)	14b	Serranda antincendio
5d	Bollitore multifunzione	14c	Immissione aria
5e	Modulo integrato produzione sanitaria e riscaldamento	14d	Limitatore di flusso
6	Collettore solare (termico)	14e	Deviatore di flusso
7a	Stazione di riempimento di miscela incongelabile	14f	Dispositivo estrazione aria
7b	Stazione solare	14g	Collettore aria
7c	Stazione acqua calda sanitaria	14h	Filtro aria
7d	Stazione appartamento	14i	Deviatore di flusso con apertura d'ispezione
7e	Blocco idraulico	14j	Ventilatore radiale
7f	Modulo tampone idraulico	14	Serranda di bypass
7g	Modulo recupero calore		
7h	Modulo scambiatore di calore		
7i	Modulo a 2 zone		
7j	Gruppo pompa		
8a	Valvola di sicurezza	Collegamenti elettrici	
8b	Valvola di sicurezza acqua sanitaria	BufTop	Sensore di temperatura tampone superiore
8c	Gruppo di sicurezza allacciamento acqua sanitaria	BufBt	Sensore di temperatura tampone inferiore
8d	Gruppo di sicurezza caldaia	BufTop-DHW	Sensore di temperatura acs tampone superiore
8e	Vaso di espansione a membrana riscaldamento	BufBtDHW	Sensore di temperatura acs tampone inferiore
8f	Vaso di espansione a membrana acqua sanitaria	BufTopCH	Sensore di temperatura riscaldamento tampone superiore
8g	Vaso di espansione a membrana solare/miscela incongelabile	BufBtCH	Sensore di temperatura riscaldamento tampone inferiore
8h	Vaso di protezione solare	C1/C2	Consenso carica del bollitore/carica tampone
8i	Valvola scarico termico	COL	Sensore di temperatura del collettore
9a	Valvola di regolazione locale singolo (termostatica/motorizzata)	DEM	Richiesta esterna per circuito di riscaldamento
9b	Valvola di zona	DHW	Sensore di temperatura del bollitore
9c	Valvola di regolazione portata	DHWBT	Sensore di temperatura del bollitore inferiore
9d	Valvola di sovrappressione	EVU	Contatto elettrico gestore dei servizi energetici
9e	Valvola deviatrice precedenza sanitaria	FS	Sensore della temperatura di mandata/sensore piscina
9f	Valvola deviatrice precedenza raffrescamento	MA	Uscita multifunzione
9g	Valvola deviatrice	ME	Ingresso multifunzione
9h	Rubinetto di riempimento/svuotamento	PWM	Segnale PWM per pompa
9i	Valvola di sfianto	PV	Interfaccia inverter fotovoltaico
9j	Valvola con coperchio di sicurezza	RT	Termostato ambiente
9k	Miscelatore a 3 vie	SCA	Segnale raffrescamento
9l	Miscelatore a 3 vie per il raffrescamento	SG	Interfaccia gestore di rete di trasmissione
9m	Miscelatore a 3 vie aumento del ritorno	Solar yield	Sensore guadagno solare
9n	Miscelatore termostatico	SysFlow	Sensore di temperatura dell'impianto
9o	Flussometro (Taco-Setter)	TD	Sensore di temperatura per una regolazione ΔT
9p	Valvola per la cascata	TEL	Contatto ingresso per comando a distanza
10a	Termometro	TR	Circuito di separazione con caldaia a basamento a più stadi
10b	Manometro		
10c	Valvola di non ritorno		
10d	Separatore d'aria		

Acqua fredda	—	Mandata solare	—	Sonda da sorgente	—	Refrigerante (BP)	—
Acqua calda sanitaria	— · —	Ritorno solare	— · —	Sonda verso sorgente	— · —	Estrazione aria	—
Ricircolo	—	Cavi bassa tensione	— · — · —	Mandata raffrescamento	— · — · —	Aria esterna	—
Mandata riscaldamento	—	Alimentazione 230/400V	—	Ritorno raffrescamento	— · — · —	Ricircolo aria	— · — · —
Ritorno riscaldamento	— · —	Cavo eBUS	—BUS—	Refrigerante (AP)	—	Immissione aria	—

Attenzione! Schema di principio! Raccomandazione non obbligatoria del produttore!

Le seguenti informazioni non sostituiscono una progettazione corretta ed a regola d'arte dell'impianto. Il presente schema di impianto non contiene tutti gli organi di controllo e di sicurezza necessari per una installazione a regola d'arte. Attenersi assolutamente a tutte le norme, direttive e leggi nazionali ed internazionali pertinenti.

La ristampa di questo schema, anche parziale, è permessa solo con consenso scritto della Vaillant GmbH.

I componenti (x) utilizzati più volte sono numerati in modo progressivo (x1, x2, ..., xn)

Avvertenza di progettazione:

Attenzione! Schema di principio!

1. Consiglio non vincolante del produttore! Le seguenti informazioni non sostituiscono una progettazione corretta e a regola d'arte dell'impianto. Il presente schema dell'impianto non contiene tutti gli organi di bloccaggio e di sicurezza necessari per un montaggio a regola d'arte. Attenersi assolutamente a tutte le norme, direttive e leggi nazionali ed internazionali pertinenti!
2. Con riserva di modifiche allo schema di principio! La ristampa di questo schema, anche parziale, è permessa solo con consenso scritto della Vaillant GmbH.
3. Nella progettazione, nell'installazione e nell'uso successivo attenersi assolutamente a tutti i manuali d'installazione e servizio dell'apparecchio, dei corrispondenti accessori o degli altri componenti dell'impianto.

4. Sono escluse pretese di risarcimento danni verso la Vaillant GmbH, quale ne sia il motivo giuridico, in particolare a causa di una violazione di un dovere da un rapporto di obbligazione o da un'azione non ammessa.
Ciò non vale, a meno di obblighi di responsabilità previsti dalla legge, nei casi di dolo o colpa grave, per danni derivanti da lesioni alla vita, all'integrità fisica e alla salute o nella violazione di doveri sostanziali per il contratto, sempre che si abbia un contratto stipulato con l'utente dello schema. Doveri di contratto sostanziali sono quelli che egli deve rispettare per il contenuto del contratto o per il suo scopo; sostanziali sono anche quei doveri di contratto il cui rispetto rende possibile per principio l'esecuzione corretta del contratto e sul cui rispetto il cliente fa fede e deve poter far fede continuamente.
Un risarcimento danni per il non rispetto dei doveri contrattuali sostanziali è limitato tuttavia al danno prevedibile tipico del contratto, esclusi i casi di dolo o colpa grave o nel caso si sia responsabili i per danni derivanti da lesioni alla vita, all'integrità fisica e alla salute. Con i regolamenti precedenti non è collegata una modifica del carico della prova a svantaggio dell'utente di questo schema

Protezione antilegionella:

- ▲1 Il sistema non soddisfa i requisiti igienico in acc. con le normative nazionali vigenti (protezione antilegionella).
- ▲2 Funzione di protezione antilegionella da prevedere con caldaie tramite la regolazione del sistema.
- ▲3 Il sistema soddisfa i requisiti igienico in acc. con le normative nazionali vigenti (protezione antilegionella) solo con riscaldatore elettrico integrato o con la temperatura del sistema $\leq 60^\circ\text{C}$.

Solare:

- ▲4 Non è possibile il collegamento di un sensore per il guadagno solare esterno.
- ▲5 Non è possibile il collegamento di una stazione solare controllata.
- ▲6 Installare il sensore del termostato di sicurezza surriscaldamento in una posizione adeguata per evitare temperature superiori a 100°C nel bollitore.
- ▲7 Il termostato di sicurezza 10k deve essere installato in acc. con le normative nazionali vigenti

Pompa di calore:

- ▲8 La potenza termica della pompa di calore deve essere adeguata alla dimensione del serpentino del bollitore.
- ▲9 Uso di VIH RW 300 fino ad una potenza massima della pompa di calore di 11 kW.
- ▲10 Uso di VIH RW 400 B fino ad una potenza massima della pompa di calore di 7 kW.
- ▲11 Uso di VIH RW 400 B fino ad una potenza massima della pompa di calore di 11 kW.
- ▲12 Prescrizioni tecniche supplementari per l'uso del collettore di bilanciamento:
 - 1) impostazione della curva di riscaldamento: più piatto possibile
 - 2) temperatura ambiente impostata in ogni stanza in acc. con le normative nazionali vigenti
 - 3) il tipo di separatore idraulico deve essere adeguato alla pompa di calore
- ▲13 Opzioni fonte di calore 0020178458: numero 1,2,3,4
- ▲14 Opzioni fonte di calore 0020199566: numero 1,2,3
- ▲15 Attraverso il circuito di riferimento senza valvola di singola zona regolata in temperatura deve scorrere sempre almeno il 35% della portata nominale.
- ▲16 Un generatore di calore supplementare deve essere installato per raggiungere la temperatura dell'acqua calda sanitaria necessaria in acc. agli standard attuali e direttive.

- ▲17 Pompa con IF-modulo è necessario
- ▲18 Riferimento UV1 009462

Caldaia:

- ▲19 E' possibile il collegamento di una sonda esterna per caldaie murali SDBG.
- ▲20 Per le caldaie senza relè supplementare a bordo, la pompa di ricircolo sanitario deve essere collegata al modulo di estensione 2 di 7.
- ▲21 Per le configurazioni con pompa di ricircolo sanitario deve essere utilizzato un modulo di estensione addizionale.
- ▲22 Deve essere previsto un vaso di espansione aggiuntivo nel circuito di carico ACS della caldaia per le caldaie senza vaso di espansione integrato.
- ▲23 Non è possibile il carico del bollitore in parallelo al riscaldamento.

Bollitore:

- ▲24 Portata in ingresso per il carico bollitore (acqua sanitaria e riscaldamento) $< 1.800\text{ m}^3/\text{h}$.

Altro:

- ▲25 La portata dei generatori di calore collegati deve essere adeguata al disaccoppiatore idraulico.
- ▲26 Il riscaldatore ausiliario per ACS deve essere protetto da un termostato di surriscaldamento automatico.
- ▲27 Il riscaldatore ausiliario per riscaldamento deve essere protetto da un termostato di surriscaldamento automatico.
- ▲28 Max. 8 indirizzi per comandi remoti, stazioni solari e stazioni di produzione acqua calda sanitaria.
- ▲29 La pompa di ricircolo sanitario deve essere installata separatamente.
- ▲30 Componente opzionale.
- ▲31 Possono essere configurati da 1 a 7 generatori di calore in cascata.
- ▲32 Possono essere configurate da 1 a 4 stazioni di produzione acqua calda sanitaria in cascata.
- ▲33 Possono essere configurate da 1 a 4 stazioni solari.
- ▲34 Utilizzare lo stesso valore per curva climatica di riscaldamento di CIRCRISC1 e CIRCRISC2.
- ▲35 Il sistema può essere configurato fino a 9 circuiti miscelati.

Attenzione! Schema di principio! Raccomandazione non obbligatoria del produttore!

Le seguenti informazioni non sostituiscono una progettazione corretta ed a regola d'arte dell'impianto. Il presente schema di impianto non contiene tutti gli organi di controllo e di sicurezza necessari per una installazione a regola d'arte. Attenersi assolutamente a tutte le norme, direttive e leggi nazionali ed internazionali pertinenti.

La ristampa di questo schema, anche parziale, è permessa solo con consenso scritto della Vaillant GmbH.