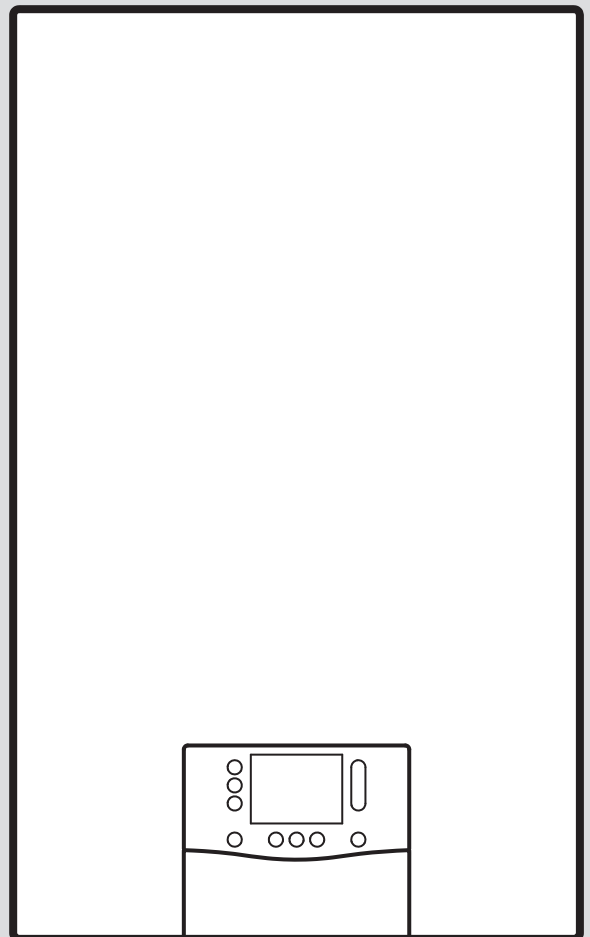




ecoTEC exclusive

VM../VMW..



Istruzioni per l'installazione e la manutenzione

Indice

1	Sicurezza	4	7	Messa in servizio	20
1.1	Usò previsto.....	4	7.1	Controllo e trattamento dell'acqua di riscaldamento/acqua di riempimento e di reintegro.....	20
1.2	Qualifica	4	7.2	Riempimento senza corrente dell'impianto di riscaldamento	21
1.3	Avvertenze di sicurezza generali.....	4	7.3	Disattivazione della modalità standby	21
1.4	Norme (direttive, leggi, prescrizioni).....	7	7.4	Esecuzione dell'assistenza installazione	21
2	Avvertenze sulla documentazione	8	7.5	Programmi di test e test attuatori.....	22
3	Descrizione del prodotto	8	7.6	Assicurare la pressione dell'impianto ammessa	22
3.1	Tecnologia Sitherm Pro™	8	7.7	Riempimento dell'impianto di riscaldamento	22
3.2	Visualizzazione consumo energetico, resa energetica ed efficienza.....	8	7.8	Sfiato dell'impianto di riscaldamento	23
3.3	Struttura del prodotto	8	7.9	Riempimento e sfiato dell'impianto dell'acqua calda	23
3.4	Struttura del blocco idraulico del prodotto	9	7.10	Riempimento del sifone della condensa.....	23
3.5	Numero di serie	10	7.11	Controllo delle regolazioni delle valvole gas.....	23
3.6	Targhetta identificativa.....	10	7.12	Controllo del modo riscaldamento	26
3.7	Marcatura CE.....	10	7.13	Decalcificazione dell'acqua.....	26
4	Montaggio	10	7.14	Regolazione della portata sulla valvola di regolazione dell'acqua fredda.....	26
4.1	Controllo della fornitura.....	10	7.15	Controllo della produzione di acqua calda sanitaria	26
4.2	Distanze minime	11	7.16	Controllare la tenuta	27
4.3	Dimensioni del prodotto	11	7.17	Conversione del prodotto su un altro gruppo di gas	27
4.4	Utilizzo della dima per il montaggio	11	7.18	Adattamento alla lunghezza massima del condotto aria-fumi	27
4.5	Installazione sospesa del prodotto	11	8	Regolazione dell'impianto	28
5	Installazione	12	8.1	Impostazione parametri	28
5.1	Requisiti	12	8.2	Attivazione componente supplementare del modulo multifunzione.....	28
5.2	Installazione dei tubi per il gas e la mandata/il ritorno del riscaldamento	13	8.3	Adattare le impostazioni per il riscaldamento	28
5.3	Installazione dei tubi per l'acqua fredda/calda.....	13	8.4	Adattare le impostazioni per l'acqua calda sanitaria	31
5.4	Installazione valvola di regolazione acqua fredda.....	14	9	Consegna all'utente	31
5.5	Installazione del bollitore per acqua calda sanitaria	14	10	Controllo e manutenzione	31
5.6	Collegamento del flessibile di scarico della condensa	14	10.1	Utilizzo delle guarnizioni originali.....	31
5.7	Montaggio del tubo di scarico sulla valvola di sicurezza.....	15	10.2	Intervallo di manutenzione.....	32
5.8	Isolamento dell'area d'installazione al di sotto del prodotto.....	15	10.3	Test att	32
5.9	Impianto aria/fumi	15	10.4	Smontaggio/montaggio del modulo termico compatto	32
5.10	Impianto elettrico	16	10.5	Controllo/pulizia dei componenti.....	34
6	Uso	19	10.6	Svuotamento del prodotto	36
6.1	Logica di utilizzo	19	10.7	Conclusione delle operazioni di controllo e manutenzione	36
6.2	Richiamo del livello di comando per il tecnico qualificato.....	19	11	Soluzione dei problemi	36
6.3	Impostazione/richiamo dei codici di diagnostica.....	19	11.1	Controllo della panoramica dati	36
6.4	Richiamo del programma di test.....	19	11.2	Messaggi assistenza	36
6.5	Esecuzione del test attuatori	19	11.3	Messaggi d'errore	36
6.6	Richiamo della panoramica dati.....	20	11.4	Messaggi di funzionamento di emergenza	37
6.7	Richiamo dei codici di stato	20	11.5	Sblocco del prodotto	37
6.8	Uscita da un livello del menu.....	20	11.6	Ripristino di tutti i parametri sulle impostazioni di fabbrica	37
6.9	Esecuzione della modalità spazzacamino (analisi combustione).....	20	11.7	Sostituzione di componenti guasti	37

12	Messa fuori servizio	45
12.1	Disattivazione temporanea	45
12.2	Disattivazione definitiva	45
13	Smaltimento dell'imballaggio	45
14	Servizio assistenza tecnica	45
Appendice		46
A	Indicazione delle lunghezze dei tubi per l'installazione B23P	46
B	Livello di comando per il tecnico qualificato	46
C	Codici di diagnostica	48
D	Codici di stato	54
E	Codici d'errore	56
F	Programmi di test	67
G	Test attuatori	68
H	Codici manutenzione	68
I	Codici funzionamento di emergenza reversibili	69
J	Codici funzionamento di emergenza irreversibili	69
K	Schema elettrico	72
L	Interventi di controllo e manutenzione	76
M	Dati tecnici	77
Indice analitico		80

1 Sicurezza

1.1 Uso previsto

Il prodotto è concepito come generatore termico per impianti di riscaldamento chiusi e per la produzione di acqua calda.

Ogni impiego improprio non è ammesso.

L'uso previsto include inoltre:

- installazione e funzionamento del prodotto solo in combinazione con gli accessori per il condotto aria-fumi che sono indicati nella documentazione complementare e che corrispondono al tipo costruttivo dell'apparecchio
- impiego del prodotto nel rispetto delle istruzioni per l'uso, l'installazione e la manutenzione del prodotto e di tutti gli altri componenti dell'impianto
- l'installazione e il montaggio nel rispetto dell'omologazione dei prodotti e del sistema
- il rispetto di tutti i requisiti di controllo e manutenzione riportati nelle istruzioni
- l'installazione nel rispetto del codice IP

Per uso improprio si intende:

- l'impiego del prodotto nei veicoli, come ad es. roulotte o camper. Non vanno considerati come veicoli le unità installate sempre in un luogo fisso (una cosiddetta installazione fissa).
- l'utilizzo del prodotto in combinazione con il modulo **actoSTOR**, né in caso di sostituzione, né in presenza di una nuova installazione
- l'utilizzo del prodotto per canna fumaria collettiva o in cascata
- qualsiasi uso commerciale e industriale diretto
- qualsiasi uso diverso da quanto descritto nelle presenti istruzioni e che va oltre a quanto indicato

1.2 Qualifica

Per gli interventi descritti in tal caso è necessaria una compiuta formazione professionale. Il tecnico qualificato deve dimostrare di disporre di tutte le conoscenze, competenze e abilità necessarie per eseguire gli interventi riportati di seguito.

I seguenti interventi possono essere eseguiti solo da tecnici qualificati con le necessarie competenze:

- Montaggio
 - Smontaggio
 - Installazione
 - Messa in servizio
 - Controllo e manutenzione
 - Riparazione
 - Messa fuori servizio
- ▶ Procedere conformemente allo stato dell'arte.
 - ▶ Utilizzare un attrezzo adatto.

Le persone con qualifica insufficiente non possono eseguire in alcun caso gli interventi riportati sopra.

Questo prodotto può essere utilizzato da bambini di età pari e superiore agli 8 anni e da persone con ridotte capacità fisiche, sensoriali o mentali o senza esperienza e conoscenza, a patto che vengano sorvegliati o istruiti sull'utilizzo del prodotto in sicurezza e che capiscano i pericoli connessi all'utilizzo del prodotto. I bambini non devono giocare con il prodotto. La pulizia e la manutenzione effettuabile dall'utente non vanno eseguite da bambini senza sorveglianza.


1.3 Avvertenze di sicurezza generali

I seguenti capitoli trasmettono importanti informazioni sulla sicurezza. È fondamentale leggere e prestare attenzione a queste informazioni per prevenire il pericolo di morte e di lesioni, danni materiali o ambientali.

1.3.1 Gas

In caso di odore di gas:

- ▶ Evitare i locali con odore di gas.
- ▶ Se possibile spalancare porte e finestre e creare una corrente d'aria.
- ▶ Non usare fiamme libere (per es. accendini, fiammiferi).

- 
- ▶ Non fumare.
 - ▶ Non utilizzare interruttori elettrici, spine, campanelli, telefoni e citofoni dell'edificio.
 - ▶ Chiudere il dispositivo d'intercettazione del contatore del gas o il dispositivo d'intercettazione principale.
 - ▶ Se possibile, chiudere il rubinetto d'intercettazione del gas sul prodotto.
 - ▶ Avvertire i vicini di casa chiamando o bussando.
 - ▶ Abbandonare immediatamente l'edificio e impedire l'accesso a terzi.
 - ▶ Avvertire polizia e vigili del fuoco ed il servizio tecnico di pronto intervento dell'azienda erogatrice del gas non appena si è abbandonato l'edificio.

1.3.2 Gas liquido

Se il prodotto viene installato sotto il livello del terreno, in caso di perdite può verificarsi un accumulo di gas liquido.

Per evitare esplosioni e fiamme:

- ▶ Assicurarsi che il gas liquido non possa fuoriuscire dal prodotto e dalla tubazione del gas.

Per evitare problemi di accensione in caso di disaerazione non corretta del serbatoio del gas liquido:

- ▶ Prima di installare il prodotto, assicurarsi che il serbatoio del gas liquido sia disaerato correttamente.
- ▶ In caso di necessità, rivolgersi a chi ha riempito il gas o all'azienda fornitrice.

1.3.3 Fumi


I fumi possono provocare avvelenamento, i fumi caldi anche combustioni. Pertanto i fumi non devono in alcun caso fuoriuscire in modo incontrollato.

In presenza di odore di gas negli edifici:

- ▶ Spalancare tutte le porte e finestre accessibili e creare una corrente d'aria.
- ▶ Spegnerne il prodotto.
- ▶ Controllare il percorso dello scarico fumi nel prodotto.

Per evitare l'uscita fumi:

- ▶ Utilizzare il prodotto solo con la condotta aria-fumi completamente montata.

- 
- ▶ Utilizzare il prodotto - tranne che per breve tempo a scopo di collaudo - solo con il pannello anteriore montato e chiuso.
 - ▶ Durante il funzionamento, verificare che il sifone della condensa del prodotto sia sempre pieno.
 - Altezza dell'acqua di tenuta per apparecchi con sifone della condensa (accessorio di terzi): ≥ 200 mm

In tal modo le guarnizioni non vengono danneggiate:

- ▶ Per facilitare il montaggio, utilizzare invece di grassi esclusivamente acqua o del normale sapone molle.

1.3.4 Adduzione d'aria

L'aria comburente e quella ambiente non idonee o insufficienti possono provocare danni materiali, ma anche situazioni a rischio per la vita.

In tal modo in caso di funzionamento a camera aperta l'alimentazione di aria comburente deve essere sufficiente:

- ▶ Garantire un'adduzione d'aria permanente, senza ostacoli e sufficiente nel locale d'installazione del prodotto ai sensi dei requisiti di ventilazione in materia. Ciò vale in particolare anche con armadi di copertura.

Per impedire la corrosione nel prodotto e nel condotto fumi:

- ▶ Sincerarsi che l'alimentazione di aria comburente sia sempre priva di spray, solventi, detergenti contenenti cloro, vernici, colle, composti di ammoniaca, polveri e simili.
- ▶ Assicurarsi che nel luogo d'installazione non vengano stoccate sostanze chimiche.
- ▶ Se si desidera installare il prodotto in saloni di bellezza, officine di verniciatura, falegnamerie, imprese di pulizia o simili, scegliere un locale d'installazione separato nel quale sia assicurata un'alimentazione dell'aria ambiente esente da sostanze chimiche sotto il profilo tecnico.
- ▶ Assicurarsi che l'aria comburente non venga prelevata tramite camini che in precedenza venivano utilizzati con caldaie a gasolio o altri apparecchi di riscaldamento. Questi ultimi, infatti, possono causare un accumulo di fuliggine nel camino.

1.3.5 Condotta aria-fumi

I generatori di calore sono certificati come sistema insieme ai condotti aria-fumi originali. Per il tipo di installazione B23P sono ammessi anche accessori di produttori terzi. Se il generatore di calore per B23P è ammesso, è riportato nei dati tecnici.

- ▶ Utilizzare esclusivamente condotti aria-fumi originali del produttore.
- ▶ Se per B23P sono ammessi accessori di produttori terzi, posare correttamente i collegamenti del tubo fumi, sigillarli e bloccarli in modo che non scivolino via.
- ▶ Per la scelta dei condotti aria-fumi osservare le indicazioni riportate nelle presenti istruzioni.

1.3.6 Elettricità

Sui morsetti L e N è presente una tensione!

Per evitare shock elettrici, procedere come segue prima di intervenire sul prodotto:

- ▶ Togliere tensione al prodotto disattivando tutte le linee di alimentazione di corrente su tutti i poli (dispositivo di sezionamento elettrico con un'apertura contatti di almeno 3 mm, ad esempio fusibile o interruttore automatico) o togliere la spina elettrica (se presente).
- ▶ Assicurarsi che non possa essere reinserito.
- ▶ Attendere almeno 3 min. fino a quando i condensatori non si sono scaricati.
- ▶ Verificare l'assenza di tensione.

1.3.7 Peso

Per evitare lesioni durante il trasporto:

- ▶ Trasportare il prodotto con l'aiuto di almeno due persone.

Per evitare danni materiali sul tubo ondulato del gas:

- ▶ Non appendere mai il modulo termico compatto al tubo ondulato del gas.

1.3.8 Sostanze esplosive e infiammabili

Per evitare esplosioni e fiamme:

- ▶ Non utilizzare il prodotto in locali insieme a sostanze esplosive e infiammabili (ad es. benzina, carta, vernici).

1.3.9 Temperature elevate

Per evitare combustioni:

- ▶ Lavorare sui componenti solo una volta che si sono raffreddati.

Per evitare danni materiali dovuti al trasferimento di calore:

- ▶ Eseguire saldature sugli elementi di raccordo solo finché questi non sono ancora avvitati ai rubinetti di manutenzione.

1.3.10 Acqua dell'impianto di riscaldamento

Sia l'acqua di riscaldamento non idonea che l'aria nell'acqua di riscaldamento possono provocare danni materiali al prodotto e nel circuito del generatore termico.

- ▶ Controllare la qualità dell'acqua di riscaldamento. (→ Capitolo 7.1)
- ▶ Se nell'impianto di riscaldamento si utilizzano tubi in plastica non a tenuta di diffusione, accertarsi che non penetri aria nel circuito del generatore termico.

1.3.11 Dispositivo di neutralizzazione

Per evitare lo scarico di condense acide:

- ▶ Verificare se, nel rispetto delle norme nazionali, deve essere installato un sistema di neutralizzazione.
- ▶ Rispettare le norme locali relativamente alla neutralizzazione della condensa.

1.3.12 Gelo

Per evitare danni materiali:

- ▶ Installare il prodotto solo in ambienti non soggetti a gelo.

1.3.13 Dispositivi di sicurezza

- ▶ Installare nell'impianto i dispositivi di sicurezza necessari.

1.4 Norme (direttive, leggi, prescrizioni)

- ▶ Attenersi alle norme, prescrizioni, direttive, regolamenti e leggi nazionali vigenti.



Qui è riportato un elenco delle norme rilevanti:

<https://www.vaillant.it/professionisti/normative/riferimenti-normativi-prodotto/>

2 Avvertenze sulla documentazione

- ▶ Attenersi tassativamente a tutte le Istruzioni per l'uso e installazione allegate agli altri componenti dell'impianto.
- ▶ Consegnare le presenti istruzioni e tutta la documentazione complementare all'utilizzatore dell'impianto.

Queste istruzioni valgono esclusivamente per i seguenti prodotti:

Codice di articolo del prodotto

VM 35CS/1-7 (N-IT)	0010022014
VMW 35CF/1-7 (N-IT)	0010022015

I seguenti prodotti possono essere convertiti al funzionamento a gas liquido:

Codice di articolo del prodotto

VM 35CS/1-7 (N-IT)	0010022014
--------------------	------------

3 Descrizione del prodotto

3.1 Tecnologia Sitherm Pro™

La regolazione della combustione intelligente si basa sull'ottimizzazione della combustione adattativa Sitherm Pro™ di Siemens.

In questo modo, la regolazione del rapporto gas-aria (valore di O₂ o valore di CO₂) all'interno di una famiglia di gas risulta superfluo e non può più essere effettuato. Osservare tuttavia le necessarie misure quando si cambia famiglia di gas, ad es. quando si passa da metano a gas liquido o viceversa, se il proprio apparecchio dispone della relativa omologazione.

3.2 Visualizzazione consumo energetico, resa energetica ed efficienza



Avvertenza

In caso di sostituzione della scheda elettronica, i valori rilevati fino a quel momento vengono completamente azzerati nel prodotto e nella centralina di sistema.

Il prodotto, la centralina di sistema e l'app mostrano valori approssimativi per consumo energetico, resa energetica ed efficienza, ricavati sulla base di algoritmi di calcolo.

I valori visualizzati nell'app possono differire dalle altre opzioni di visualizzazione, a causa degli intervalli di trasmissione sfalsati.

I valori rilevati dipendono da:

- Installazione e sistema dell'impianto di riscaldamento
- Comportamento dell'utente
- Influssi climatici stagionali
- Varie tolleranze dei componenti interni dell'apparecchio

I valori possono essere letti nelle seguenti opzioni temporali:

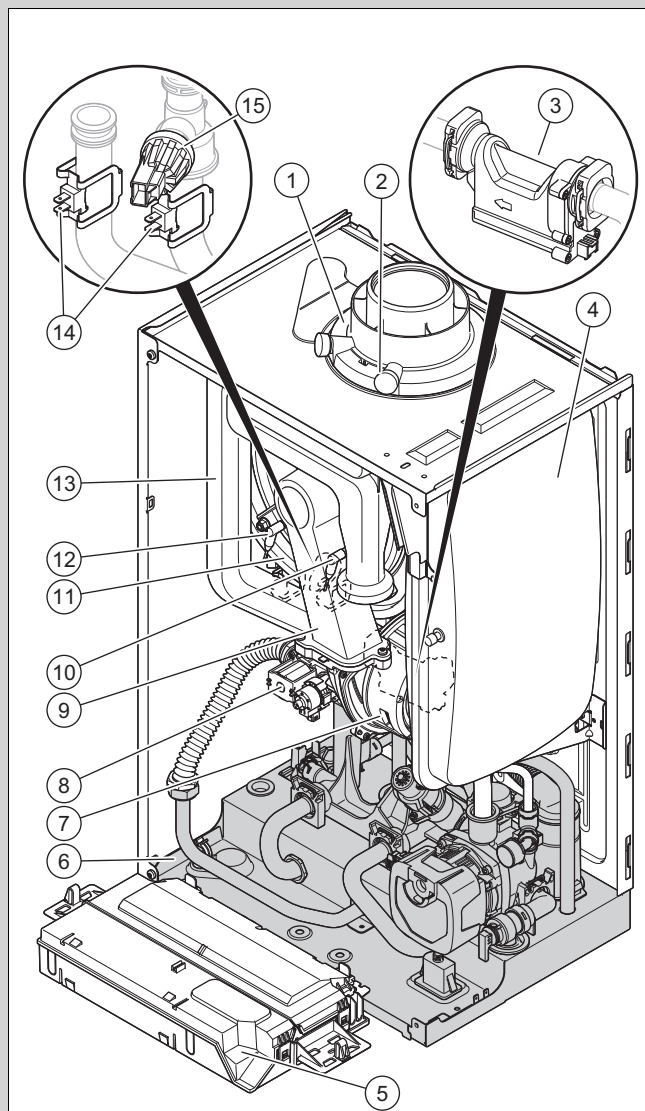
- Oggi
- Ieri
- Mese preced.
- Anno preced.
- Totale

Il rilevamento dei valori si riferisce solo al prodotto nello stato di consegna di fabbrica. Eventuali accessori aggiunti, anche se sono installati sul prodotto, così come qualsiasi altro componente dell'impianto di riscaldamento e altre utenze esterne, non rientrano nel rilevamento dati.

Le differenze tra i valori rilevati e i valori effettivi possono essere significative. Pertanto, i valori rilevati non sono adatti, per esempio, a creare o confrontare bollette energetiche.

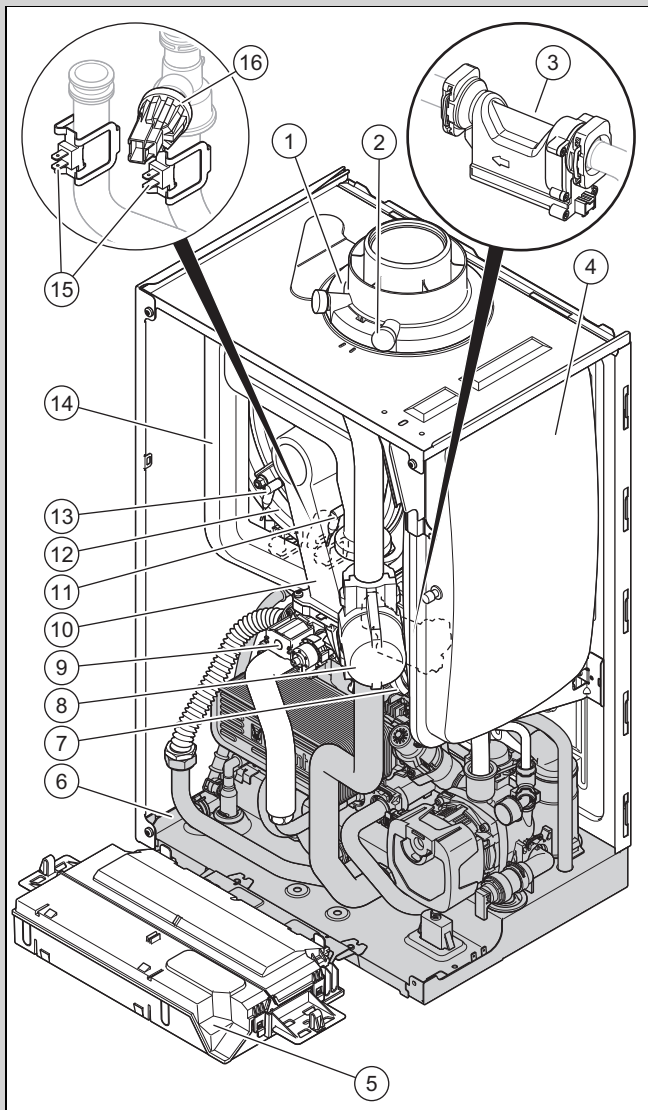
3.3 Struttura del prodotto

Validità: VM 35CS/1-7 (N-IT)



- | | | | |
|---|-------------------------------------|----|-------------------------------|
| 1 | Collegamento per condotto aria-fumi | 9 | Modulo termico compatto |
| 2 | Presca per analisi gas combust | 10 | Elettrodo di controllo |
| 3 | Flussometro sanitario | 11 | Scambiatore termico |
| 4 | Vaso di espansione | 12 | Elettrodo di accensione |
| 5 | Scatola di comando | 13 | Tubo di aspirazione dell'aria |
| 6 | Blocco idraulico | 14 | Sonda di temperatura |
| 7 | Ventilatore | 15 | Sensore pressione acqua |
| 8 | Valvola del gas | | |

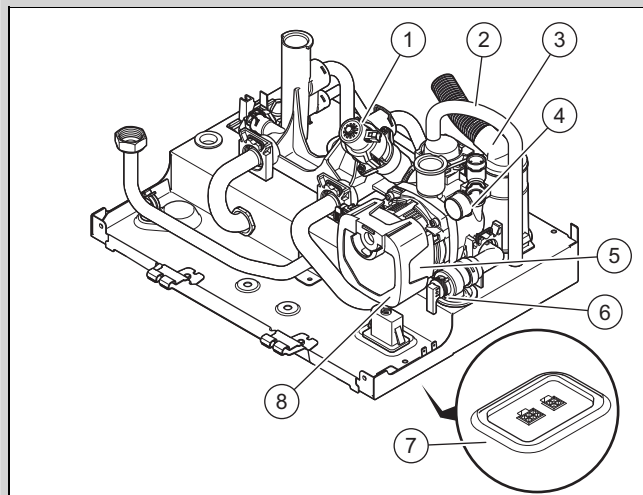
Validità: Prodotto con produzione di acqua calda integrata



- | | |
|---------------------------------------|----------------------------------|
| 1 Collegamento per condotto aria-fumi | 9 Valvola del gas |
| 2 Presa per analisi gas combustibili | 10 Modulo termico compatto |
| 3 Flussometro sanitario | 11 Elettrodo di controllo |
| 4 Vaso di espansione | 12 Scambiatore termico |
| 5 Scatola di comando | 13 Elettrodo di accensione |
| 6 Blocco idraulico | 14 Tubo di aspirazione dell'aria |
| 7 Ventilatore | 15 Sonda di temperatura |
| 8 Ammortizzatore del colpo d'ariete | 16 Sensore pressione acqua |

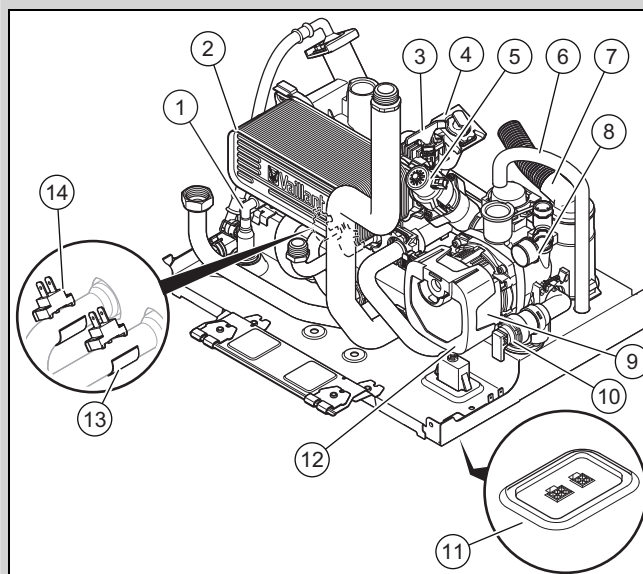
3.4 Struttura del blocco idraulico del prodotto

Validità: VM 35CS/1-7 (N-IT)



- | | |
|--------------------------|----------------------------|
| 1 Valvola deviatrice | 5 Pompa ad alta efficienza |
| 2 Flessibile di sfiato | 6 Valvola di sicurezza |
| 3 Scarico della condensa | 7 Zoccolo a spina |
| 4 Manometro | 8 Supporto ALPHA Reader |

Validità: Prodotto con produzione di acqua calda integrata




- | | |
|------------------------------------|-----------------------------------|
| 1 Rubinetto di riempimento | 8 Manometro |
| 2 Scambiatore di calore secondario | 9 Pompa ad alta efficienza |
| 3 Flussometro sanitario a elica | 10 Valvola di sicurezza |
| 4 Limitatore di portata | 11 Zoccolo a spina |
| 5 Valvola deviatrice | 12 Supporto ALPHA Reader |
| 6 Flessibile di sfiato | 13 Sensore temperatura di entrata |
| 7 Scarico della condensa | 14 Sensore temperatura di uscita |

3.5 Numero di serie

La matricola si trova sul lato inferiore della mascherina frontale e sulla targhetta del modello.

3.6 Targhetta identificativa

La targhetta identificativa è montata in fabbrica sul lato superiore dell'apparecchio e sul retro della scatola della scheda comando. Le indicazioni che non sono qui elencate si trovano in capitoli separati.

Indicazione	Significato
	Leggere le istruzioni!
Ad es. VC, VU, VM, VHR S	Prodotto senza produzione di acqua calda sanitaria integrata (apparecchio di riscaldamento)
Ad es. VCW, VUW, VMW, VHR	Prodotto con produzione di acqua calda sanitaria integrata (caldaia murale combinata a gas)
10 - 43	Potenza termica nominale
C	Apparecchio a condensazione
S	Scambiatore di calore in acciaio inossidabile
F	ExtraCondense, scambiatore di calore in acciaio inossidabile
/1	Generazione prodotto
-7	Equipaggiamento prodotto
N, E	Gruppo gas
Rx	Revisione prodotto R1: – Il prodotto può essere adoperato anche con la famiglia di gas Gas liquido, ma non in canna fumaria collettiva con funzionamento in sovrappressione o in cascata.
Ad. es. AT, BA, CH, CZ, DE, HR, HU, IT, PL, RO, RS, SI, SK	Paese di destinazione
ecoTEC exclusive	Nome di marketing
Ad es. I2N, 2N, G20/G25 - 20 mbar (2,0 kPa) Ad es. I2H, 2H, I2HS G20/G25.1 - 20 mbar (2,0 kPa) Ad es. I3P, G31 - 37 mbar (3,7 kPa)	Gruppo di gas di fabbrica e pressione di allacciamento del gas
Kat.	Categoria di apparecchi a gas
Type	Apparecchi di tipo
PMS	Pressione di esercizio consentita modo riscaldamento
Pnw (solo per apparecchio di riscaldamento)	Potenza max. in uscita
PMW (solo per caldaia murale combinata a gas)	Pressione di esercizio consentita modalità acqua calda sanitaria
D (solo per caldaia murale combinata a gas)	Valore di portata specifico ACS

Indicazione	Significato
DSN	N. ident. apparecchio
NOx-cl.	Categoria NOx (emissione di ossido di azoto)
T _{max}	Temperatura di mandata massima
V	Tensione di rete
Hz	Frequenza di rete
W	Potenza elettrica massima assorbita
IP	Tipo di protezione
	Modo riscaldamento
	Acqua sanitaria
P _n	Intervallo di potenza termica nominale (80/60 °C)
P _{nc}	Intervallo di potenza termica nominale condensante (50/30 °C)
Q _n	Campo di portata termica
Q _{nw}	Intervallo di portata termica produzione di acqua calda sanitaria
	Codice a barre con numero di serie Dalla cifra 3 alla cifra 6 = data di produzione (anno/settimana) Dalla cifra 7 alla cifra 16 = codice di articolo del prodotto

3.7 Marcatura CE



Con la marcatura CE viene certificato che i prodotti, conformemente alla dichiarazione di conformità, soddisfano i requisiti fondamentali delle direttive pertinenti in vigore.

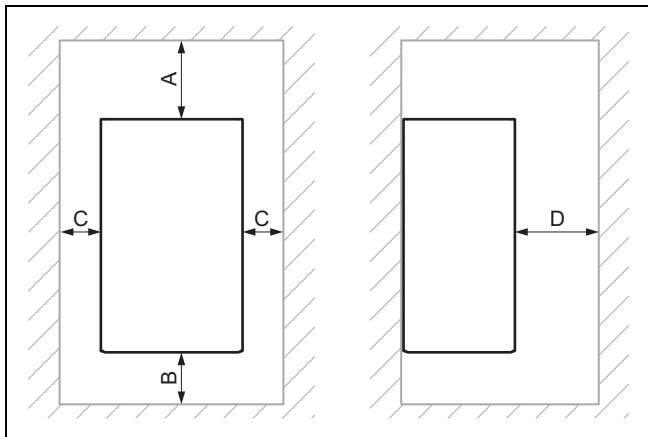
La dichiarazione di conformità può essere richiesta al produttore.

4 Montaggio

4.1 Controllo della fornitura

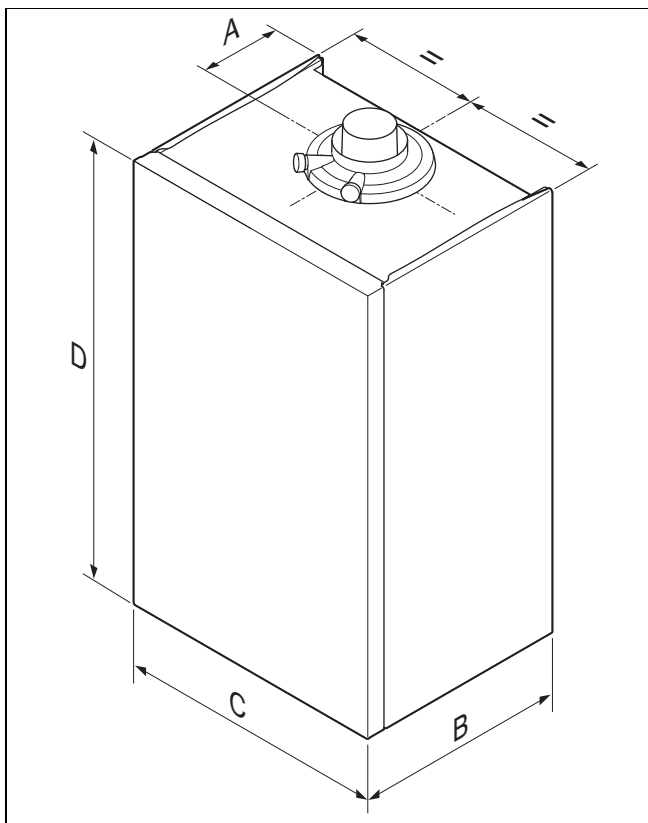
Quantità	Denominazione
1	Apparecchio a condensazione
1	Supporto dell'apparecchio
1	Sacchetto con tubo di scarico e raccordo a vite per la valvola di sicurezza
1	Sacchetto con valvola di regolazione dell'acqua fredda
2	Sacchetto con minuteria
1	Tubo flessibile per lo scarico della condensa con apertura di ventilazione, accessorio
1	Kit documentazione
1	Gateway Wi-Fi (in funzione del prodotto)
1	Centralina di sistema VRC 720

4.2 Distanze minime



	Distanza minima
A	Condotto aria-fumi \varnothing 60/100 mm: 165 o 248 mm! → vedere dima per il montaggio Condotto aria-fumi \varnothing 80/80 mm: 220 mm Condotto aria-fumi \varnothing 80/125 mm: 276 mm
B	180 mm
C	5 mm
D	500 mm

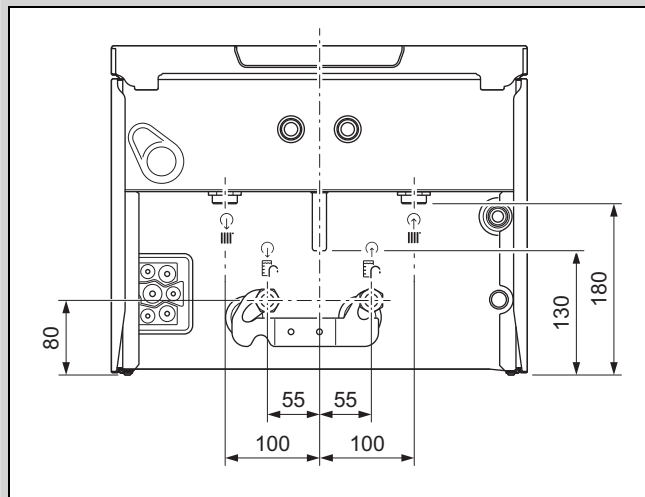
4.3 Dimensioni del prodotto



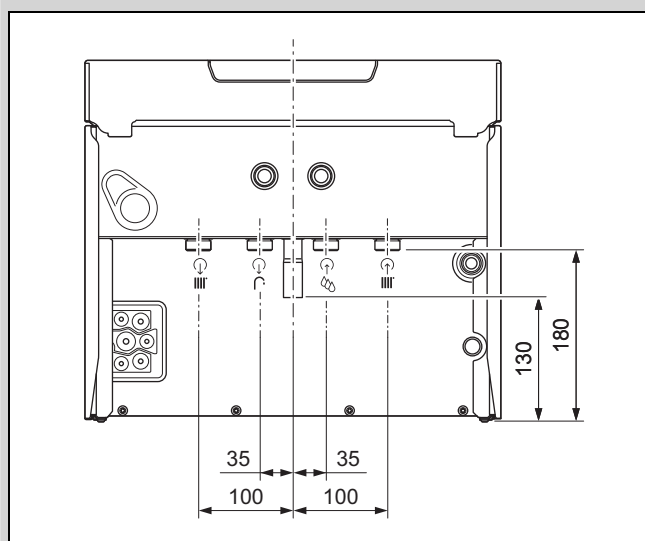
Dimensioni

	A	B	C	D
VM 35	125 mm	348 mm	440 mm	720 mm
VMW 35	125 mm	382 mm	440 mm	720 mm

Validità: Prodotto solo con modo riscaldamento



Validità: Prodotto con produzione di acqua calda integrata



4.4 Utilizzo della dima per il montaggio

1. Utilizzare la dima per il montaggio per stabilire le posizioni dei fori, i varchi nel muro e per leggere tutte le distanze necessarie.
2. Se contemporaneamente vengono installati l'apparecchio di riscaldamento con un bollitore ACS (VIH Q 75/2 B o VIH QL 75/2 B) e un telaio distanziale, utilizzare la dima per il montaggio del telaio.

4.5 Installazione sospesa del prodotto

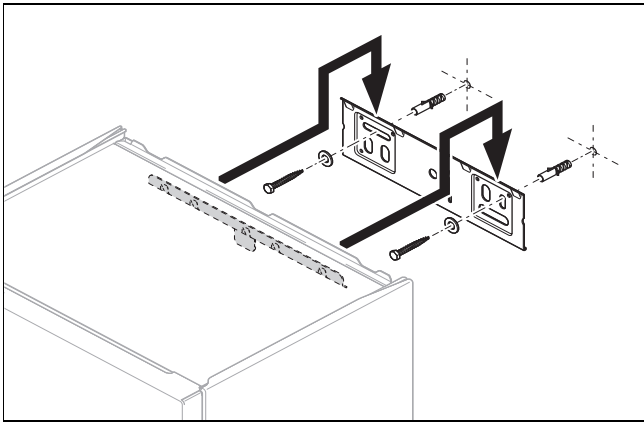
1. Assicurare una portata sufficiente della parete o di un dispositivo di sospensione, ad es. montante singolo.
2. Fissare il supporto dell'apparecchio con materiale di fissaggio ammesso.



Avvertenza

Utilizzare materiale di fissaggio adatto a una portata di 100 kg in base alle caratteristiche della parete presente in loco.

Il materiale di fissaggio in dotazione è adeguato esclusivamente per pareti in calcestruzzo e in mattoni pieni.



3. Agganciare il prodotto al supporto dell'apparecchio.

5 Installazione



Pericolo!

Rischio di ustioni e/o rischio di danni materiali a causa di un'installazione impropria e conseguente fuoriuscita di acqua!

Le tensioni meccaniche nei tubi di raccordo possono causare perdite.

- Montare i tubi di raccordo senza tensioni.



Precauzione!

Rischio di danni materiali causati dal controllo di tenuta gas.

I controlli di tenuta gas possono causare danni alla valvola del gas con una pressione di prova >11 kPa (110 mbar).

- Se durante i controlli di tenuta gas anche le tubazioni e la valvola del gas nel prodotto sono sotto pressione, utilizzare una pressione di prova max. di 11 kPa (110 mbar).
- Se non è possibile limitare la pressione di prova a 11 kPa (110 mbar), chiudere un rubinetto di intercettazione del gas installato a monte del prodotto prima del controllo di tenuta gas.
- Se durante i controlli di tenuta gas è stato chiuso un rubinetto di intercettazione del gas installato a monte del prodotto, ridurre la pressione nella tubazione del gas prima di aprire questo rubinetto di intercettazione del gas.



Precauzione!

Rischio di danno materiale a causa delle modifiche ai tubi collegati!

- Deformare i tubi di raccordo solo se non sono ancora collegati al prodotto.



Precauzione!

Rischio di danni materiali a causa dei residui nei tubi!

I residui di saldatura, i resti di guarnizioni, lo sporco o altri residui nei tubi possono danneggiare il prodotto.

- Prima di installare il prodotto, sciacquare a fondo l'impianto di riscaldamento.

5.1 Requisiti

5.1.1 Utilizzo del gruppo gas corretto

Un gruppo gas errato può causare disattivazioni del prodotto per guasto. Inoltre, nel prodotto possono aversi rumori di accensione e combustione.

- Utilizzare esclusivamente i gruppi gas riportati sulla targhetta identificativa.

5.1.2 Avvertenze relative al gruppo gas

Il prodotto è stato preimpostato in fabbrica per funzionare con il gruppo gas indicato sulla targhetta identificativa.

Se si desidera adoperare il prodotto con un gruppo gas diverso da quello preimpostato, convertire il prodotto di conseguenza.

A tal proposito, seguire le presenti istruzioni. (→ Capitolo 7.17)

5.1.3 Propano commerciale

Caldaie murali combinate a gas e apparecchi di riscaldamento, omologati per G31, possono funzionare con propano commerciale.

Il propano commerciale è definito come una miscela che contiene almeno l'85 % di propano (ai sensi del C.I.P. n. 26/1980 del 13.06.1980).

5.1.4 Avvertenze e indicazioni sull'installazione B23P

Una panoramica delle lunghezze dei tubi ammesse per l'installazione B23P è riportata nella tabella in appendice. (→ Appendice A)

Il condotto fumi deve essere conforme almeno alla classificazione T 120 P1 W 1 secondo la norma EN 1443.

La lunghezza massima del tubo (solo tubo diritto) corrisponde alla lunghezza tubazione fumi massima ammessa senza curve. Se vengono utilizzate curve, la lunghezza del tubo massima deve essere ridotta in base alle caratteristiche dinamiche della portata delle curve. Le curve non devono essere direttamente una successiva all'altra, perché in questo modo la perdita di pressione aumenta significativamente.

Il diametro del tubo deve soddisfare i seguenti requisiti:

Diametro del tubo
80 ± 0,5 mm

In particolare se il tubo fumi viene installato in locali freddi o all'esterno dell'edificio, si può raggiungere il punto di congelamento sulla superficie del lato interno del tubo. È possibile evitare questo problema con una progettazione collaudata ai sensi della norma EN 13384-1 con una sollecitazione minima dell'apparecchio di riscaldamento a una temperatura

fumi di 40 °C. Il prodotto non va collegato a un impianto fumi a cascata utilizzato da altri apparecchi.

La condensa dalla tubazione fumi può essere scaricata attraverso l'apparecchio.

Se la tubazione fumi è provvista di sifone, l'altezza del battente d'acqua nel sifone deve essere almeno di 200 mm.

- ▶ Attenersi alle disposizioni nazionali e locali per i condotti fumi in particolare in caso di installazione in spazi abitativi. Informare l'utente sull'uso corretto del prodotto.

5.1.5 Avvertenze e indicazioni sull'installazione B23

Un condotto fumi per apparecchi omologati tipo B23 (caldaie murali a gas a camera aperta) richiede una pianificazione e una realizzazione accurate.

- ▶ Per la pianificazione tenere conto dei dati tecnici del prodotto.
- ▶ Fare riferimento alle regole della tecnica riconosciute.

5.1.6 Eseguire le operazioni di base per l'installazione

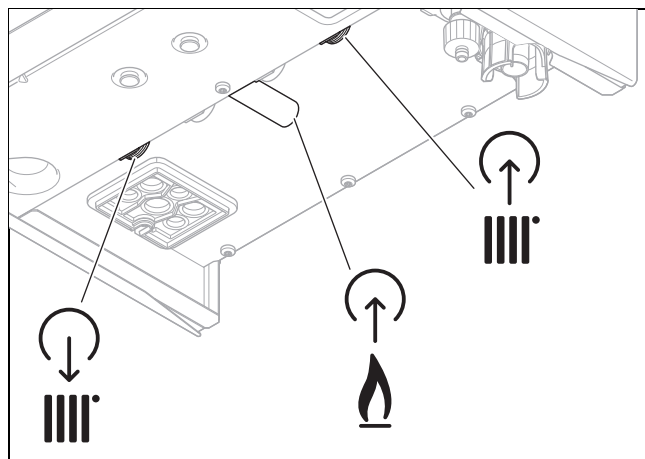
1. Installare un rubinetto di intercettazione del gas sulla tubazione del gas.
2. Assicurarsi che il contatore del gas presente sia adatto alla portata necessaria.
3. Rispettando le regole della tecnica riconosciute, calcolare se la capacità del vaso di espansione montato è sufficiente per il volume dell'impianto.

Risultato:

Capacità insufficiente

- ▶ Installare un vaso di espansione supplementare il più vicino possibile al prodotto.
4. Montare un imbuto di scarico con sifone per lo scarico della condensa e il tubo di scarico della valvola di sicurezza. Posare la tubazione di scarico quanto più corta possibile e con una pendenza continua rispetto all'imbuto di scarico.
 5. Isolare i tubi scoperti e esposti alle intemperie con materiale idoneo a proteggere dal gelo.
 6. Lavare accuratamente tutte le linee di alimentazione prima dell'installazione.
 7. Installare un dispositivo di riempimento tra la tubazione dell'acqua fredda e la mandata del riscaldamento.

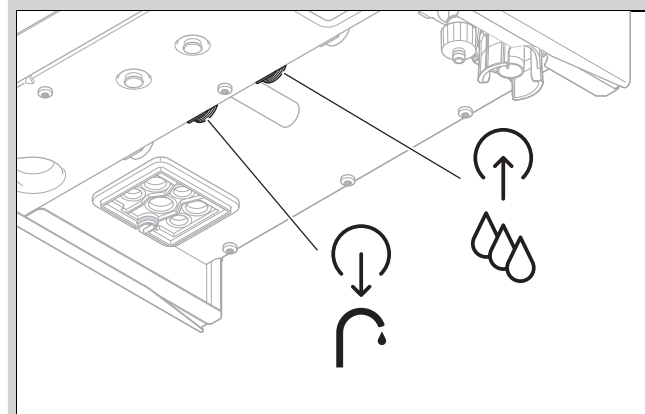
5.2 Installazione dei tubi per il gas e la mandata/il ritorno del riscaldamento



1. Installare il tubo del gas sul raccordo del gas senza tensioni meccaniche.
2. Sfiatare la tubazione del gas prima della messa in servizio.
3. Installare il tubo per la mandata e il ritorno del riscaldamento come prescritto dalle norme.
4. Controllare la tenuta dell'intero tubo del gas.

5.3 Installazione dei tubi per l'acqua fredda/calda

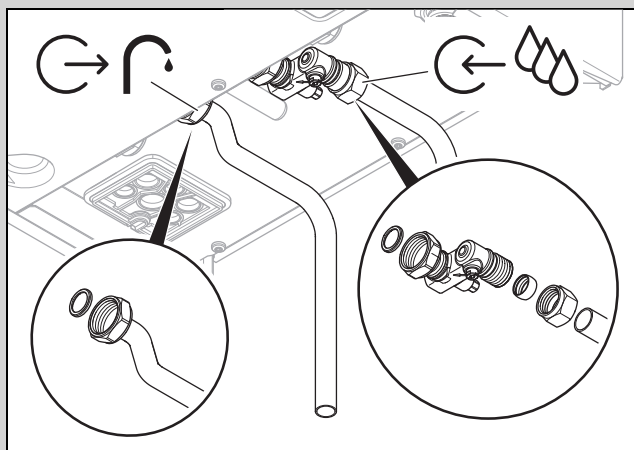
Validità: Prodotto con produzione di acqua calda integrata



- ▶ Installare i tubi per l'acqua fredda/calda come prescritto dalle norme.

5.4 Installazione valvola di regolazione acqua fredda

Validità: Prodotto con produzione di acqua calda integrata



- Installare a norma la valvola di regolazione dell'acqua fredda.

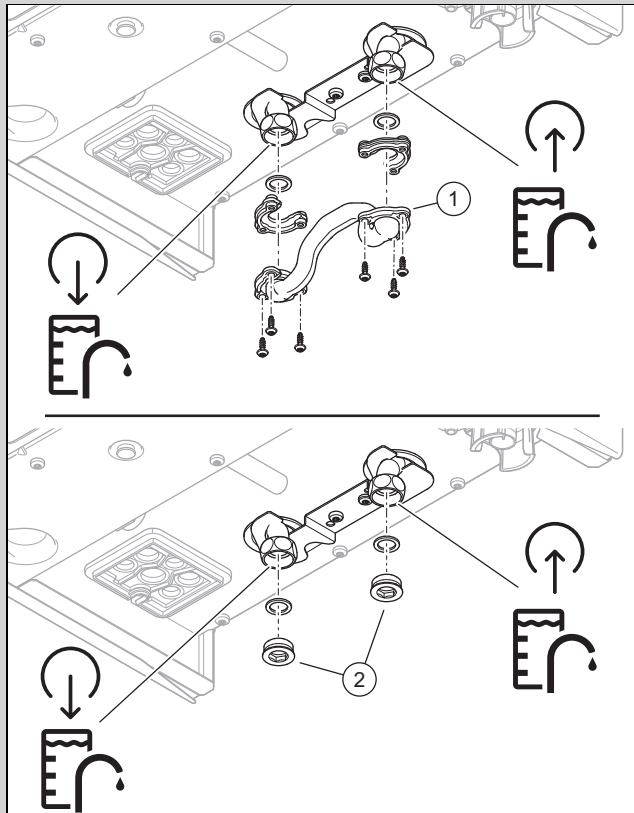
5.5 Installazione del bollitore per acqua calda sanitaria

Validità: Prodotto con boiler ad accumulo collegato



Avvertenza

Rimuovere il by-pass del bollitore solo se si installa un bollitore per acqua calda sanitaria su questi raccordi.



1. Smontare il by-pass del bollitore (1) o i tappi (2) dalla mandata e dal ritorno del bollitore.
2. Installare la mandata ed il ritorno del bollitore come prescritto dalle norme.

5.6 Collegamento del flessibile di scarico della condensa

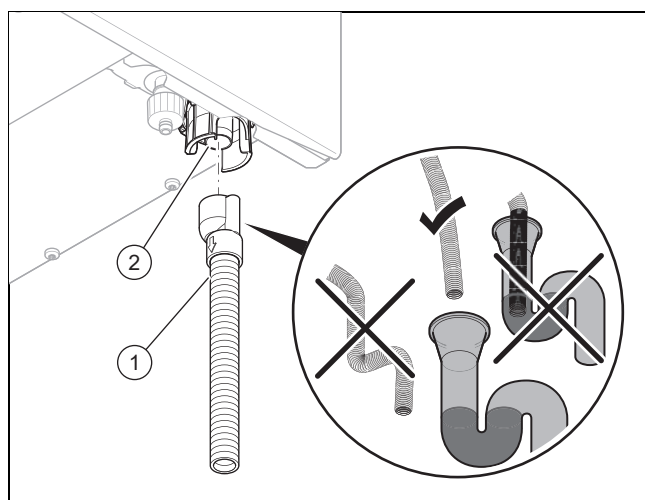


Pericolo!

Pericolo di morte per la fuoriuscita di fumi!

Il flessibile di scarico della condensa del sifone della condensa non deve essere collegato a una tubazione dell'acqua di scarico per evitare di pregiudicare il funzionamento del sifone della condensa interno.

- Far terminare il flessibile di scarico della condensa sopra la tubazione dell'acqua di scarico.
- Non far immergere il flessibile di scarico della condensa nella superficie dell'acqua della mandata della tubazione dell'acqua di scarico.



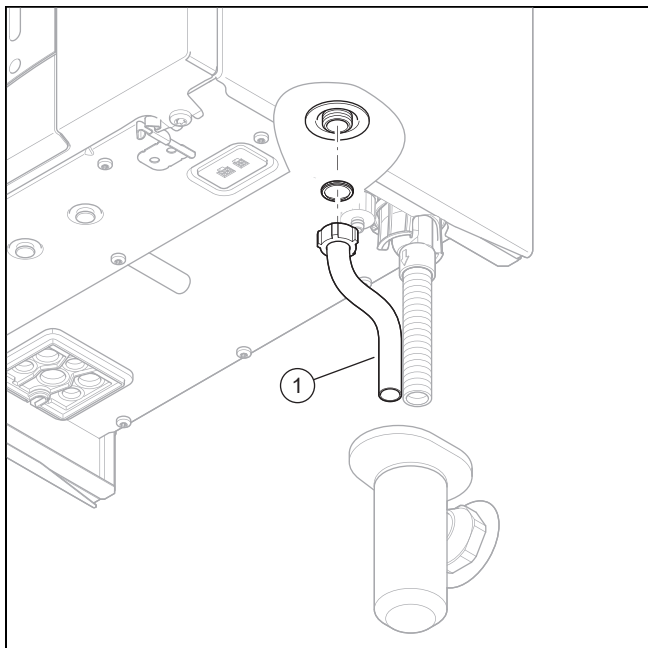
1. Riempire il sifone della condensa. (→ Capitolo 7.10)
2. Installare il flessibile di scarico della condensa fornito in dotazione (1) sul sifone (2).



Avvertenza

Se non si installa il flessibile di scarico della condensa fornito in dotazione, per la tubazione di scarico della condensa utilizzare solo flessibili/tubi in materiale resistente agli acidi (ad es. materiale plastico polipropilene PP resistente agli acidi).

5.7 Montaggio del tubo di scarico sulla valvola di sicurezza



1. Installare il tubo di scarico (1) per la valvola di sicurezza in modo che esso non disturbi la rimozione e il rimontaggio dell'elemento inferiore del sifone.
2. Accertarsi che l'estremità del tubo sia visibile e che, nel caso di fuoriuscita di acqua o vapore, ciò non provochi ferite a persone o danni a componenti elettrici.

5.8 Isolamento dell'area d'installazione al di sotto del prodotto

- Assicurare un isolamento termico sufficiente al di sotto del prodotto compreso il sifone in locali parzialmente protetti (EN 15502) con temperature superiori a -5 °C.

5.9 Impianto aria/fumi

5.9.1 Montare il condotto aria-fumi e collegarlo

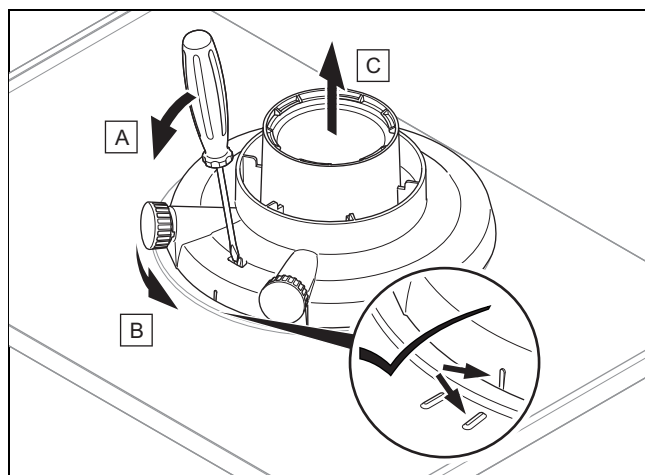
1. Per sapere quali condotti aria-fumi utilizzare per le tubazioni dell'aria/dei fumi certificate per il sistema, fare riferimento alle istruzioni di montaggio per il condotto aria-fumi fornite in dotazione.

Condizione: Installazione in locale umido

- Collegare assolutamente il prodotto a un impianto aria-fumi a camera stagna. L'aria comburente non va prelevata dal luogo d'installazione.
- Montare il condotto aria-fumi conformemente alle istruzioni di montaggio allegate.

5.9.2 Eventuale sostituzione dell'elemento di raccordo standard per il condotto aria-fumi

5.9.2.1 Smontaggio dell'elemento di raccordo standard per il condotto aria-fumi

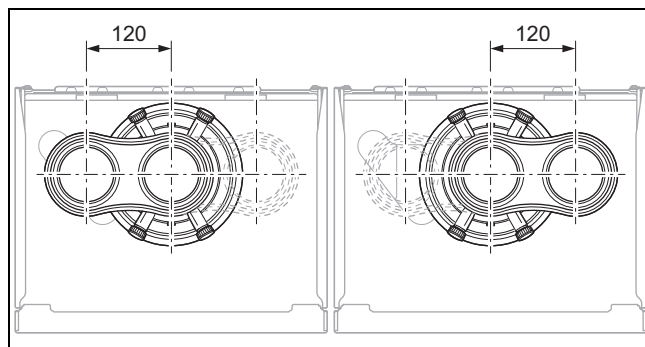


5.9.2.2 Montaggio dell'elemento di raccordo per condotto aria-fumi \varnothing 60/100 mm o \varnothing 80/125 mm

1. Smontare l'elemento di raccordo standard per il condotto aria-fumi. (→ Capitolo 5.9.2.1)
2. Inserire l'elemento di raccordo alternativo. Fare attenzione agli elementi di aggancio.
3. Ruotare l'elemento di raccordo standard in senso orario fino farlo scattare in sede.

5.9.2.3 Montaggio dell'elemento di raccordo per condotto aria-fumi separato \varnothing 80/80 mm

1. Smontare l'elemento di raccordo standard per il condotto aria-fumi. (→ Capitolo 5.9.2.1)



2. Inserire l'elemento di raccordo alternativo. Il collegamento per l'adduzione d'aria può essere rivolto verso sinistra o destra. Fare attenzione agli elementi di aggancio.
3. Ruotare l'elemento di raccordo in senso orario fino ad agganciarlo.

5.10 Impianto elettrico

L'impianto elettrico deve essere eseguito esclusivamente da un tecnico elettricista.

Il prodotto deve essere messo a terra.



Pericolo! **Pericolo di morte per folgorazione!**

Sui morsetti L e N è presente una tensione:

- ▶ Togliere tensione al prodotto disattivando tutte le linee di alimentazione di corrente su tutti i poli (dispositivo di separazione elettrico con un'apertura di contatti di almeno 3 mm, ad esempio fusibile o interruttore automatico).
- ▶ Assicurarsi che non possa essere reinserito.
- ▶ Attendere almeno 3 min., fino a quando i condensatori non si sono scaricati.
- ▶ Verificare l'assenza di tensione.

5.10.1 Informazioni generali sul collegamento dei cavi

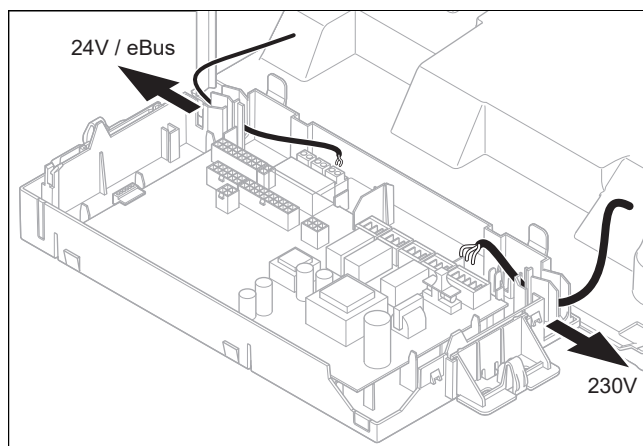


Precauzione! **Rischio di danni materiali a causa di un'installazione impropria!**

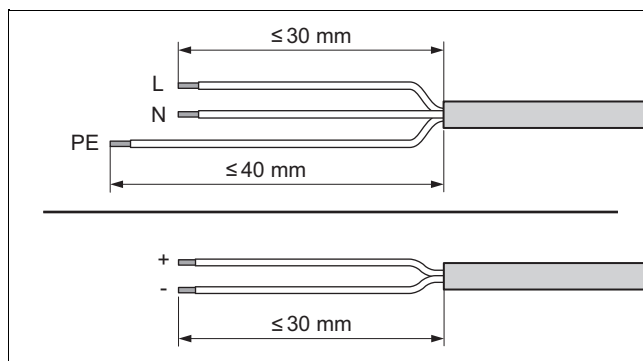
La tensione di rete collegata ai morsetti e connettori errati, può distruggere l'elettronica.

- ▶ Non collegare l'alimentazione di rete ai morsetti eBUS (+/-).
- ▶ Collegare il cavo di collegamento esclusivamente ai morsetti appositamente contrassegnati!

1. Fare passare il cavo di collegamento dei componenti da allacciare attraverso i passacavi posti a sinistra sul lato inferiore del prodotto.
2. Fare attenzione che il passacavi sia infilato correttamente e che i cavi siano posati correttamente.
3. Fare attenzione che i passacavi stringano i cavi di collegamento senza fessure visibili.
4. Usare fermacavi.
5. Accorciare il cavo di collegamento secondo necessità.



6. Posare correttamente i cavi di collegamento dei componenti da collegare nella scatola della scheda comando.



7. Rimuovere il rivestimento dai cavi flessibili come illustrato in figura. Evitare di danneggiare l'isolamento dei singoli cavi.
8. Sguainare i fili interni solo quanto basta a poter stabilire dei collegamenti stabili.
9. Per evitare cortocircuiti causati da singoli fili liberi, applicare dei capicorda sulle estremità sguainate dei fili.
10. Avvitare il connettore al cavo di collegamento.
11. Verificare che i tutti i fili siano meccanicamente ben fissi nei morsetti del connettore. Se necessario migliorare il fissaggio.
12. Innestare il connettore nella presa prevista sul circuito stampato. (→ Appendice K)

5.10.2 Requisiti della linea eBUS

Nella posa di linee eBUS rispettare le seguenti regole:

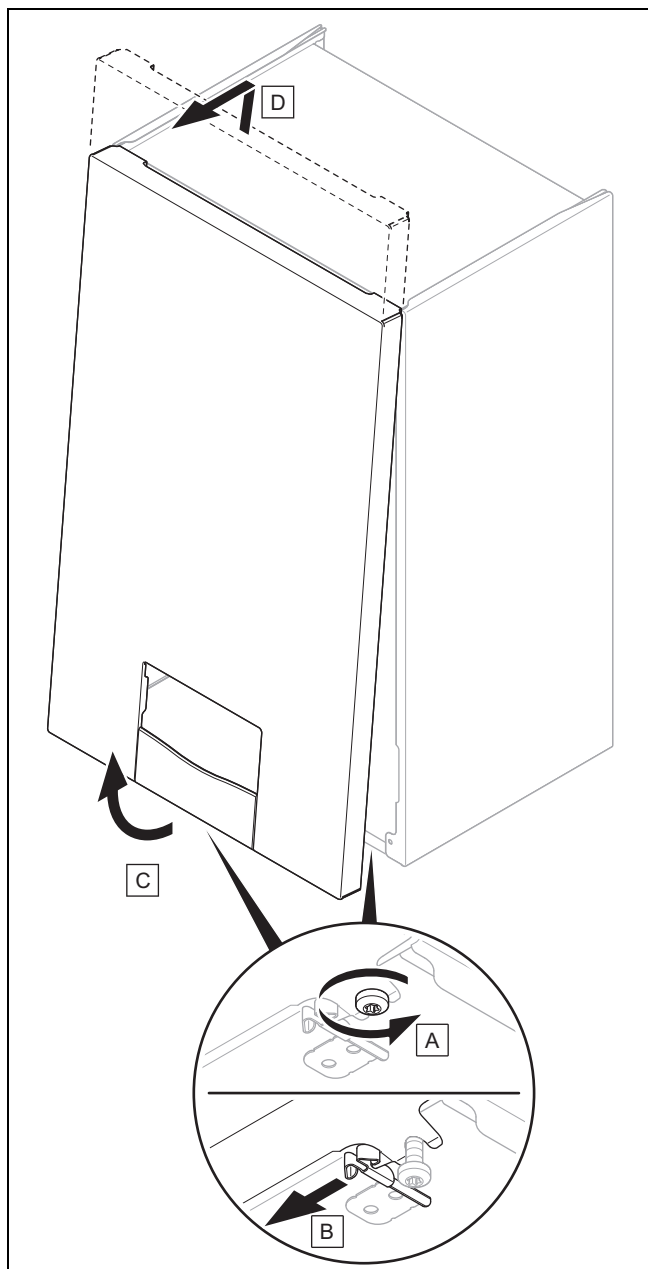
- ▶ Utilizzare cavi bifilari.
- ▶ Non utilizzare mai cavi schermati o intrecciati.
- ▶ Utilizzare solo cavi adeguati, ad es. di tipo NYM o H05VV (-F / -U).
- ▶ Osservare la lunghezza totale consentita di 125 m. Una sezione del conduttore $\geq 0,75 \text{ mm}^2$ si applica fino a una lunghezza totale di 50 m e una sezione del conduttore di $1,5 \text{ mm}^2$ a partire da 50 m.

Per evitare disturbi dei segnali eBUS (ad es. a causa di interferenze):

- ▶ Mantenere una distanza minima di 120 mm dai cavi di allacciamento alla rete elettrica o da altre fonti di interferenza elettromagnetica.
- ▶ In caso di posa parallela alle linee di alimentazione, posare i cavi secondo le normative vigenti, ad esempio su passerelle.

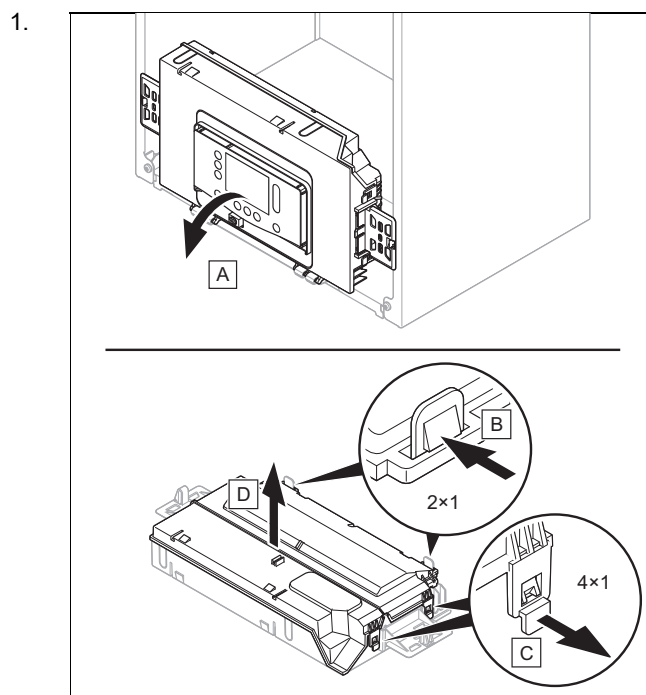
- **Eccezioni:** nel caso di aperture a parete e nella scatola della scheda comando, è accettabile scendere al di sotto della distanza minima.

5.10.3 Smontaggio del pannello anteriore



1. Allentare le due viti sul lato inferiore destro e sinistro del prodotto, senza svitarle completamente.
2. Smontare il pannello anteriore come indicato in figura.

5.10.4 Apertura dell'alloggiamento della scheda comando



2. Fare attenzione a non gravare sulla scatola elettrica.

5.10.5 Realizzazione dell'alimentazione di corrente

5.10.5.1 Collegamento del prodotto alla spina di rete

1. Per il cavo di allacciamento alla rete elettrica, che viene posato all'interno del prodotto attraverso il passacavo, utilizzare un cavo flessibile, trifilare a norma.
2. Collegare il cavo di allacciamento alla rete elettrica sul connettore X1 della scheda elettronica. (→ Appendice K)
3. Fare attenzione al montaggio corretto durante la posa del cavo di allacciamento alla rete elettrica. (→ Capitolo 11.7.14)
4. Verificare che la tensione di rete sia pari a 230 V.
5. Montare una spina con messa a terra adeguata sulla linea di allacciamento alla rete.
6. Collegare il prodotto tramite la spina di rete.
7. Fare in modo che la spina di rete sia sempre accessibile dopo l'installazione.

5.10.5.2 Collegamento del prodotto all'allacciamento fisso

1. Verificare l'assenza di tensione.
2. Posare il cavo dell'impianto domestico per l'allacciamento fisso. (→ Capitolo 11.7.14)
3. Per il cavo dell'impianto domestico che viene posato all'interno del prodotto attraverso il passacavo, utilizzare un cavo flessibile, trifilare a norma.
4. Collegare in fase il cavo dell'impianto domestico allo slot X1 del circuito stampato. (→ Appendice K)
5. Fare attenzione che il cavo dell'impianto domestico sia collegato a un dispositivo di sezionamento elettrico con un'apertura di contatti di almeno 3 mm (ad esempio fusibile o interruttore di potenza).

5.10.5.3 Collegamento del prodotto nel locale umido



Pericolo!

Pericolo di morte per folgorazione!

Se il prodotto viene installato in locali in cui c'è umidità (per es. bagno), attenersi alle regole della tecnica riconosciute a livello nazionale per l'impianto elettrico. Se viene utilizzato il cavo di collegamento eventualmente montato in fabbrica a spina con messa a terra, c'è il rischio di folgorazione letale.

- ▶ In caso di installazione in locali umidi non utilizzare mai il cavo di collegamento eventualmente montato in fabbrica a spina con messa a terra.
- ▶ Collegare il prodotto tramite un allacciamento fisso e un dispositivo di separazione elettrico con un'apertura contatti di almeno 3 mm (ad es. fusibili o interruttori di potenza) (→ Capitolo 5.10.5.2).

- ▶ Fare attenzione al collegamento necessario sul lato dei fumi a un impianto aria-fumi a camera stagna.

5.10.6 Collegare la centralina

1. Collegare i cavi. (→ Capitolo 5.10.1)
2. Rispettare lo schema elettrico. (→ Appendice K)

Condizione: Centralina al eBUS

- ▶ Prima di collegare la centralina di sistema (eBUS), impostare al valore massimo la temperatura nominale dell'acqua calda sanitaria sul quadro di comando del generatore di calore.
- ▶ Collegare la centralina al raccordo *BUS*.
- ▶ Ponticellare il raccordo $24\text{ V} = RT (X100)$, se non c'è un ponticello.

Condizione: Termostato a bassa tensione (da 24 V)

- ▶ Eliminare il ponticello e collegare la centralina al raccordo $24\text{ V} = RT (X100)$.

Condizione: Termostato limite di sicurezza Riscaldamento a pannelli radianti

- ▶ Eliminare il ponticello e collegare il termostato limite di sicurezza al raccordo *Burner off*.

3. Per la centralina multicircuito **D.018** commutare da **Eco** (pompa intermittente) a **Permanente** (pompa a ciclo continuo). (→ Capitolo 8.1)

5.10.7 Installazione della scatola modulo, del modulo multifunzione e dei componenti supplementari

1. Installare la scatola modulo per il modulo multifunzione (scheda elettronica opzionale) nel prodotto (→ Istruzioni per l'installazione Scatola modulo).
2. Collegare il modulo multifunzione alla scheda elettronica del prodotto (→ Istruzioni per l'installazione Scatola modulo).
3. Collegare i componenti aggiuntivi al modulo multifunzione (→ Istruzioni per l'installazione Scatola modulo).

4. Configurare la funzione desiderata tramite i codici di diagnostica. (→ Capitolo 8.2)

5.10.8 Installazione dell'unità di comunicazione (opzionale)

- ▶ Installare l'unità di comunicazione (→ Istruzioni per l'installazione Unità di comunicazione).

5.10.9 Sfruttamento del relè ausiliario



Avvertenza

Il collegamento *Opt.* (connettore grigio) sulla scheda elettronica non è disponibile per ogni prodotto.

1. Collegare un altro componente tramite il collegamento *Opt.* (connettore grigio) sulla scheda elettronica direttamente al relè supplementare integrato.
2. Collegare i cavi. (→ Capitolo 5.10.1)
3. Per mettere in funzione il componente collegato, scegliere il componente nel codice di diagnostica **D.026**. (→ Capitolo 6.3)

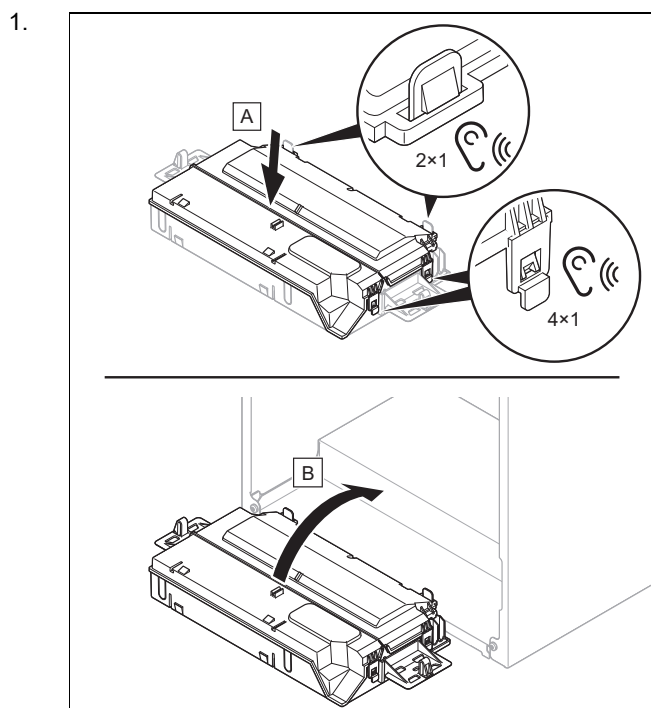
5.10.10 Installazione della pompa di ricircolo

Validità: Prodotto con produzione di acqua calda integrata O Prodotto con boiler ad accumulo collegato

Condizione: Centralina collegata

- ▶ Collegare i cavi. (→ Capitolo 5.10.1)
- ▶ Se è presente lo slot *X13*, collegare il cavo di collegamento da 230 V con il connettore dello slot *X13* e innestare il connettore nello slot.
- ▶ Se l'eventuale slot *X13* è già occupato, collegare la pompa di ricircolo a *X16*.
- ▶ Se gli slot *X13* (se presente) e *X16* sono già occupati, collegare la pompa di ricircolo al modulo multifunzione (scheda elettronica opzionale). (→ Capitolo 5.10.7)
- ▶ Collegare il cavo di collegamento del tasto esterno con i morsetti *1 OT* e *6 (FB)* del connettore laterale *X41*, fornito in dotazione con la centralina.
- ▶ Inserire il connettore laterale nello slot *X41* della scheda elettronica.

5.10.11 Chiusura dell'alloggiamento della scheda comando



2. Fare attenzione che i supporti siano correttamente montati sul lato destro e sinistro dell'alloggiamento della scheda comando.

6 Uso



6.1 Logica di utilizzo

Nelle istruzioni per l'uso sono descritti il concetto di utilizzo, l'uso e le possibilità di impostazione e lettura del livello utilizzatore.


Una panoramica delle possibilità di impostazione e lettura del livello di comando per il tecnico qualificato si trova nell'apposita tabella in appendice.

Livello di comando per il tecnico qualificato (→ Appendice B)



6.2 Richiamo del livello di comando per il tecnico qualificato

1. Andare su **MENU** → **IMPOSTAZIONI** → **Livello comando tecnico qualif.** e confermare con .
2. Impostare il codice per il livello di comando per il tecnico qualificato e confermare con .
 - Codice menu installatore: 17


6.2.1 Uscita dal livello di comando per il tecnico qualificato

- ▶ Premere .
- ◀ L'indicazione di base viene visualizzata.




6.3 Impostazione/richiamo dei codici di diagnostica

1. Richiamare il livello di comando per il tecnico qualificato. (→ Capitolo 6.2)
2. Andare alla voce del menu **Codici di diagnostica**.
3. Con la barra di scorrimento selezionare il codice di diagnostica desiderato.
4. Confermare con .
5. Con la barra di scorrimento selezionare il valore desiderato per il codice di diagnostica.
Codici di diagnostica (→ Appendice C)
6. Confermare con .
7. Se necessario, ripetere le fasi operative da 2 a 6 per impostare ulteriori codici di diagnostica.


6.3.1 Uscita dal codice di diagnostica

- ▶ Premere .
- ◀ L'indicazione di base viene visualizzata.



6.4 Richiamo del programma di test

1. Richiamare il livello di comando per il tecnico qualificato. (→ Capitolo 6.2)
2. Andare alla voce del menu **Modalità di test** → **Programmi di test**.
3. Selezionare il programma di test desiderato con la barra di scorrimento.
Programmi di test (→ Appendice F)
4. Confermare con .
- ◀ Il programma di test si avvia e gira.
- ◀ Selezionando il programma di test **P.001**, impostare prima il carico desiderato e confermare premendo .
5. Durante l'esecuzione del programma di test, se necessario premere  per visualizzare **Panoramica dati**.
6. Se necessario selezionare un ulteriore programma di test.


6.4.1 Uscita dal programma di test

- ▶ Premere .
- ◀ L'indicazione di base viene visualizzata.

6.5 Esecuzione del test attuatori

1. Richiamare il livello di comando per il tecnico qualificato. (→ Capitolo 6.2)
2. Andare alla voce del menu **Modalità di test** → **Test att.**
3. Con la barra di scorrimento selezionare il test attuatori desiderato.
Test attuatori (→ Appendice G)
4. Confermare con .
- ◀ Il test attuatori si avvia e gira.
5. Durante l'esecuzione del test attuatori, se necessario premere  per visualizzare quanto segue: **Panoramica dati**.
6. All'occorrenza, scegliere un ulteriore test attuatori.

6.5.1 Uscita dal test attuatori

- ▶ Premere .
 - ◁ L'indicazione di base viene visualizzata.


6.6 Richiamo della panoramica dati

1. Richiamare il livello di comando per il tecnico qualificato. (→ Capitolo 6.2)
2. Andare alla voce del menu **Panoramica dati**.
 - ◁ Il display visualizza lo stato operativo attuale.


6.7 Richiamo dei codici di stato

- ▶ Andare su **MENU** → **INFORMAZIONE** → **Codice di stato**.
Codici di stato (→ Appendice D)
 - ◁ Sul display viene visualizzato lo stato operativo corrente (codice di stato).





6.7.1 Uscita dai codici di stato

- ▶ Premere .
 - ◁ L'indicazione di base viene visualizzata.

6.8 Uscita da un livello del menu


- ▶ Premere .
 - ◁ L'indicazione di base viene visualizzata.


6.9 Esecuzione della modalità spazzacamino (analisi combustione)

1. Premere .
2. Premere  o andare su **MENU** → **IMPOSTAZIONI** → **Modalità spazzacamino**.
3. Per l'esecuzione dell'analisi combustione selezionare una delle seguenti portate termiche:
 - **Portata termica regolabile**
 - **Portata termica ACS max.**
 - **Portata termica min.**
4. Confermare con 
 - ◁ Se è stato selezionato **Portata termica regolabile**, impostare la portata termica desiderata e confermare con .
 - ◁ Se viene visualizzato il codice di stato **S.093**, avviene una calibratura.
 - ◁ Se viene visualizzato il codice di stato **S.059**, non viene raggiunta la portata minima di acqua dell'impianto di riscaldamento per la portata termica selezionata. Aumentare la portata nell'impianto di riscaldamento.
5. Avviare una misurazione solo quando il prodotto la abilita.



Avvertenza

La modalità spazzacamino funziona per 15 minuti. Può essere interrotta in qualunque momento con .

6. Eventualmente premere  per visualizzare lo stato operativo.

7 Messa in servizio

7.1 Controllo e trattamento dell'acqua di riscaldamento/acqua di riempimento e di reintegro



Precauzione!

Rischio di un danno materiale causato dall'utilizzo di acqua di riscaldamento di bassa qualità

- ▶ Accertarsi che la qualità dell'acqua di riscaldamento sia sufficiente.

- ▶ Prima di riempire o rabboccare l'impianto, controllare la qualità dell'acqua di riscaldamento.

Controllare la qualità dell'acqua di riscaldamento

- ▶ Prelevare un po' d'acqua dal circuito di riscaldamento.
- ▶ Controllare l'aspetto dell'acqua di riscaldamento.
- ▶ Se si riscontrano delle sostanze sedimentate, si deve defangare l'impianto.
- ▶ Controllare con una barra magnetica la presenza della magnetite (ossido di ferro).
- ▶ Se si rileva la presenza di magnetite, pulire l'impianto e adottare adeguate misure di protezione dalla corrosione (ad es. montare il separatore magnetico).
- ▶ Controllare il valore di pH dell'acqua prelevata a 25 °C.
- ▶ Se si riscontrano valori inferiori a 8,2 o superiori a 10,0 pulire l'impianto e trattare l'acqua di riscaldamento.
- ▶ Assicurarsi che nell'acqua di riscaldamento non possa penetrare ossigeno.

Controllo dell'acqua di riempimento e di reintegro

- ▶ Misurare la durezza dell'acqua di riempimento e rabbocco prima di riempire l'impianto.

Trattamento dell'acqua di riempimento e di reintegro

- ▶ Per il trattamento dell'acqua di riempimento e di reintegro, attenersi alle norme nazionali in vigore e alle regolamentazioni tecniche.

Se le norme nazionali e le regolamentazioni tecniche non prevedono requisiti più restrittivi, vale quanto segue:

È necessario trattare l'acqua di riempimento e di reintegro,

- Se la somma totale dell'acqua di riempimento e aggiunta durante l'utilizzo dell'impianto supera il triplo del volume nominale dell'impianto di riscaldamento o
- se il valore di pH dell'acqua di riscaldamento è inferiore a 8,2 o superiore a 10,0 o
- se non vengono rispettati i valori limite orientativi indicati nelle tabelle seguenti.

Potenza termica totale	Durezza dell'acqua per volume specifico dell'impianto ¹⁾					
	≤ 20 l/kW		> 20 l/kW ≤ 40 l/kW		> 40 l/kW	
kW	°fr	mol/m³	°fr	mol/m³	°fr	mol/m³
< 50	≤ 30	≤ 3	≤ 15	≤ 1,5	< 0,5	< 0,05
da > 50 a ≤ 200	≤ 20	≤ 2	≤ 10	≤ 1,0	< 0,5	< 0,05
da > 200 a ≤ 600	≤ 15	≤ 1,5	< 0,5	< 0,05	< 0,5	< 0,05

Potenza termica totale	Durezza dell'acqua per volume specifico dell'impianto ¹⁾					
	≤ 20 l/kW		> 20 l/kW ≤ 40 l/kW		> 40 l/kW	
kW	°fr	mol/m ³	°fr	mol/m ³	°fr	mol/m ³
> 600	< 0,5	< 0,05	< 0,5	< 0,05	< 0,5	< 0,05

1) Litri capacità nominale/potenza termica; negli impianti con più caldaie va utilizzata la potenza termica singola minore.



Precauzione!

Rischio di danni materiali per l'aggiunta di additivi non adatti all'acqua di riscaldamento!

Le sostanze additive non adatte possono causare alterazioni degli elementi costruttivi, rumori durante il modo riscaldamento ed eventualmente provocare altri danni.

- ▶ Non utilizzare sostanze antigelo e anticorrosione inadeguate, né biocidi o sigillanti.

Usando correttamente i seguenti additivi, non sono state notate nei prodotti delle incompatibilità.

- ▶ In caso di utilizzo seguire assolutamente le istruzioni dei produttori degli additivi.

Non ci assumiamo alcuna responsabilità per la compatibilità di qualsiasi additivo nel resto dell'impianto di riscaldamento e della loro efficacia.

Additivi per la pulizia (dopo l'impiego è necessario sciacquare)

- Adey MC3+
- Adey MC5
- Fernox F3
- Sentinel X 300
- Sentinel X 400

Additivi che rimangono nell'impianto

- Adey MC1+
- Fernox F1
- Fernox F2
- Sentinel X 100
- Sentinel X 200

Additivi antigelo che rimangono nell'impianto

- Adey MC ZERO
- Fernox Antifreeze Alpha 11
- Sentinel X 500
- ▶ Informare l'utente sulle misure da adottare in presenza di questi additivi.
- ▶ Informare l'utente sul comportamento da adottare per la protezione antigelo.

7.2 Riempimento senza corrente dell'impianto di riscaldamento

1. Prima di riempire tutto l'impianto di riscaldamento, lavarlo a fondo.
2. Collegare il rubinetto di svuotamento dell'impianto di riscaldamento a uno scarico, in conformità alla norma.
3. A seconda della versione, collegare il rubinetto di intercettazione dell'impianto di riscaldamento a regola d'arte con un'alimentazione di acqua di riscaldamento, se possibile con il rubinetto dell'acqua fredda, oppure azionare il dispositivo di riempimento.
4. Aprire tutte le valvole termostatiche del termosifone e, all'occorrenza, i rubinetti di manutenzione.
5. Disaerare il termosifone collocato più in alto fino a quando l'acqua non fuoriesce dalla valvola di disaerazione senza bolle.
6. Disaerare tutti gli altri termosifoni fino a quando l'impianto di riscaldamento non è del tutto pieno d'acqua.
7. Rabboccare l'acqua di riscaldamento fino al raggiungimento della pressione di riempimento necessaria.
 - Osservare il manometro.
8. Se si raggiunge la pressione di riempimento necessaria, chiudere il rubinetto di manutenzione e il rubinetto dell'acqua fredda o il dispositivo di riempimento.

7.3 Disattivazione della modalità standby



Avvertenza

Se il prodotto viene allacciato tramite un cavo di allacciamento alla rete elettrica o una spina, il prodotto si accende non appena viene generata l'alimentazione elettrica.

Il controllo di un possibile blocco dei fumi avviene automaticamente in background non appena viene generata alimentazione elettrica. Il ventilatore gira per un determinato lasso di tempo alla velocità massima.

- ▶ Premere il tasto on/off sul display.
 - ◀ Sul display appare la visualizzazione di base.

7.4 Esecuzione dell'assistenza installazione

La procedura guidata d'installazione viene avviata alla prima attivazione del prodotto o può essere riavviata in qualunque momento dal livello di comando per il tecnico qualificato.


Livello di comando per il tecnico qualificato (→ Appendice B)

- ▶ Chiudere il rubinetto di intercettazione del gas prima di eseguire la procedura guidata d'installazione.
- ▶ Accertarsi che il rubinetto di intercettazione del gas rimanga chiuso finché non si è conclusa la procedura guidata d'installazione.

Dopo la conversione della famiglia di gas, occorre apporre i due adesivi forniti in dotazione per la nuova famiglia di gas sulla targhetta identificativa grande (scatola della scheda di comando) e sulla targhetta identificativa piccola (in alto, sul prodotto). (→ Capitolo 7.17)

- ▶ Dopo la conclusione della procedura guidata d'installazione, aprire il rubinetto di intercettazione del gas e attivare la richiesta di calore.

7.4.1 Avviare nuovamente l'assistente di installazione

1. Andare su **MENU** → **IMPOSTAZIONI** → **Livello comando tecnico qualif.** → **Procedura guidata d'installazione.**
2. Confermare con .

7.5 Programmi di test e test attuatori

MENU → **IMPOSTAZIONI** → **Livello comando tecnico qualif.** → **Modalità di test**

Oltre all'assistente di installazione, per la messa in servizio, la manutenzione e l'eliminazione dei guasti è possibile anche richiamare le seguenti funzioni:

Programmi di test (→ Appendice F)

Test attuatori (→ Appendice G)

7.6 Assicurare la pressione dell'impianto ammassa

Se l'impianto di riscaldamento è disposto su più piani, possono essere necessari valori di pressione dell'acqua dell'impianto più elevati rispetto alla pressione di riempimento d'esercizio consentita, per evitare la penetrazione di aria nell'impianto.

- Pressione di riempimento d'esercizio ammassa: 0,1 ... 0,2 MPa (1,0 ... 2,0 bar)

Se la pressione di riempimento scende nell'area del minimo, il prodotto segnala la mancanza di pressione mediante un valore lampeggiante sul display.

- Area del minimo della pressione di riempimento: 0,05 ... 0,08 MPa (0,50 ... 0,80 bar)

Se la pressione di riempimento si trova al di sotto dell'area del minimo, il prodotto si disattiva e il display visualizza un messaggio corrispondente.

- ▶ Per rimettere in funzione il prodotto, rabboccare l'acqua di riscaldamento.

7.7 Riempimento dell'impianto di riscaldamento

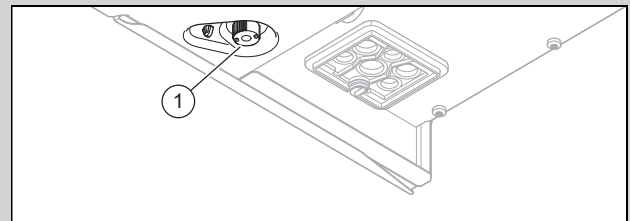
Validità: Prodotto con boiler ad accumulo collegato O Prodotto solo con modo riscaldamento

- ▶ Prima di riempire tutto l'impianto di riscaldamento, lavarlo a fondo.
- ▶ Avviare il programma di test **P.008.** (→ Capitolo 6.4)
 - ◁ La valvola deviatrice si sposta in posizione centrale, le pompe non sono in funzione e il prodotto non passa al modo riscaldamento.
- ▶ Collegare il rubinetto di riempimento e svuotamento dell'impianto di riscaldamento a norma con l'alimentazione dell'acqua di riscaldamento.
- ▶ Aprire l'alimentazione dell'acqua di riscaldamento.
- ▶ Aprire tutte le valvole termostatiche del termosifone e, all'occorrenza, i rubinetti di manutenzione.
- ▶ Aprire lentamente il rubinetto di riempimento e svuotamento, in modo che l'acqua dell'impianto di riscaldamento scorra nell'impianto stesso.
- ▶ Disaerare il termosifone collocato più in alto fino a quando l'acqua non fuoriesce dalla valvola di disaerazione senza bolle.

- ▶ Disaerare tutti i termosifoni in tutti i piani, fino a quando l'impianto di riscaldamento non è del tutto pieno d'acqua.
- ▶ Chiudere tutte le valvole di disaerazione.
- ▶ Rabboccare l'acqua di riscaldamento fino al raggiungimento della pressione di riempimento necessaria.
- ▶ Chiudere il rubinetto di riempimento e svuotamento dell'impianto di riscaldamento.
- ▶ Verificare la tenuta di tutti i raccordi e dell'intero impianto di riscaldamento.

Validità: Prodotto con produzione di acqua calda integrata

- ▶ Prima di riempire tutto l'impianto di riscaldamento, lavarlo a fondo.
- ▶ Avviare il programma di test **P.008.** (→ Capitolo 6.4)
 - ◁ La valvola deviatrice si sposta in posizione centrale, le pompe non sono in funzione e il prodotto non passa al modo riscaldamento.
- ▶ Collegare il rubinetto di riempimento e svuotamento dell'impianto di riscaldamento a norma con l'alimentazione dell'acqua di riscaldamento.
- ▶ Aprire l'alimentazione dell'acqua di riscaldamento.
- ▶ Aprire tutte le valvole termostatiche del termosifone e, all'occorrenza, i rubinetti di manutenzione.



- ▶ Aprire lentamente il dispositivo di riempimento (1), il rubinetto di riempimento e svuotamento, in modo che l'acqua dell'impianto di riscaldamento scorra nell'impianto stesso.
- ▶ Disaerare il termosifone collocato più in alto fino a quando l'acqua non fuoriesce dalla valvola di disaerazione senza bolle.
- ▶ Disaerare tutti i termosifoni in tutti i piani, fino a quando l'impianto di riscaldamento non è del tutto pieno d'acqua.
- ▶ Chiudere tutte le valvole di disaerazione.
- ▶ Rabboccare l'acqua di riscaldamento fino al raggiungimento della pressione di riempimento necessaria.
- ▶ Chiudere il dispositivo di riempimento (1), il rubinetto di riempimento e svuotamento dell'impianto di riscaldamento.
- ▶ Verificare la tenuta di tutti i raccordi e dell'intero impianto di riscaldamento.

7.8 Sfiato dell'impianto di riscaldamento

1. Avviare il programma di test **P.000**. (→ Capitolo 6.4)
 - ◁ Il prodotto non si porta in funzione, la pompa interna funziona in modo intermittente e sfiata automaticamente il circuito di riscaldamento o quello dell'acqua calda.
 - ◁ Il display visualizza la pressione di riempimento dell'impianto di riscaldamento.
2. Fare attenzione che la pressione di riempimento dell'impianto di riscaldamento non scenda al di sotto di quella minima.
 - $\geq 0,08 \text{ MPa}$ ($\geq 0,80 \text{ bar}$)
3. Controllare che la pressione di riempimento dell'impianto di riscaldamento sia almeno di $0,02 \text{ MPa}$ ($0,2 \text{ bar}$) superiore alla contropressione del vaso d'espansione a membrana (MAG) ($P_{\text{impianto}} \geq P_{\text{MAG}} + 0,02 \text{ MPa}$ ($0,2 \text{ bar}$)).

Risultato:

La pressione di riempimento dell'impianto di riscaldamento è insufficiente

- ▶ Riempire l'impianto di riscaldamento. (→ Capitolo 7.7)



Avvertenza

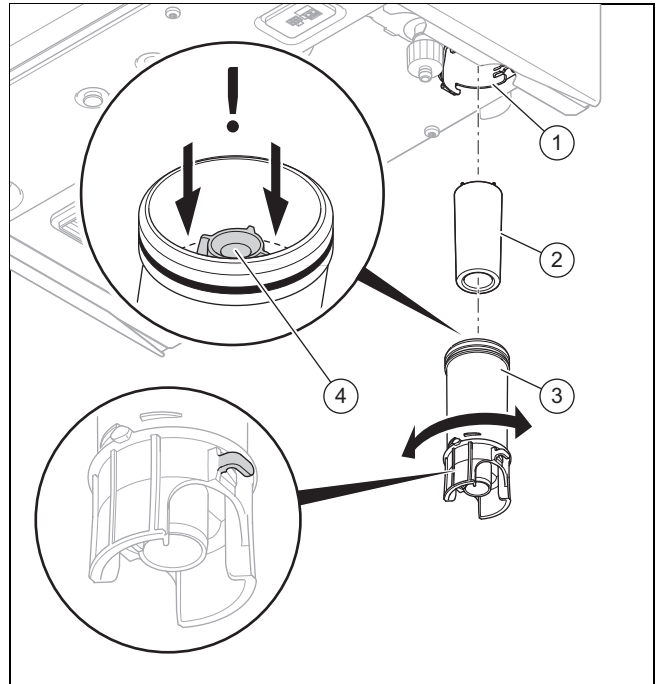
Se al termine del programma di test **P.000** nell'impianto di riscaldamento è presente ancora troppa aria, ripeterlo.

7.9 Riempimento e sfiato dell'impianto dell'acqua calda

Validità: Prodotto con produzione di acqua calda integrata

1. Aprire la valvola di intercettazione dell'acqua fredda del prodotto.
2. Riempire l'impianto dell'acqua calda aprendo tutti i punti di prelievo dell'acqua calda finché non fuoriesce acqua.

7.10 Riempimento del sifone della condensa



1. Staccare la parte inferiore del sifone (3) da quella superiore (1).
2. Rimuovere il galleggiante (2).
3. Riempire con acqua la parte inferiore fino ad un livello di 10 mm sotto la tubazione di scarico della condensa (4).
4. Inserire nuovamente il galleggiante.
5. Fissare la parte inferiore del sifone su quella superiore.

7.11 Controllo delle regolazioni delle valvole gas

7.11.1 Controllo della regolazione del gas di fabbrica

- ▶ Controllare i dati relativi al gruppo gas sulla targhetta identificativa e confrontarli con il gruppo gas disponibile nel luogo d'installazione.

Risultato 1:

Il gruppo gas preimpostato del prodotto non corrisponde al gruppo gas disponibile in loco.

- ▶ Convertire il prodotto al gruppo gas corretto. (→ Capitolo 7.17)

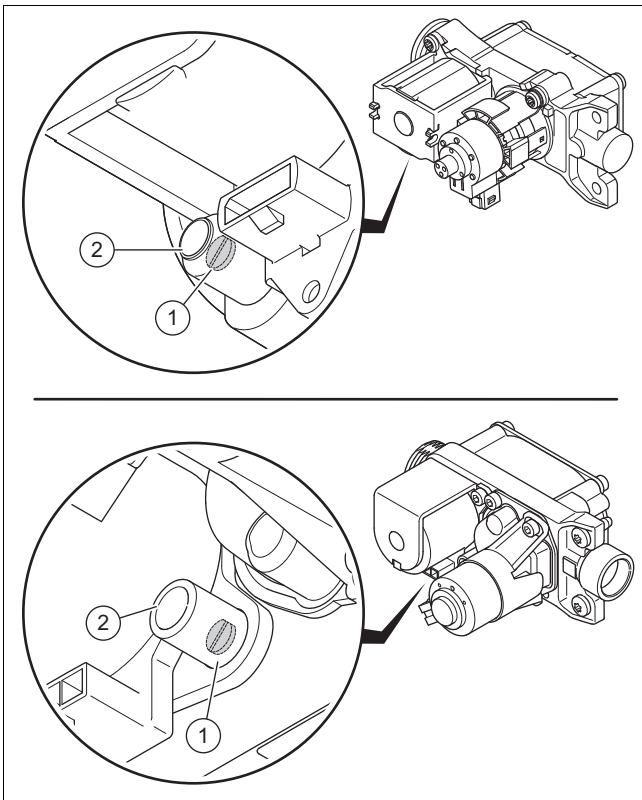
Risultato 2:

Il gruppo gas preimpostato del prodotto corrisponde al gruppo gas disponibile in loco.

- ▶ Controllare la pressione di allacciamento del gas/pressione dinamica del gas. (→ Capitolo 7.11.2)
- ▶ Controllare il tenore di CO_2 e di O_2 . (→ Capitolo 7.11.4)

7.11.2 Controllo della pressione di allacciamento del gas/pressione dinamica del gas

1. Disattivare temporaneamente il prodotto. (→ Capitolo 12.1)
2. Aprire la scatola della scheda comando verso il basso.



3. Svitare la vite di controllo (1).
 - Rotazione sinistrorsa: 2
4. Collegare un manometro al raccordo di misurazione (2).
 - Materiale di lavoro: Manometro con tubo a U
 - Materiale di lavoro: Manometro digitale
5. Chiudere verso l'alto la scatola della scheda comando.
6. Aprire il rubinetto di intercettazione del gas.
7. Mettere in funzione il prodotto.
8. Misurare la pressione di allacciamento del gas/pressione dinamica del gas rispetto alla pressione atmosferica.

Pressione dinamica del gas ammessa

Italia	Metano	H	1,7 ... 2,5 kPa (17,0 ... 25,0 mbar)
	Gas liquido	P	2,5 ... 4,5 kPa (25,0 ... 45,0 mbar)

- Pressione di allacciamento del gas: senza ricorrere a **P.001**
- Pressione dinamica del gas: ricorrendo a **P.001** (→ Capitolo 6.4)

Risultato 1:

Pressione di allacciamento del gas/pressione dinamica del gas nell'intervallo ammesso

- ▶ Disattivare temporaneamente il prodotto. (→ Capitolo 12.1)
- ▶ Aprire la scatola della scheda comando verso il basso.
- ▶ Rimuovere il manometro.
- ▶ Serrare la vite del raccordo di misurazione.
- ▶ Aprire il rubinetto di intercettazione del gas.
- ▶ Controllare la tenuta del gas del raccordo di misurazione.

- ▶ Chiudere verso l'alto la scatola della scheda comando.
- ▶ Montare il pannello anteriore. (→ Capitolo 7.11.3)
- ▶ Mettere in funzione il prodotto.

Risultato 2:

Pressione di allacciamento del gas/pressione dinamica del gas non nell'intervallo ammesso



Precauzione!

Rischio di danni materiali e anomalie di esercizio a causa una pressione di allacciamento del gas/pressione dinamica del gas errata!

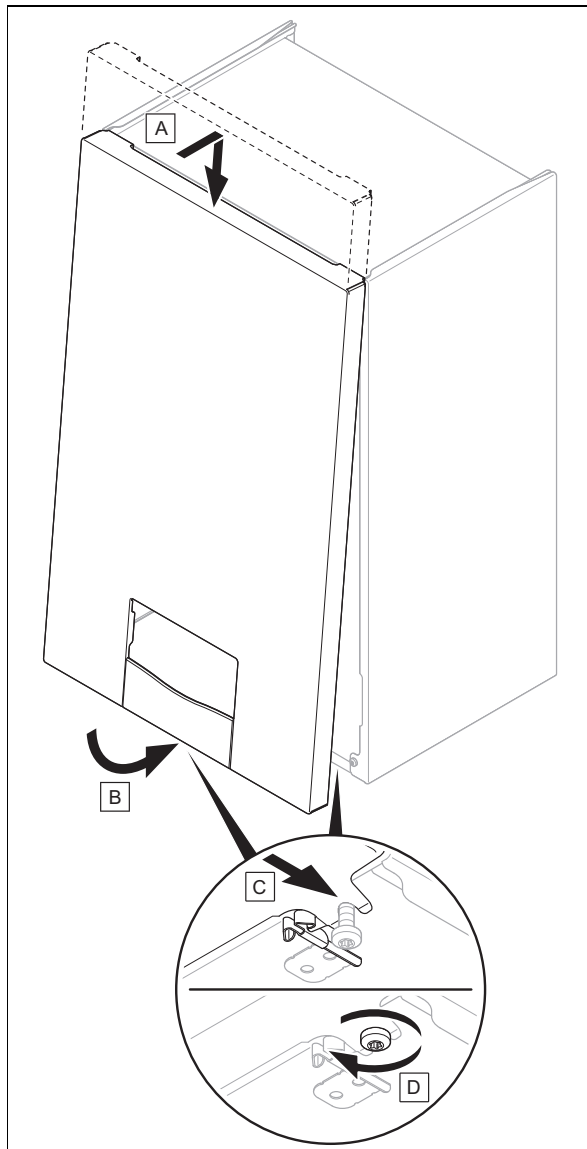
Se la pressione di allacciamento del gas/pressione dinamica del gas è al di fuori del campo ammesso, ciò può causare anomalie di esercizio e danni al prodotto.

- ▶ Non effettuare alcuna impostazione nel prodotto.
- ▶ Non mettere in funzione il prodotto.

- ▶ Se non si riesce a risolvere il problema, informare il fornitore del gas.
- ▶ Disattivare temporaneamente il prodotto. (→ Capitolo 12.1)
- ▶ Aprire la scatola della scheda comando verso il basso.
- ▶ Rimuovere il manometro.
- ▶ Serrare la vite del raccordo di misurazione.
- ▶ Aprire il rubinetto di intercettazione del gas.
- ▶ Controllare la tenuta del gas del raccordo di misurazione.
- ▶ Chiudere verso l'alto la scatola della scheda comando.
- ▶ Montare il pannello anteriore. (→ Capitolo 7.11.3)
- ▶ Chiudere il rubinetto di intercettazione del gas.

7.11.3 Montaggio del pannello anteriore

1.



2. Stringere due viti sul lato inferiore sinistro e destro del prodotto.

7.11.4 Controllo del tenore di CO₂ e O₂

1. Aprire l'apertura di misurazione sul raccordo fumi e montare la sonda di misurazione dell'analizzatore fumi.
2. Avviare la modalità spazzacamino (→ Capitolo 6.9).

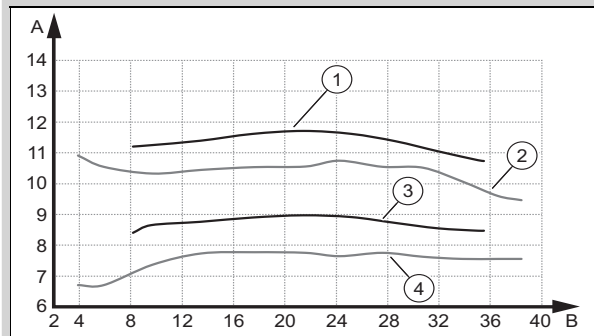


Avvertenza

Eseguire le misurazioni solo con pannello anteriore montato.

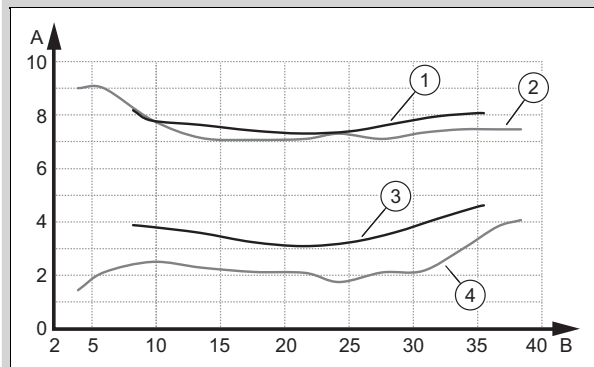
3. Osservare la portata termica corretta.
 - **Portata termica ACS max.** (Selezione standard)
 - **Portata termica regolabile** (in alcune installazioni scostarsi dalla selezione standard)
4. Attendere che il prodotto abbia concluso la calibratura tramite **S.093** e che lo stato passi a **S.004**, **S.014** oder **S.024**.
5. Posizionare la sonda di misurazione dell'analizzatore fumi al centro del flusso centrale dei fumi.
6. Attendere che il valore misurato si sia stabilizzato e protocollare il valore misurato letto.
7. Confrontare il valore misurato letto con gli intervalli consentiti riportati nei diagrammi.

Validità: VM 35CS/1-7 (N-IT)



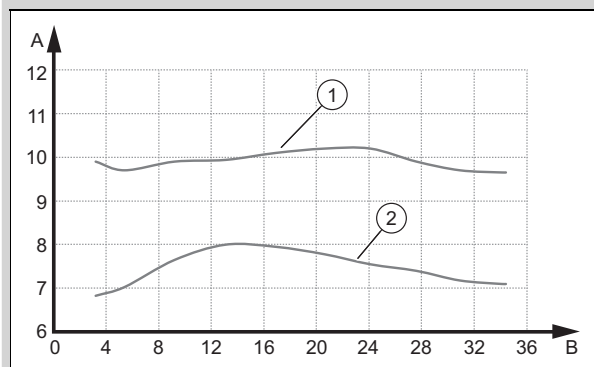
A	Tenore di CO ₂ [% vol.]	B	Portata termica [kW]
1	Tenore di CO ₂ max. gas liquido	3	Tenore di CO ₂ min. gas liquido
2	Tenore di CO ₂ max. metano	4	Tenore di CO ₂ min. metano

Validità: VM 35CS/1-7 (N-IT)



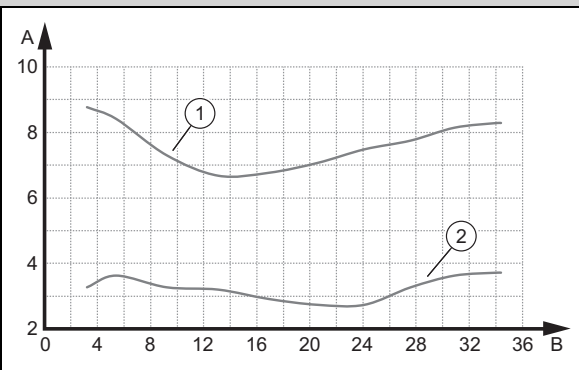
A	Tenore di O ₂ [% vol.]	B	Portata termica [kW]
1	Tenore di O ₂ max. gas liquido	3	Tenore di O ₂ min. gas liquido
2	Tenore di O ₂ max. metano	4	Tenore di O ₂ min. metano

Validità: VMW 35CF/1-7 (N-IT)



A	Tenore di CO ₂ [% vol.]	B	Portata termica [kW]
1	Tenore di CO ₂ max. metano	2	Tenore di CO ₂ min. metano

Validità: BMW 35CF/1-7 (N-IT)



A	Tenore di O ₂ [% vol.]	B	Portata termica [kW]
1	Tenore di O ₂ max. metano	2	Tenore di O ₂ min. metano

Risultato:

Valore al di fuori del campo ammesso

- ▶ Verificare la lunghezza totale dei tubi del sistema aria-fumi.
 - ▶ Verificare che nel sistema aria-fumi non vi sia ricircolo o blocchi.
 - ▶ Misurare nuovamente il tenore di CO₂ e O₂ sul raccordo fumi e protocollare il valore misurato.
 - ▶ Se il tenore di CO₂ o O₂ continua ad essere al di fuori dell'intervallo consentito, correggere il rapporto gas/aria tramite **D.158** e misurare nuovamente il tenore di CO₂ e O₂ sul raccordo fumi.
 - ▶ Se il tenore di CO₂ o O₂ continua ad essere al di fuori dell'intervallo consentito, sostituire l'elettrodo di controllo (→ Capitolo 11.7.13) e impostare **D.158** alla regolazione di fabbrica.
 - ▶ Misurare nuovamente il tenore di CO₂ e O₂ sul raccordo fumi e protocollare il valore misurato.
 - ▶ Se il valore continua ad essere oltre l'intervallo ammesso, non mettere il prodotto in funzione ed informare il Servizio clienti.
8. Rimuovere l'analizzatore fumi e chiudere l'apertura di misurazione sul raccordo fumi.

7.12 Controllo del modo riscaldamento

1. Assicurarsi che vi sia richiesta di riscaldamento.
2. Andare su **MENU** → **IMPOSTAZIONI** → **Livello comando tecnico qualif.** → **Panoramica dati**.
 - ◁ Se il prodotto funziona correttamente, sul display compare **S.004**.

7.13 Decalcificazione dell'acqua

Più è alta la temperatura dell'acqua, più è probabile la precipitazione di calcare.

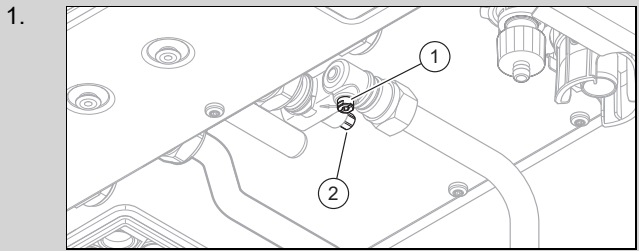
- ▶ All'occorrenza eliminare il calcare dall'acqua.

Condizione: Durezza dell'acqua: $\geq 3,57 \text{ mol/m}^3$

- ▶ Ridurre il valore nominale della temperatura dell'acqua calda.
 - Temperatura dell'acqua calda: $\leq 50 \text{ }^\circ\text{C}$

7.14 Regolazione della portata sulla valvola di regolazione dell'acqua fredda

Validità: Prodotto con produzione di acqua calda integrata



Controllare se la valvola di regolazione acqua fredda è installata a norma.



Avvertenza

La valvola di regolazione acqua fredda è impostata di fabbrica su una portata massima.

2. Assicurarsi che vi sia richiesta di acqua calda sanitaria massima. Se necessario, aprire contemporaneamente più punti di prelievo.
3. Andare su **MENU** → **IMPOSTAZIONI** → **Livello comando tecnico qualif.** → **Panoramica dati** o impostare il codice di diagnostica **D.036**. (→ Capitolo 6.3)
 - ◁ Sul display appare la portata attuale nel circuito dell'acqua calda sanitaria.
4. Impostare la portata necessaria, ruotando la vite (2).

Valore di impostazione max. portata di acqua fredda

BMW 35CF/1-7 (N-IT)

12,5 l/min



Avvertenza

La regolazione di precisione può essere eseguita tramite la vite (1).

7.15 Controllo della produzione di acqua calda sanitaria

1. Assicurarsi che vi sia richiesta di acqua calda sanitaria.

Validità: Prodotto con boiler ad accumulo collegato

- ▶ Andare su **MENU** → **IMPOSTAZIONI** → **Livello comando tecnico qualif.** → **Panoramica dati**.
 - ◁ Se il bollitore per acqua calda sanitaria viene caricato correttamente, sul display compare **S.024**.
 - ◁ Se il bollitore dispone di un sensore di temperatura, controllare la temperatura nel bollitore **Temp. uscita bollitore ACS**

Validità: Prodotto con produzione di acqua calda integrata

- ▶ Andare su **MENU** → **IMPOSTAZIONI** → **Livello comando tecnico qualif.** → **Panoramica dati**.
 - ◁ Se si spilla acqua calda da un rubinetto dell'acqua, sul display compare **S.014**.
 - ◁ Controllare la temperatura dell'acqua calda sanitaria **Temperatura effettiva ACS**

Condizione: Centralina collegata

- ▶ Impostare nella centralina la temperatura nominale per il bollitore dell'acqua calda sanitaria collegato (→ Istruzioni per l'uso e l'installazione Centralina).
- ◀ L'apparecchio di riscaldamento acquisisce la temperatura nominale impostata sulla centralina.

7.16 Controllare la tenuta

- ▶ Verificare la tenuta dei componenti per il passaggio del gas, della guarnizione aria-fumi interna, del circuito di riscaldamento e di quello ACS.
- ▶ Controllare che il condotto aria-fumi e le tubazioni di scarico della condensa siano installati in modo corretto.
- ▶ Controllare se è montata la mascherina frontale.

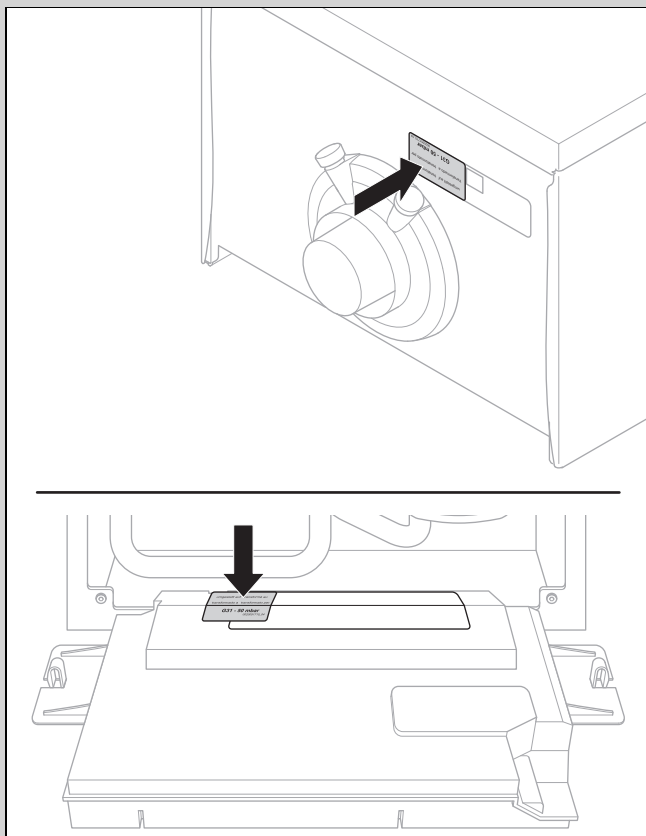
Condizione: Funzionamento a camera stagna

- ▶ Accertarsi che il pannello anteriore e i passacavi siano chiusi a tenuta.

7.17 Conversione del prodotto su un altro gruppo di gas

Condizione: Prima messa in servizio

In caso di prima messa in servizio, il gruppo gas desiderato viene determinato durante l'esecuzione della procedura guidata d'installazione. Al momento della selezione del gas liquido si devono applicare gli adesivi forniti in dotazione.



- ▶ Quando si sceglie il gas liquido (deviazione rispetto allo stato al momento della consegna), è tassativo apporre l'adesivo fornito in dotazione sulle targhette identificative.


Condizione: Conversione della famiglia di gas in un secondo momento

Se si passa a un'altra famiglia di gas (da metano a gas liquido e viceversa) in un secondo momento, è necessario un kit di conversione (sostituzione elettrodo di controllo).

- ▶ Seguire le istruzioni allegate al kit di conversione.

Condizione: Conversione del gruppo gas all'interno della famiglia di gas impostata in un secondo momento

Se occorre passare in un secondo momento a un altro gruppo gas all'interno della famiglia di gas Metano impostata, procedere nel modo seguente.

- ▶ Verificare che non sia applicata alcuna richiesta di calore.
- ▶ Inserire l'abilitazione del passaggio ad un altro tipo di gas con **D.156** e confermare l'immissione **Si**. (→ Capitolo 6.3)
- ▶ Impostare il gruppo gas corretto con **D.157** e confermare con .
- ▶ Salvare l'abilitazione della trasformazione ad un altro tipo di gas con **D.156** e confermare l'immissione **No**.
- ▶ Verificare che sia applicata una richiesta di calore.
- ▶ Controllare il tenore di CO₂ e di O₂. (→ Capitolo 7.11.4)
- ▶ Controllare la pressione di allacciamento del gas/pressione dinamica del gas. (→ Capitolo 7.11.2)

7.18 Adattamento alla lunghezza massima del condotto aria-fumi

Validità: C13, passante a parete/tetto orizzontale, condotto aria-fumi \varnothing 60/100 mm, impianto fumi con certificazione per sistema

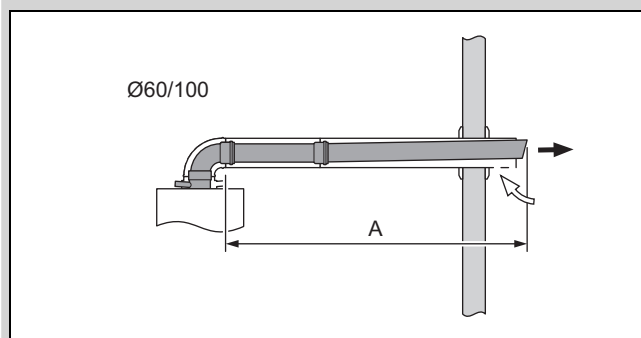
Per compensare le perdite di pressione dal condotto aria-fumi, è necessaria un'impostazione nella procedura guidata d'installazione (in funzione del Paese) o del codice di diagnostica **D.164**.

Questo capitolo vale esclusivamente per i seguenti prodotti:

Codice di articolo del prodotto

VM 35CS/1-7 (N-IT)

0010022014



- ▶ Impostare il codice di diagnostica **D.164**. (→ Capitolo 6.3)

Lunghezza (A) [m] + corrispondente lunghezza per la deviazione ¹⁾	Impostazione
< 5	Non è necessario alcun adattamento, viene applicato il valore standard.

¹⁾ La lunghezza del tubo massima si riduce in caso di deviazioni supplementari nel seguente modo: di 1 m per ciascuna curva da 87°, di 0,5 m per ciascuna curva da 45°.

²⁾ Per la lunghezza del tubo massima vedere le istruzioni di montaggio del condotto aria-fumi.

Lunghezza (A) [m] + corrispondente lunghezza per la deviazione ¹⁾	Impostazione
≥5 ²⁾	5
¹⁾ La lunghezza del tubo massima si riduce in caso di deviazioni supplementari nel seguente modo: di 1 m per ciascuna curva da 87°, di 0,5 m per ciascuna curva da 45°.	
²⁾ Per la lunghezza del tubo massima vedere le istruzioni di montaggio del condotto aria-fumi.	

8 Regolazione dell'impianto

8.1 Impostazione parametri

- ▶ Navigare fino al menu **Configurazione apparecchio** e impostare i principali parametri dell'impianto.
- ▶ Navigare fino al menu **Avvio install. assist.** e riavviare l'assistenza installazione.
- ▶ Navigare fino al menu **Menu di diagnosi** e impostare gli altri parametri dell'impianto.

Codici di diagnostica (→ Appendice C)

8.2 Attivazione componente supplementare del modulo multifunzione

Condizione: Componente collegato al relè 1

- ▶ Selezionare il parametro **D.027** per assegnare una funzione al relè 1. (→ Capitolo 6.3)

Condizione: Componente collegato al relè 2

- ▶ Selezionare il parametro **D.028** per assegnare una funzione al relè 2. (→ Capitolo 6.3)

8.3 Adattare le impostazioni per il riscaldamento

8.3.1 Portata termica

Durante il funzionamento, la portata termica viene continuamente adattata alla potenza termica necessaria per l'impianto di riscaldamento tramite la modulazione del bruciatore.

8.3.1.1 Portata termica minima

Tramite **D.085** è possibile aumentare la portata termica più bassa nell'intervallo compreso tra il valore minimo ed il valore limite della potenza di accensione tecnica. La cella di riscaldamento modula fino al valore impostato e l'intervallo di modulazione viene limitato.

Il funzionamento cadenzato diventa più probabile aumentando il limite di modulazione inferiore.

Questa impostazione vale per il funzionamento in modalità riscaldamento e acqua calda sanitaria.

8.3.1.2 Regolazione della massima portata termica

La portata termica massima può essere impostata tramite **D.000** sul fabbisogno di potenza rilevato dell'impianto.

Se l'impostazione viene attivata **auto** nel parametro **D.000**, il prodotto adatta automaticamente la portata termica massima al fabbisogno attuale dell'impianto.

8.3.2 Modo operativo idraulico impostato



Avvertenza

A seconda del tipo costruttivo dell'apparecchio sono disponibili diverse modalità operative idrauliche.

Per la trasmissione della portata termica è necessaria la portata volumetrica dell'acqua dell'impianto di riscaldamento, che viene generata dalla pompa di circolazione interna nell'impianto di riscaldamento. Per la generazione della portata volumetrica sono disponibili diverse modalità operative idrauliche che possono essere selezionate tramite **D.170**.

- ▶ Selezionare il parametro **D.170** ed event. da **D.171** a **D.175** per adattare la modalità operativa idraulica del generatore di calore all'impianto di riscaldamento. (→ Capitolo 6.3)


Valori impostabili per D.170	Descrizione
0: Δp cost. senza by-pass	Con questa modalità operativa la pompa viene azionata a pressione costante. È possibile eseguire una regolazione di precisione del generatore della pompa, intervenendo sul parametro D.171 .
1: Kick Δp cost. senz. by-pass	Con questa modalità operativa la pompa viene azionata a pressione costante. Se non è presente la quantità di acqua in circolazione per l'avvio del modo riscaldamento e arriva una richiesta di calore, con questa modalità della pompa è possibile ottenere la quantità di acqua in circolazione necessaria con l'aumento automatico della pressione. È possibile eseguire una regolazione di precisione del generatore della pompa, intervenendo sui parametri D.171 D.174 .
2: Δp cost. by-pass	Con questa modalità operativa la pompa viene azionata a pressione costante. Per mantenere una quantità minima di acqua in circolazione, all'occorrenza viene aperto il by-pass con l'aumento della pressione. È possibile eseguire una regolazione di precisione dell'azionamento della pompa intervenendo sui parametri D.171 e D.174 .

Valori impostabili per D.170	Descrizione
3: ΔT divario	<p>Con questa modalità operativa la pompa viene regolata su un intervallo nominale. Il funzionamento è delimitato dalla quantità di acqua in circolazione necessaria per l'avvio del modo riscaldamento e da un livello di pressione minimo e massimo della pompa.</p> <p>L'intervallo nominale viene impostato con il parametro D.172.</p> <p>Il livello di pressione minimo della pompa viene impostato con il parametro D.173.</p> <p>Il livello di pressione massimo della pompa viene impostato con il parametro D.174.</p>
4: Velocità pompa fissa	<p>Con questa modalità operativa la pompa viene azionata a uno stadio prestabilito. Questa modalità della pompa è preferibile per un trasferimento di calore omogeneo quando è installato un collettore di bilanciamento, un disconnettore dell'impianto, un collegamento idraulico in cascata, un bollitore tampone.</p> <p>Lo stadio fisso della pompa viene impostato con il parametro D.175.</p>

8.3.3 Impostazione temperatura di mandata/temperatura desiderata

Tramite la centralina di sistema è possibile impostare la temperatura desiderata (→ Istruzioni per l'uso e l'installazione della centralina di sistema).

Se non è collegata alcuna centralina di sistema, è possibile impostare la temperatura nominale di mandata tramite la centralina del generatore di calore. La temperatura nominale di mandata massima viene impostata tramite **D.071**.

- ▶ Partendo dalla visualizzazione di base, premere .
 - ◀ Sul display appare la temperatura di mandata già impostata.
 - ◀ Quando il modulo centralina è collegato, sul display appare la temperatura desiderata.

8.3.4 Tempo di blocco del bruciatore

Per evitare frequenti accensioni e spegnimenti del bruciatore e quindi perdite di energia, dopo ogni spegnimento del bruciatore viene attivato per un determinato intervallo un blocco elettronico della riaccensione. Il tempo di blocco del bruciatore è attivo solo per il modo riscaldamento. Un funzionamento con acqua calda durante il tempo di blocco del bruciatore non influenza l'elemento temporale (impostazione di fabbrica: 20 min).

8.3.5 Impostazione del tempo di blocco del bruciatore



Avvertenza

I valori nelle seguenti tabelle valgono solo se il codice di diagnostica **D.071** è impostato a 75 °C.

1. Impostare il codice di diagnostica **D.002**. (→ Capitolo 6.3)

T _{mand} (nominale) [°C]	Tempo di blocco bruciatore massimo impostato [min]						
	2	5	10	15	20	25	30
30	2,0	4,5	8,5	12,6	16,7	20,8	24,9
35	2,0	4,2	7,8	11,5	15,1	18,7	22,4
40	2,0	3,9	7,1	10,3	13,5	16,6	19,8
45	2,0	3,6	6,4	9,1	11,8	14,5	17,3
50	2,0	3,4	5,6	7,9	10,2	12,5	14,7
55	2,0	3,1	4,9	6,7	8,5	10,4	12,2
60	2,0	2,8	4,2	5,5	6,9	8,3	9,6
65	2,0	2,5	3,5	4,4	5,3	6,2	7,1
70	2,0	2,3	2,7	3,2	3,6	4,1	4,5
75	2,0	2,0	2,0	2,0	2,0	2,0	2,0

T _{mand} (nominale) [°C]	Tempo di blocco bruciatore massimo impostato [min]					
	35	40	45	50	55	60
30	29,0	33,1	37,2	41,3	45,4	49,5
35	26,0	29,6	33,3	36,9	40,5	44,2
40	23,0	26,2	29,4	32,5	35,7	38,9
45	20,0	22,7	25,5	28,2	30,9	33,6
50	17,0	19,3	21,5	23,8	26,1	28,4
55	14,0	15,8	17,6	19,5	21,3	23,1
60	11,0	12,4	13,7	15,1	16,5	17,8
65	8,0	8,9	9,8	10,7	11,6	12,5
70	5,0	5,5	5,9	6,4	6,8	7,3
75	2,0	2,0	2,0	2,0	2,0	2,0

2. Uscire dai codici di diagnostica. (→ Capitolo 6.3.1)
3. Uscire dal livello di comando per il tecnico qualificato. (→ Capitolo 6.2.1)

8.3.6 Impostazione del tempo di post-funzionamento della pompa

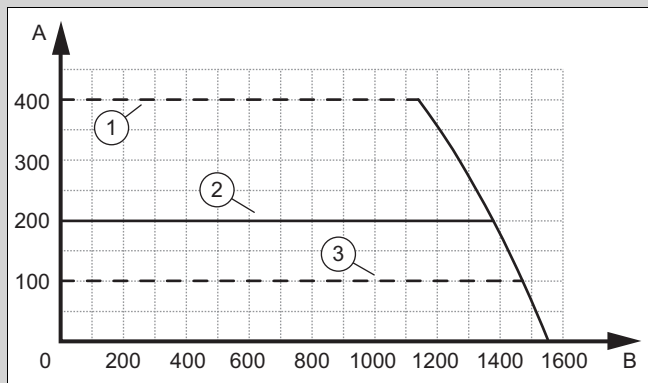
Tramite **D.001** è possibile impostare il tempo di post-funzionamento della pompa. Il riconoscimento del fabbisogno termico può essere così ottimizzato.

8.3.7 Impostazione della modalità operativa pompa circuito di riscaldamento

Tramite **D.018** è possibile impostare la modalità operativa della pompa circuito di riscaldamento. Il riconoscimento del fabbisogno termico può essere così ottimizzato.

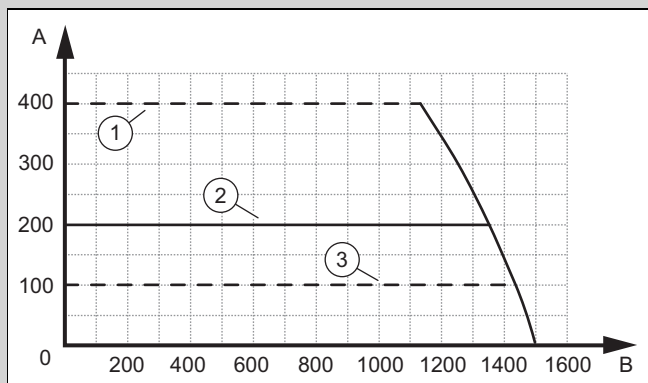
8.3.8 Curva caratteristica della pompa

Validità: VM 35CS/1-7 (N-IT)



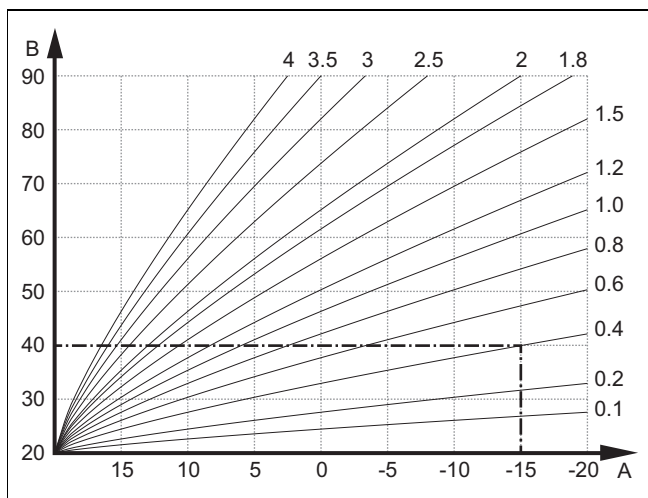
A	Prevalenza residua [mbar]	2	Regolazione di fabbrica
1	Prevalenza residua massima	B	Portata [l/h]
		3	Prevalenza residua minima

Validità: VMW 35CF/1-7 (N-IT)



A	Prevalenza residua [mbar]	2	Regolazione di fabbrica
1	Prevalenza residua massima	B	Portata [l/h]
		3	Prevalenza residua minima

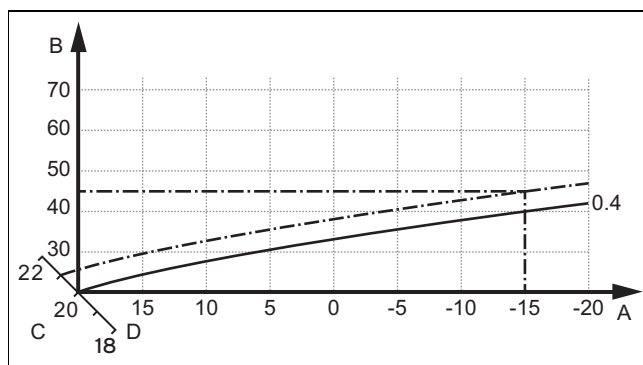
8.3.9 Impostazione della curva di riscaldamento



A	Temperatura esterna °C	B	Temperatura nominale di mandata °C
---	------------------------	---	------------------------------------

L'illustrazione mostra le possibili curve di riscaldamento da 0.1 a 4.0 per una temperatura nominale ambiente di 20 °C. Se, per esempio, viene selezionata la curva di riscaldamento

0.4, con una temperatura esterna di -15 °C viene regolata una temperatura di mandata di 40 °C.



A	Temperatura esterna °C	C	Temperatura nominale ambiente °C
B	Temperatura nominale di mandata °C	D	Asse a

Se viene scelta la curva di riscaldamento 0.4 e sono indicati 21 °C per la temperatura nominale ambiente, la curva di riscaldamento si sposta come raffigurato nell'illustrazione. La curva di riscaldamento viene spostata in parallelo sull'asse a inclinato di 45° in base al valore della temperatura nominale ambiente. Con una temperatura esterna di -15 °C, la regolazione assicura una temperatura di mandata di 45 °C.

- ▶ Andare su **MENU** → **IMPOSTAZIONI** → **Livello comando tecnico qualif.** → **Configurazione impianto** → **Riscald.** → **Curva di riscaldamento:**
- ▶ Con la barra di scorrimento selezionare il valore desiderato.
- ▶ Uscire dal livello del menu. (→ Capitolo 6.8)

8.3.10 Impostazione della prevalenza

1. Impostare il codice di diagnostica **D.171**. (→ Capitolo 6.3)
2. Impostare la prevalenza al valore necessario.
3. Uscire dal livello del menu. (→ Capitolo 6.8)

8.3.11 Esecuzione di una compensazione idraulica

1. Acquistare l'**ALPHA Reader**.



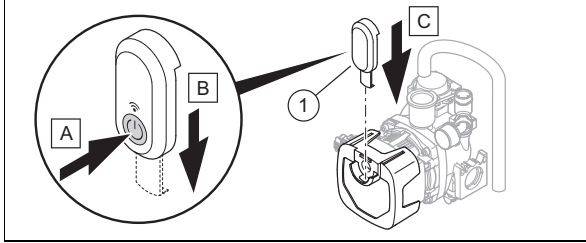
2. Scaricare l'app gratuita **Grundfos GO Balance** da Google Play® o da App Store® sul proprio dispositivo mobile.



Avvertenza

Prestare attenzione che la tariffa per la connessione a Internet dovrebbe essere senza limitazioni di tempo o di dati per evitare costi aggiuntivi.

3. Installare l'app gratuita **Grundfos GO Balance** sul proprio dispositivo mobile.
4. Smontare il pannello anteriore. (→ Capitolo 5.10.3)
5. Aprire la scatola della scheda comando verso il basso.
- 6.



7. Avviare l'app **Grundfos GO Balance** sul proprio dispositivo mobile e seguire l'assistenza passo-passo.
8. Dopo aver eseguito la compensazione idraulica, smontare l'**ALPHA Reader**.
9. Chiudere verso l'alto la scatola della scheda comando.
10. Disattivare la funzione **Compensazione idraulica** sul display del generatore di calore, altrimenti quest'ultimo resta bloccato per 6 ore.
11. Montare il pannello anteriore. (→ Capitolo 7.11.3)

8.4 Adattare le impostazioni per l'acqua calda sanitaria

8.4.1 Impostazione della temperatura dell'acqua calda sanitaria

Validità: Prodotto con produzione di acqua calda integrata O Prodotto con boiler ad accumulo collegato




Pericolo!

Pericolo di morte a causa di legionella!

La legionella si sviluppa a temperature inferiori a 60 °C.

- ▶ Fare attenzione che l'utente sia a conoscenza di tutte le contromisure per la protezione contro la legionella e sia in grado di soddisfare le indicazioni vigenti per la sua profilassi.

1. Rispettare le indicazioni in vigore per la profilassi antilegionella.
2. Partendo dalla visualizzazione di base, premere .
3. Impostare la temperatura dell'acqua calda sanitaria desiderata.

Validità: Prodotto con centralina di sistema

- ▶ Prima di collegare la centralina di sistema (eBUS), impostare al valore massimo la temperatura nominale dell'acqua calda sanitaria sul quadro di comando del generatore di calore.
- ▶ Nella centralina di sistema impostare la temperatura dell'acqua calda sanitaria desiderata (→ Istruzioni per l'uso /istruzioni per l'installazione Centralina di sistema).

Condizione: Centralina di sistema collegata

- ▶ Controllare la produzione di acqua calda sanitaria. (→ Capitolo 7.15)

8.4.2 Impostazione del riscaldamento successivo solare

Validità: Prodotto con produzione di acqua calda integrata



Avvertenza

Accertarsi che il generatore di calore rimanga acceso durante i mesi estivi.

1. Impostare il codice di diagnostica **D.058**. (→ Capitolo 6.3)
2. Verificare che la temperatura nel raccordo dell'acqua fredda del prodotto non superi gli 70 °C.

9 Consegna all'utente

- ▶ Terminata l'installazione, applicare sulla parte anteriore del prodotto l'adesivo accluso con la richiesta di leggere le istruzioni nella lingua dell'utente.
- ▶ Spiegare all'utente il funzionamento e la posizione dei dispositivi di sicurezza.
- ▶ Informare l'utente sull'uso del prodotto.
- ▶ Istruire l'utente in particolar modo su tutte le indicazioni per la sicurezza che deve rispettare.
- ▶ Informare l'utente sulla necessità di effettuare una manutenzione del prodotto nel rispetto degli intervalli previsti.
- ▶ Consegnare all'utente tutte le istruzioni e i documenti del prodotto perché li conservi.
- ▶ Informare l'utente sulle misure prese adottate per l'alimentazione dell'aria comburente e al condotto fumi ed informarlo che non deve modificarle in alcun modo.
- ▶ Informare l'utente che non deve utilizzare, né stoccare sostanze esplosive o facilmente infiammabili (per es. benzina, vernici) nel locale d'installazione del prodotto.

10 Controllo e manutenzione

- ▶ L'apparecchio deve essere sottoposto a controllo e manutenzione secondo gli intervalli minimi.
- ▶ A seconda dei risultati del controllo potrebbe essere necessario anticipare l'intervento di manutenzione rispetto ai tempi previsti.

10.1 Utilizzo delle guarnizioni originali

Quando si sostituiscono dei componenti, utilizzare solo le guarnizioni originali nuove fornite in dotazione; non sono necessari ulteriori prodotti sigillanti.

10.2 Intervallo di manutenzione

Un intervallo di manutenzione può essere definito in due modi.

Tramite **D.084** si stabilisce il riferimento alla scadenza delle ore di esercizio.

Tramite **D.161** si stabilisce il riferimento mediante una data.

Se si imposta solo uno dei due codici di diagnostica (**D.084** o **D.161**), l'altro codice di diagnostica viene automaticamente riportato all'impostazione di fabbrica.

Se per **D.084** si sceglie l'opzione **Non impostato**, la segnalazione di manutenzione in riferimento alle ore di esercizio viene disattivata. La segnalazione di manutenzione relativa alla data rimane attiva e non può essere disattivata.

La segnalazione di manutenzione viene visualizzata in relazione all'evento che si verifica per primo (scadenza delle ore o raggiungimento della data).

Al termine degli interventi del servizio tecnico è necessario impostare nuovamente gli intervalli di manutenzione. (→ Capitolo 10.2.1)

10.2.1 Impostazione/reset dell'intervallo di manutenzione

1. Impostare il codice di diagnostica **D.084** o **D.161**. (→ Capitolo 6.3)



Avvertenza

Le ore di esercizio fino alla successiva ispezione/manutenzione si possono impostare individualmente (a seconda del tipo di impianto e della potenza termica).

Modalità di funzionamento	Valore indicativo ore di esercizio (riferito a 1 anno)
Modo riscaldamento	4000 h
Modo riscaldamento e funzionamento in modalità acqua calda sanitaria	5000 h

2. Uscire dal livello del menu. (→ Capitolo 6.8)

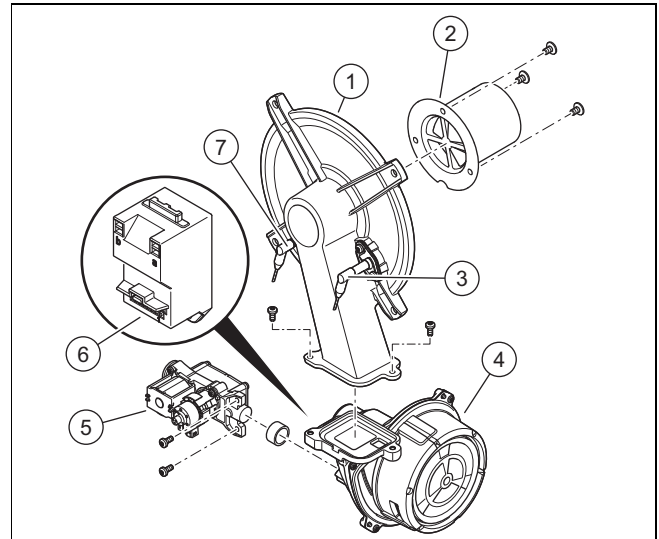
10.3 Test att.

MENU → **IMPOSTAZIONI** → **Livello comando tecnico qualif.** → **Modalità di test** → **Test att.**

Il test attuatori permette di comandare e testare singoli componenti dell'impianto di riscaldamento.

Test attuatori (→ Appendice G)

10.4 Smontaggio/montaggio del modulo termico compatto



- | | | | |
|---|--------------------------------------|---|-----------------------------|
| 1 | Flangia del bruciatore | 5 | Valvola del gas |
| 2 | Condotto di miscelazione preliminare | 6 | Trasformatore di accensione |
| 3 | Elettrodo di controllo | 7 | Elettrodo di accensione |
| 4 | Ventilatore modulante | | |



Avvertenza

Toccare l'elettrodo di controllo solo dalla parte in ceramica. La pulizia dell'elettrodo di controllo è vietata.

10.4.1 Smontaggio del modulo termico compatto



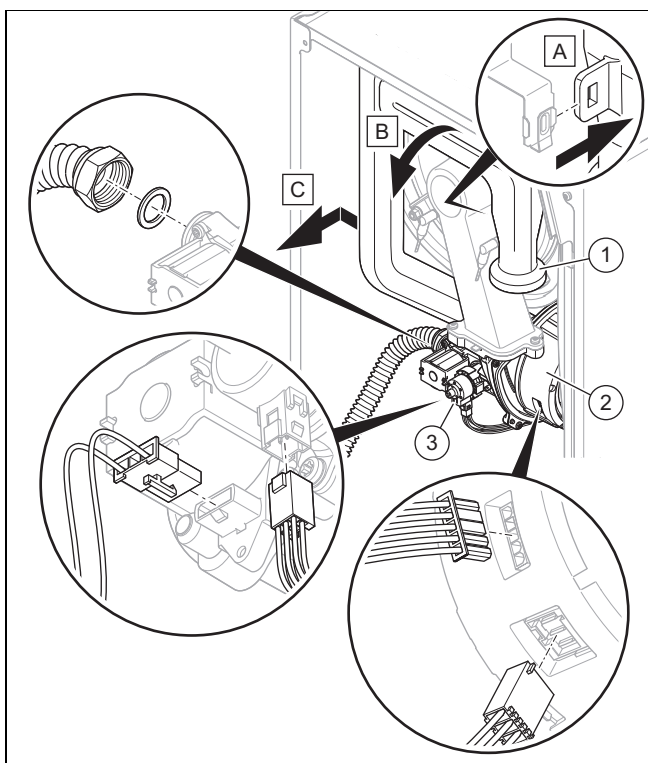
Pericolo!

Pericolo di morte e rischio di danni a causa di fumi roventi!

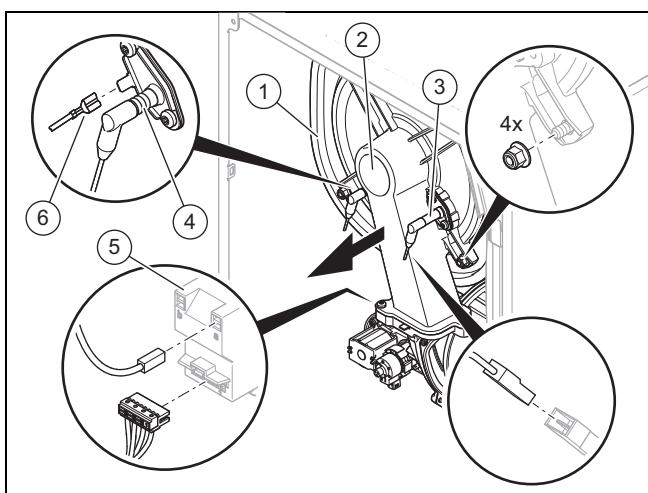
Guarnizione, strato isolante e dadi autobloccanti della flangia del bruciatore non devono essere danneggiati. In caso contrario può aversi la fuoriuscita dei fumi roventi con conseguenti lesioni e danni materiali.

- ▶ Dopo ogni apertura della flangia del bruciatore, sostituire la guarnizione.
- ▶ Dopo ogni apertura della flangia del bruciatore, sostituire i dadi autobloccanti della flangia del bruciatore.
- ▶ Se lo strato isolante nella flangia del bruciatore o nella parete posteriore dello scambiatore di calore presenta tracce di danni, sostituirlo.

1. Scollegare il prodotto dall'alimentazione elettrica.
2. Chiudere il rubinetto di intercettazione del gas.
3. Smontare il pannello anteriore. (→ Capitolo 5.10.3)
4. Aprire la scatola della scheda comando verso il basso.



5. Estrarre il tubo di aspirazione dell'aria (1) dal supporto superiore e toglierlo dal bocchettone di aspirazione, come illustrato nella figura.
6. Rimuovere i dadi per raccordi sulla valvola del gas(3).
7. Staccare i due connettori dalla valvola del gas.
8. Scollegare il connettore, o eventualmente i due connettori, dal motore del ventilatore (2) premendo il gancio.



9. Staccare il cavo di messa a terra (6) dall'elettrodo di accensione (4), i due connettori dal trasformatore di accensione (5) e il connettore del cavo dell'elettrodo di controllo (3).
10. Svitare i quattro dadi dalla flangia del bruciatore (2).
11. Estrarre l'intero modulo termico compatto dallo scambiatore di calore (1).
12. Controllare l'integrità del bruciatore e del relativo strato isolante. (→ Capitolo 10.5.3)
13. Controllare che lo scambiatore di calore non sia danneggiato.

Risultato:

Scambiatore di calore danneggiato

- ▶ Sostituire lo scambiatore di calore. (→ Capitolo 11.7.7)

14. Controllare che lo scambiatore di calore non sia sporco.

Risultato:

Scambiatore di calore sporco

- ▶ Pulire lo scambiatore di calore. (→ Capitolo 10.5.2)

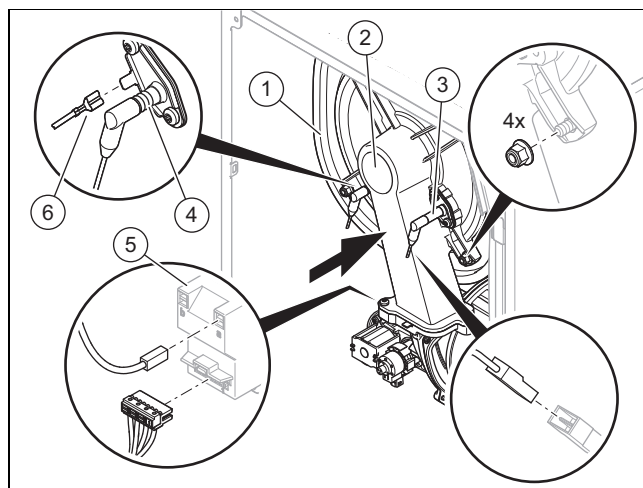
15. Verificare che lo strato isolante dello scambiatore di calore non sia danneggiato.

Risultato:

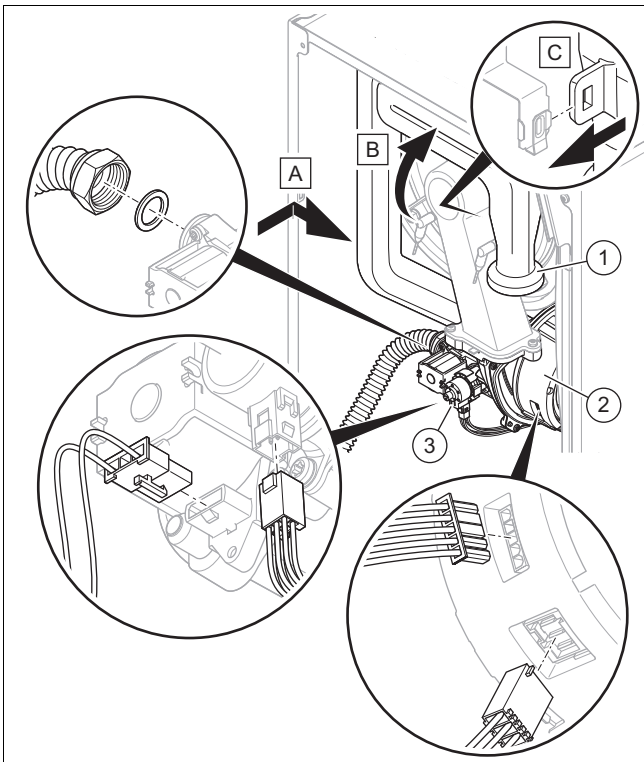
Strato isolante danneggiato

- ▶ Sostituire lo strato isolante (→ Istruzioni parti di ricambio strato isolante scambiatore di calore).

10.4.2 Montaggio del modulo termico compatto



1. Innestare il modulo termico compatto sullo scambiatore di calore (1).
2. Serrare i quattro nuovi dadi a croce fino a quando la flangia del bruciatore non giace uniformemente sulle superfici di appoggio.
 - Coppia di serraggio: 6 Nm
3. Inserire nuovamente il connettore del cavo di messa a terra (6) sull'elettrodo di accensione (4), i due connettori sul trasformatore di accensione (5) e il connettore del cavo dell'elettrodo di controllo (3).

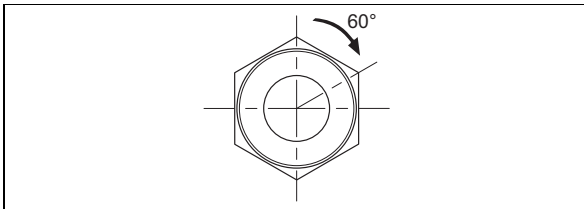


4. Inserire nuovamente il connettore, o eventualmente i due connettori, sul motore del ventilatore (2).
5. Inserire nuovamente i due connettori sulla valvola del gas (3).

6. **Alternativa 1:**

- ▶ Avvitare il dado di raccordo sulla valvola del gas con una nuova guarnizione. Bloccare in questa operazione il tubo del gas per evitare che possa ruotare.
 - Coppia di serraggio: 40 Nm

6. **Alternativa 2:**



- ▶ Avvitare il dado di raccordo sulla valvola del gas con una nuova guarnizione. Bloccare in questa operazione il tubo del gas per evitare che possa ruotare.
 - Coppia di serraggio: 15 Nm + 60°

7. Aprire il rubinetto di intercettazione del gas.
8. Verificare la tenuta del prodotto. (→ Capitolo 7.16)
9. Verificare che l'anello di tenuta del tubo di aspirazione dell'aria poggia correttamente.
10. Innestare il tubo di aspirazione dell'aria (1) sul bocchettone di aspirazione e spingerlo nel supporto superiore, come illustrato nella figura.
11. Controllare la pressione di allacciamento del gas/pressione dinamica del gas. (→ Capitolo 7.11.2)

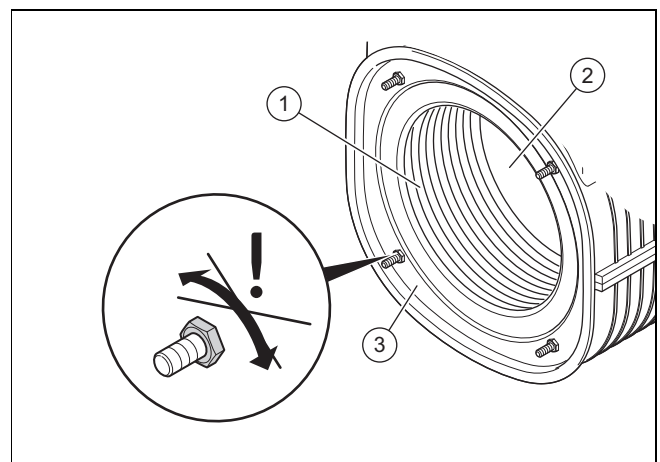
10.5 Controllo/pulizia dei componenti

1. Prima di ogni pulizia/controllo eseguire le operazioni di preparazione. (→ Capitolo 10.5.1)
2. Al termine di ogni pulizia/controllo eseguire le operazioni conclusive. (→ Capitolo 10.5.7)

10.5.1 Preparazione dei lavori di pulizia e controllo

1. Disattivare temporaneamente il prodotto. (→ Capitolo 12.1)
2. Evtl. smontare i moduli installati sotto il prodotto (→ Istruzioni per l'installazione Modulo).
3. Smontare il pannello anteriore. (→ Capitolo 5.10.3)
4. Aprire la scatola di comando verso il basso.
5. Proteggere l'alloggiamento della scheda comando dagli schizzi d'acqua.
6. Smontare il modulo termico compatto. (→ Capitolo 10.4.1)

10.5.2 Pulizia dello scambiatore di calore



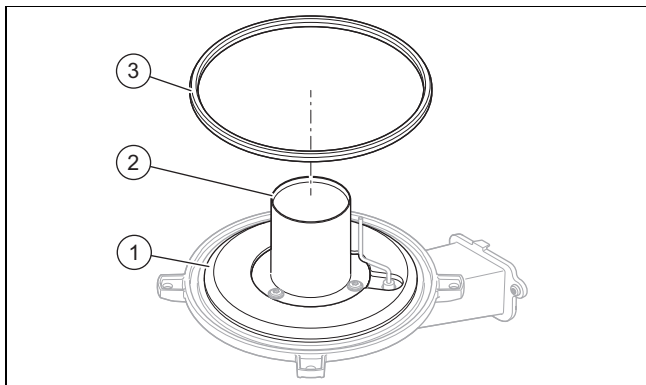
1. Pulire la spirale (1) dello scambiatore di calore (3) con acqua o se necessario con aceto (acidità max. 5%).
 - Tempo di contatto del detergente: 20 min
2. Sciacquare lo sporco distaccatosi con uno spruzzo d'acqua intenso o utilizzare una spazzola di plastica. Non orientare il getto d'acqua direttamente sulla piastra isolante (2) sul retro dello scambiatore di calore.
 - ◁ L'acqua defluisce dallo scambiatore di calore attraverso il sifone della condensa.
3. Verificare che lo strato isolante dello scambiatore di calore non sia danneggiato.

Risultato:

Strato isolante danneggiato

- ▶ Sostituire lo strato isolante (→ Istruzioni parti di ricambio strato isolante scambiatore di calore).
4. Pulire il sifone della condensa. (→ Capitolo 10.5.5)

10.5.3 Controllo dell'integrità del bruciatore e del relativo strato isolante



1. Controllare se la superficie del bruciatore (2) presenta danni.

Risultato:

Bruciatore danneggiato

- Sostituire la flangia del bruciatore. (→ Capitolo 11.7.4)

2. Montare una nuova guarnizione nella flangia del bruciatore (3).
3. Controllare l'integrità dello strato isolante (1) sulla flangia del bruciatore.

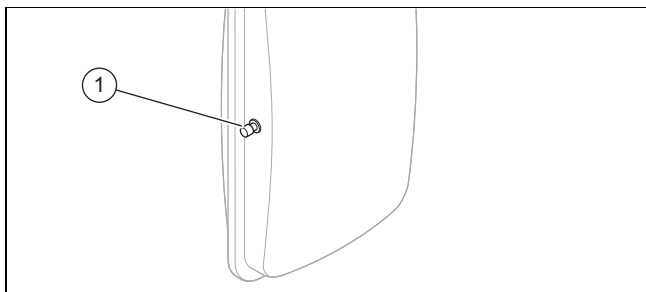
Risultato:

Strato isolante danneggiato

- Sostituire la flangia del bruciatore. (→ Capitolo 11.7.4)

10.5.4 Controllo della pressione di precarica del vaso di espansione

1. Svuotare il prodotto. (→ Capitolo 10.6)



2. Verificare la pressione di precarica del vaso di espansione nella valvola (1) del vaso di espansione.

- Materiale di lavoro: Manometro con tubo a U
- Materiale di lavoro: Manometro digitale

Risultato 1:

$\geq 0,075$ MPa ($\geq 0,750$ bar)

La pressione di precarica è nell'ambito ammesso.

Risultato 2:

$< 0,075$ MPa ($< 0,750$ bar)

- Riempire il vaso di espansione a seconda dell'altezza statica dell'impianto di riscaldamento, possibilmente con azoto, altrimenti con aria. Assicurarsi che la valvola di scarico sia aperta durante il riempimento.

3. Se dalla valvola del vaso di espansione fuoriesce acqua, è necessario sostituire il vaso di espansione. (→ Capitolo 11.7.8)
4. Riempire l'impianto di riscaldamento. (→ Capitolo 7.7)

5. Sfiatare l'impianto di riscaldamento. (→ Capitolo 7.8)

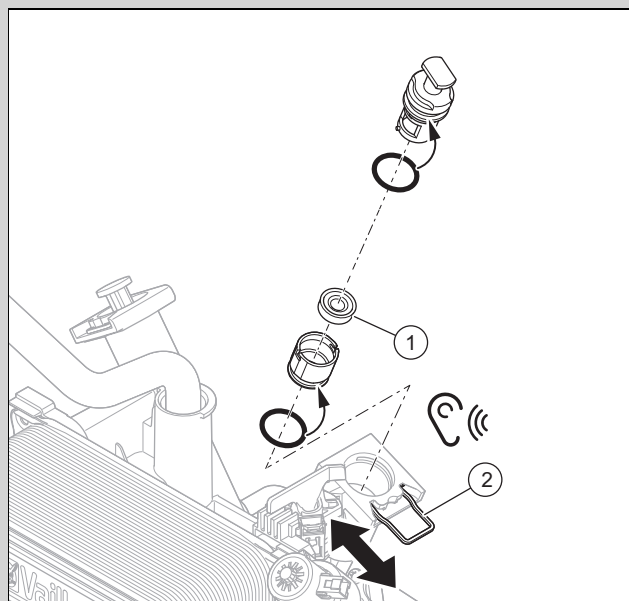
10.5.5 Pulizia del sifone della condensa

1. Staccare il flessibile di scarico della condensa dalla parte inferiore del sifone.
2. Rimuovere la parte inferiore del sifone.
3. Rimuovere il galleggiante.
4. Risciacquare l'elemento inferiore del sifone con acqua.
5. Riempire con acqua la parte inferiore del sifone fino ad un livello di 10 mm sotto la tubazione di scarico della condensa.
6. Inserire il galleggiante.
7. Fissare nuovamente la parte inferiore del sifone della condensa.
8. Fissare il flessibile di scarico della condensa sulla parte inferiore del sifone.

10.5.6 Pulizia del filtro all'ingresso dell'acqua fredda

Validità: Prodotto con produzione di acqua calda integrata

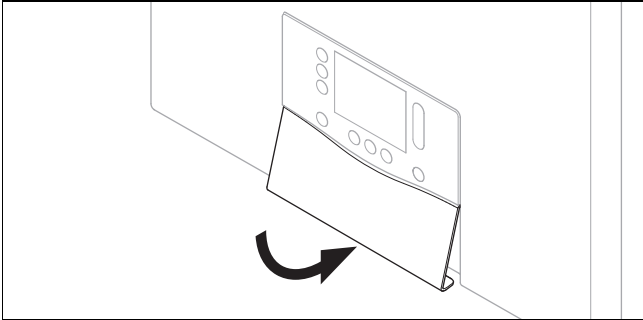
1. Chiudere la valvola di intercettazione dell'acqua fredda.
2. Svuotare il lato acqua calda del prodotto.
3. Ribaltare l'alloggiamento della scheda comando in avanti.



4. Estrarre la grappa (2) in posizione di manutenzione. La grappa è assicurata contro la caduta.
5. Estrarre il gruppo linearmente dal prodotto senza movimento rotatorio.
6. Separare la parte inferiore del gruppo dalla parte superiore ruotandola.
7. Rispettare le lunghezze di montaggio. Estrarre il filtro (1).
8. Lavare il filtro sotto un getto d'acqua orientato contro il verso del flusso.
9. Se il filtro è danneggiato o non può più essere pulito adeguatamente, sostituirlo.
10. Utilizzare sempre O-ring nuovi.
11. Rimettere il filtro nella corretta posizione di montaggio.
12. Spingere la grappa nuovamente verso l'interno finché non si sente lo scatto in posizione.

10.5.7 Conclusione dei lavori di pulizia e controllo

1. Montare il modulo termico compatto. (→ Capitolo 10.4.2)
2. Chiudere verso l'alto la scatola della scheda comando.
3. Aprire tutti i rubinetti di manutenzione e il rubinetto di intercettazione del gas, se non è ancora stato fatto.
4. Verificare la tenuta del prodotto. (→ Capitolo 7.16)
5. Montare il pannello anteriore. (→ Capitolo 7.11.3)



6. Eventualmente montare la mascherina frontale sotto il display.
7. Eventualmente montare i moduli sotto il prodotto (→ Istruzioni per l'installazione Modulo).
8. Provvedere all'alimentazione di corrente, se non è ancora stato fatto.
9. Riaccendere il prodotto, se non è ancora stato fatto.

10.6 Svuotamento del prodotto

1. Disattivare temporaneamente il prodotto. (→ Capitolo 12.1)
2. Chiudere i rubinetti di manutenzione del prodotto.
3. Chiudere il rubinetto d'intercettazione del gas.
4. Mettere in funzione il prodotto.
5. Avviare il programma di test **P.008**. (→ Capitolo 6.4)
6. Aprire le valvole di scarico.
 - ◁ Il prodotto (circuito di riscaldamento) viene svuotato.
7. Chiudere le valvole di scarico.
8. Disattivare temporaneamente il prodotto. (→ Capitolo 12.1)

10.7 Conclusione delle operazioni di controllo e manutenzione


- ▶ Controllare la pressione di allacciamento del gas/pressione dinamica del gas. (→ Capitolo 7.11.2)
- ▶ Controllare il tenore di CO₂ e di O₂. (→ Capitolo 7.11.4)
- ▶ Verificare la tenuta del prodotto. (→ Capitolo 7.16)
- ▶ Eventualmente impostare di nuovo l'intervallo di manutenzione. (→ Capitolo 10.2.1)
- ▶ Protocollare il controllo/la manutenzione.

11 Soluzione dei problemi

11.1 Controllo della panoramica dati

1. Andare su **MENU** → **IMPOSTAZIONI** → **Livello comando tecnico qualif.** → **Panoramica dati**.
2. Per stabilire se è presente un'anomalia, leggere la memoria degli errori e del funzionamento di emergenza. (→ Capitolo 11.3.2.1)

11.2 Messaggi assistenza

Se un intervallo di manutenzione impostato è trascorso o se è presente un messaggio service, sul display appare . Il prodotto non si trova nel modo di errore.

Se compaiono contemporaneamente più messaggi assistenza, il display li visualizza. Ogni messaggio assistenza deve essere confermato.

Codici manutenzione (→ Appendice H)

11.3 Messaggi d'errore

Se compaiono più errori contemporaneamente, questi vengono visualizzati sul display. Ogni errore deve essere confermato.



Avvertenza

A causa di un test di blocco della condensa dopo l'ultimo tentativo di accensione, i messaggi di errore **F.028**, **F.029** e **F.347** vengono visualizzati in ritardo. Attendere la visualizzazione dei messaggi di errore!

11.3.1 Eliminazione degli errori

- ▶ Eliminare gli errori (messaggi d'errore/codici d'errore) in base al controllo delle misure da intraprendere. Codici d'errore (→ Appendice E)
- ▶ Premere il tasto reset per rimettere in funzione il prodotto.
 - Numero max. di ripetizioni: 3
- ▶ Qualora non fosse possibile eliminare l'errore, ed esso continuasse a verificarsi anche dopo ripetuti tentativi di reset, rivolgersi al Centro Assistenza Tecnica.

11.3.2 Storico errori/storico funzionamento d'emergenza

Se si sono verificati degli errori, sono disponibili al massimo gli ultimi 10 messaggi d'errore nello storico errori/storico funzionamento d'emergenza.

11.3.2.1 Interrogazione/cancellazione dello storico errori/storico funzionamento d'emergenza

1. Richiamare il livello di comando per il tecnico qualificato. (→ Capitolo 6.2)
2. Andare al menu **Storico errori / Storico funzionamento emergenza**.
 - ◁ Nel display viene visualizzato il numero di errori verificatisi, il numero di errore e la relativa indicazione a tutto testo.
3. Con la barra di scorrimento selezionare il messaggio d'errore desiderato.
4. Per cancellare lo storico errori/storico funzionamento d'emergenza impostare il codice di diagnostica **D.094**. (→ Capitolo 6.3)

5. Uscire dal livello del menu. (→ Capitolo 6.8)

11.4 Messaggi di funzionamento di emergenza

I messaggi del funzionamento di emergenza vengono suddivisi in messaggi reversibili e irreversibili. I codici reversibili **L.XXX** si risolvono da soli mentre i codici irreversibili **N.XXX** necessitano di un intervento.

Se un codice irreversibile **N.XXX** compare per la prima volta, tramite il tasto reset è possibile tentare di eliminare la limitazione comfort a breve termine. In caso di ripetuta comparsa dello stesso funzionamento d'emergenza irreversibile, eseguire le misure riportate nella tabella.

Se compaiono contemporaneamente più messaggi del funzionamento d'emergenza irreversibili, questi vengono visualizzati sul display. Ogni messaggio del funzionamento d'emergenza irreversibile deve essere confermato.

Codici funzionamento di emergenza reversibili
(→ Appendice I)

Codici funzionamento di emergenza irreversibili
(→ Appendice J)

11.4.1 Interrogazione storico funzionamento di emergenza




1. Richiamare il livello di comando per il tecnico qualificato. (→ Capitolo 6.2)
2. Andare nel menu **Storico funzionamento emergenza**.
 - ◁ Sul display appare un elenco dei messaggi di funzionamento di emergenza comparsi.
3. Con la barra di scorrimento selezionare il messaggio di funzionamento di emergenza.
4. Uscire dal livello di comando per il tecnico qualificato. (→ Capitolo 6.2.1)

11.5 Sblocco del prodotto



Avvertenza

Numero max. di ripetizioni: 3.

- ▶ Premere  per più di 3 secondi.
 - ◁ Sul display compare .
- ▶ Se viene richiesto, confermare il reset del prodotto con .
- ◁ Il prodotto si riavvia.
- ▶ Se non è possibile eliminare l'anomalia, contattare il Servizio Assistenza.

11.6 Ripristino di tutti i parametri sulle impostazioni di fabbrica

1. Prendere nota di tutte le impostazioni rilevanti nella colonna **Attuale** della tabella dei codici di diagnostica in appendice. (→ Appendice C)



Avvertenza

Ritornando alle impostazioni di fabbrica, vengono cancellate tutte le impostazioni specifiche dell'impianto. I valori dei codici di diagnostica **D.052** e **D.182**, se disponibili, restano automaticamente memorizzati. (→ Capitolo 6.3)

2. Impostare il codice di diagnostica **D.096**. (→ Capitolo 6.3)
 - ◁ I parametri vengono resettati all'impostazione di fabbrica.
3. Controllare le impostazioni specifiche dell'impianto e adattarle.
4. Uscire dal livello del menu. (→ Capitolo 6.8)

11.7 Sostituzione di componenti guasti

1. Prima di ogni riparazione eseguire le operazioni di preparazione. (→ Capitolo 11.7.2)
2. Al termine di ogni riparazione eseguire le operazioni conclusive. (→ Capitolo 11.7.15)

11.7.1 Fornitura di pezzi di ricambio

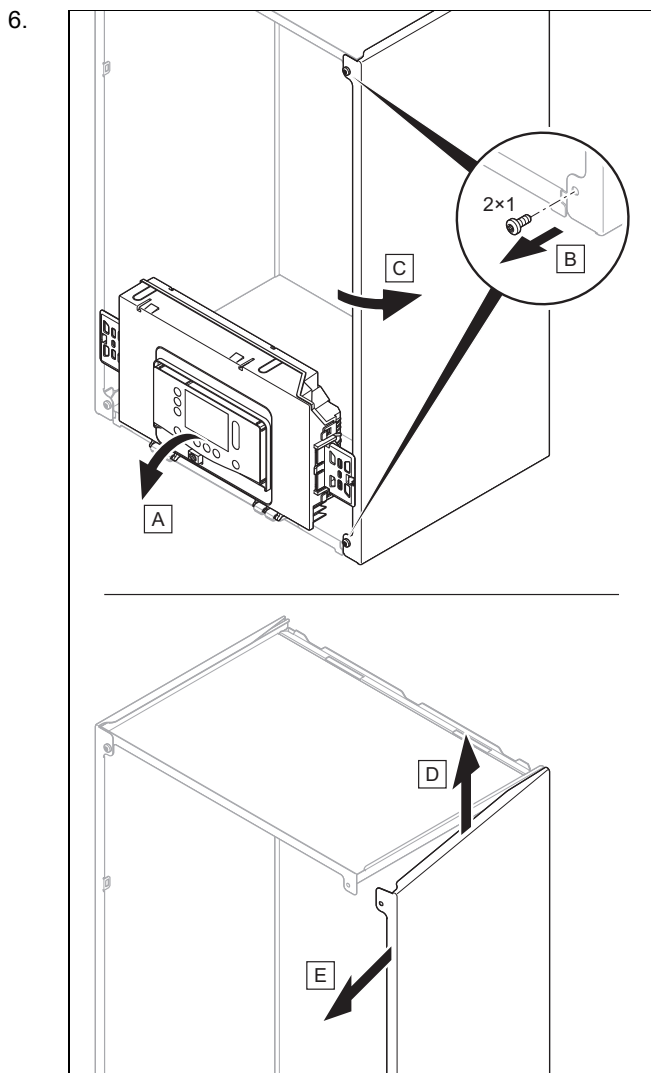
I componenti originali del prodotto sono stati certificati dal produttore nell'ambito del controllo conformità. Se, durante gli interventi di manutenzione o riparazione, si utilizzano altri componenti non certificati o non ammessi, il prodotto potrebbe non soddisfare più le norme vigenti e di conseguenza la conformità del prodotto potrebbe non essere più valida.

Consigliamo vivamente l'utilizzo di ricambi originali del produttore, al fine di garantire un funzionamento del prodotto senza guasti e in sicurezza. Per ricevere informazioni sui ricambi originali disponibili rivolgetevi all'indirizzo indicato sul retro delle presenti istruzioni.

- ▶ In caso di bisogno di pezzi di ricambio per manutenzioni o riparazioni, utilizzare esclusivamente pezzi di ricambio originali per il prodotto.

11.7.2 Preparativi alla riparazione

1. Se si desidera sostituire componenti del prodotto a contatto con acqua, svuotare allora il prodotto. (→ Capitolo 10.6)
2. Disattivare temporaneamente il prodotto. (→ Capitolo 12.1)
3. Staccare il prodotto dall'alimentazione di corrente.
4. Evtl. smontare i moduli installati sotto il prodotto (→ Istruzioni per l'installazione Modulo).
5. Smontare il pannello anteriore. (→ Capitolo 5.10.3)



Precauzione!

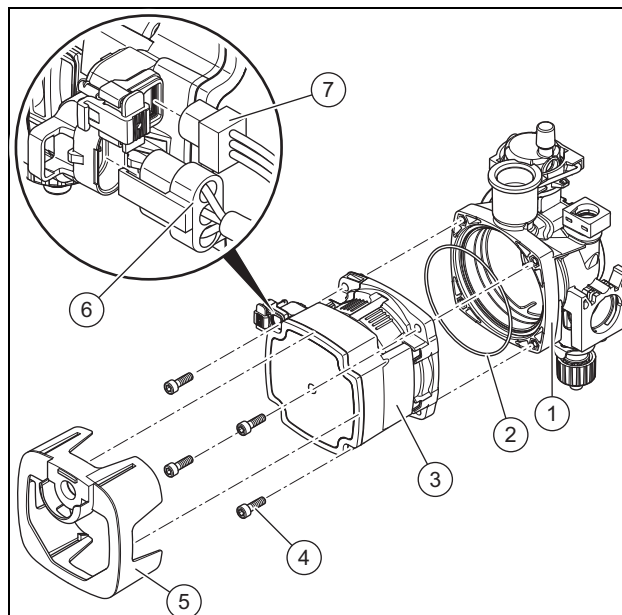
Rischio di danni materiali a causa di deformazioni meccaniche!

Smontando ambedue i rivestimenti laterali, il prodotto potrebbe deformarsi meccanicamente con conseguenti danni, ad esempio alle tubature, che potrebbero condurre a perdite.

- ▶ Smontare sempre solo un solo rivestimento laterale, mai ambedue i rivestimenti contemporaneamente.

7. Chiudere il rubinetto d'intercettazione del gas.
8. Chiudere i rubinetti di manutenzione della mandata, del ritorno del riscaldamento e della tubazione dell'acqua fredda, se non è ancora stato fatto.
9. Assicurarsi che non goccioli acqua su parti che conducono corrente (per es. scatola elettrica).
10. Smontare il tubo di aspirazione aria.
11. Usare esclusivamente guarnizioni e viti nuove.

11.7.3 Sostituzione del motore della pompa



1. Staccare i connettori (6) e (7) dal motore della pompa.
2. Rimuovere il supporto **ALPHA Reader** (5).
3. Svitare le quattro viti (4).
4. Rimuovere il motore della pompa (3).
5. Controllare l'eventuale presenza di sporcizia all'interno dell'elemento inferiore della pompa (1).

Risultato 1:

È presente sporcizia

- ▶ Pulire l'interno dell'elemento inferiore della pompa.

Risultato 2:

La sporcizia è magnetica

- ▶ Controllare il separatore magnetico installato.

6. Sostituire l'O-ring (2).
7. Fissare il nuovo motore della pompa all'elemento inferiore della pompa con quattro viti nuove.
8. Serrare le quattro viti procedendo a croce finché il motore della pompa non poggia uniformemente sull'elemento inferiore della pompa.
 - Coppia di serraggio: 5 Nm
9. Montare il supporto **ALPHA Reader**.
10. Innestare nuovamente i due connettori sul motore della pompa.
11. Riempire l'impianto di riscaldamento. (→ Capitolo 7.7)
12. Sfiatare l'impianto di riscaldamento. (→ Capitolo 7.8)
13. Verificare la tenuta del prodotto. (→ Capitolo 7.16)

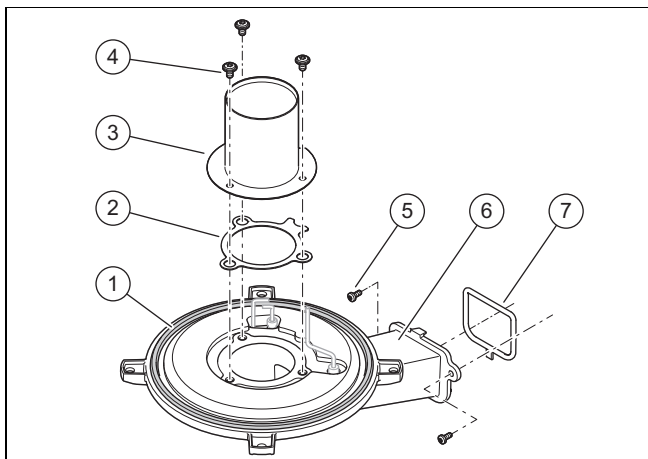
11.7.4 Sostituzione del bruciatore



Avvertenza

Non sostituire mai solo il bruciatore, bensì sempre la flangia del bruciatore, il bruciatore e l'elettrodo di controllo, nonché tutte le guarnizioni.

1. Smontare il modulo termico compatto. (→ Capitolo 10.4.1)
2. Smontare l'elettrodo di accensione. (→ Capitolo 11.7.12)



3. Svitare le due viti (5) tra la flangia del bruciatore (6) ed il ventilatore.
4. Rimuovere la flangia del bruciatore.
5. Montare il nuovo bruciatore (3) con una nuova apposita guarnizione (2) sulla nuova flangia del bruciatore.
6. Stringere le tre viti (4).
 - Coppia di serraggio: 6 Nm
7. Montare la nuova flangia del bruciatore con una nuova guarnizione della flangia del bruciatore (1). Sostituire la guarnizione (7) tra la flangia del bruciatore ed il ventilatore.
8. Serrare a fondo le due viti della flangia del bruciatore.
 - Coppia di serraggio: 5,5 Nm
9. Montare il nuovo elettrodo di controllo sulla nuova flangia del bruciatore. (→ Capitolo 11.7.13)
10. Inserire l'elettrodo di accensione con una guarnizione nuova.



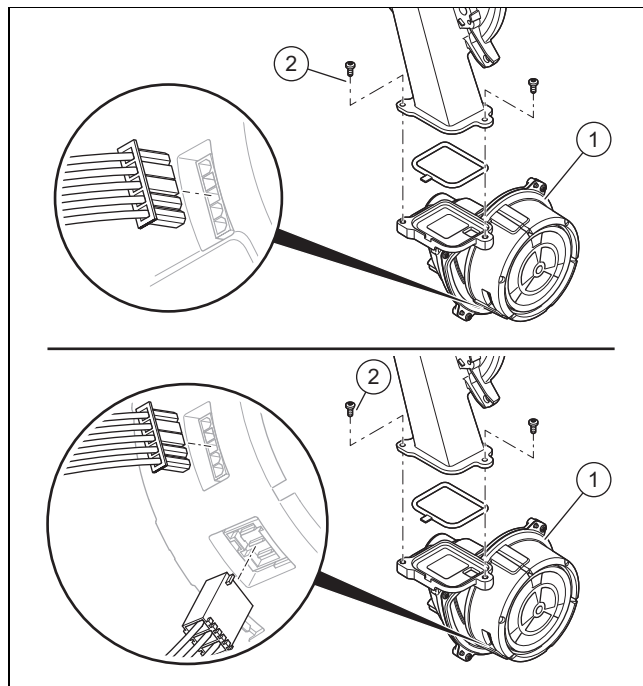
Avvertenza

Toccare gli elettrodi di accensione e di controllo solo dalla parte in ceramica.

11. Montare il modulo termico compatto. (→ Capitolo 10.4.2)
12. Controllare il tenore di CO₂ e di O₂. (→ Capitolo 7.11.4)

11.7.5 Sostituzione del ventilatore

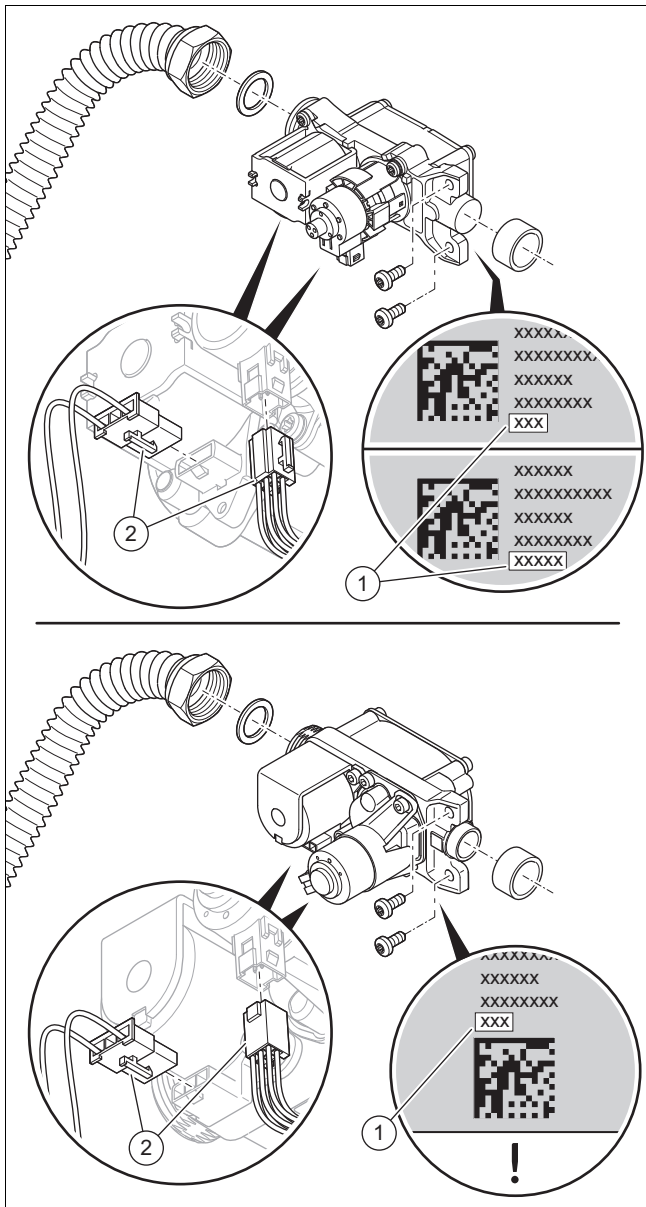
1. Smontare la valvola del gas. (→ Capitolo 11.7.6)



2. Scollegare il connettore, o eventualmente i due connettori, dal motore del ventilatore.
3. Estrarre il tubo di aspirazione dell'aria dal supporto superiore, inclinarlo in avanti e toglierlo dal bocchettone di aspirazione, come illustrato nella figura.
4. Svitare le due viti (2) tra tubo della miscela e flangia del ventilatore.
5. Rimuovere il ventilatore (1).
6. Inserire il nuovo ventilatore. Sostituire tutte le guarnizioni.
7. Stringere le due viti tra tubo della miscela e flangia del ventilatore.
 - Coppia di serraggio: 5,5 Nm
8. Montare la valvola del gas. (→ Capitolo 11.7.6)
9. Innestare il tubo di aspirazione dell'aria sul bocchettone di aspirazione, inclinarlo all'indietro e spingerlo nel supporto superiore, come illustrato nella figura.
10. Inserire il connettore, o eventualmente i due connettori, sul motore del ventilatore.

11.7.6 Sostituzione della valvola del gas

Smontaggio della valvola del gas



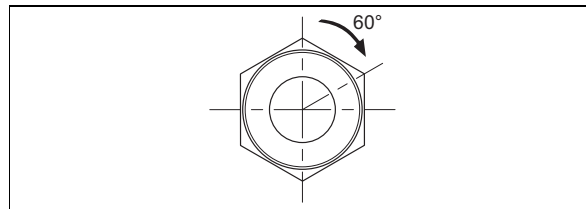
1. Staccare i due connettori (2) dalla valvola del gas.
2. Svitare i dadi per raccordi sulla valvola del gas.
3. Allentare le due viti per il fissaggio della valvola del gas sul ventilatore.
4. Rimuovere la valvola del gas.
5. Leggere il valore di offset (1) impresso sul retro o sul lato inferiore della nuova valvola del gas e prendere subito nota del valore.

Montaggio della valvola del gas

6. Inserire la valvola del gas. Sostituire tutte le guarnizioni.
7. Fissare la valvola del gas sul ventilatore con l'ausilio delle due viti.
 - Coppia di serraggio: 5,5 Nm
8. **Alternativa 1:**
 - ▶ Avvitare il dado di raccordo sulla valvola del gas con una nuova guarnizione. Bloccare in questa operazione il tubo del gas per evitare che possa ruotare.

- Coppia di serraggio: 40 Nm

8. Alternativa 2:



- ▶ Avvitare il dado di raccordo sulla valvola del gas con una nuova guarnizione. Bloccare in questa operazione il tubo del gas per evitare che possa ruotare.

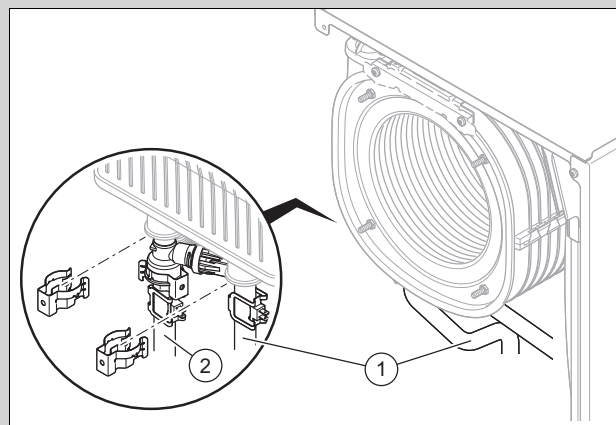
- Coppia di serraggio: 15 Nm + 60°

9. Innestare i due connettori della valvola del gas.
10. Controllare la tenuta della valvola del gas e dei raccordi. (→ Capitolo 7.16)
11. Montare il pannello anteriore. (→ Capitolo 7.11.3)
12. Se l'offset letto ha 5 cifre, impostare il codice di diagnostica **D.052** con le prime 3 cifre. (→ Capitolo 6.3)
13. Se l'offset letto ha 3 cifre, impostare il codice di diagnostica **D.052**. (→ Capitolo 6.3)
14. Se il prodotto è impostato con la famiglia di gas Gas liquido e l'offset letto ha 5 cifre, impostare il codice di diagnostica **D.182** con le ultime 2 cifre. (→ Capitolo 6.3)
15. Uscire dai codici di diagnostica. (→ Capitolo 6.3.1)
16. Controllare il tenore di CO₂ e di O₂. (→ Capitolo 7.11.4)

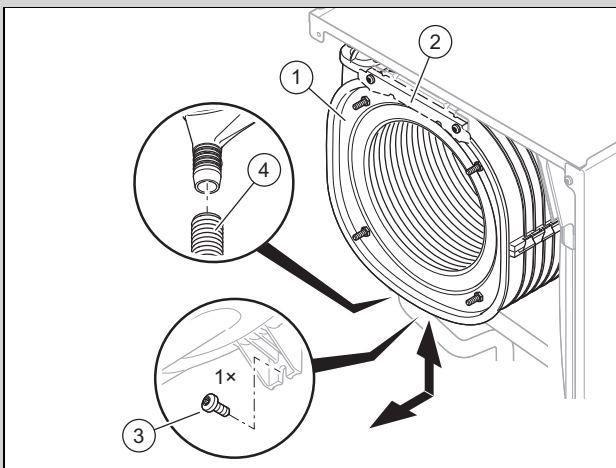
11.7.7 Sostituzione dello scambiatore di calore

1. Smontare l'elemento di raccordo per condotto ariafumi. (→ Capitolo 5.9.2.1)
2. Smontare il rivestimento laterale. (→ Capitolo 11.7.2)
3. Smontare il modulo termico compatto. (→ Capitolo 10.4.1)

Validità: Prodotto solo con modo riscaldamento

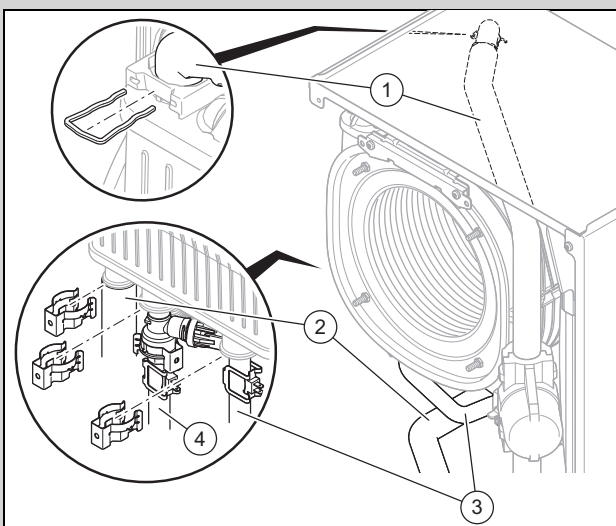


- ▶ Rimuovere le clip sul tubo di mandata (1) e sul tubo di ritorno (2).
- ▶ Allentare i tubi di mandata e ritorno sullo scambiatore di calore.



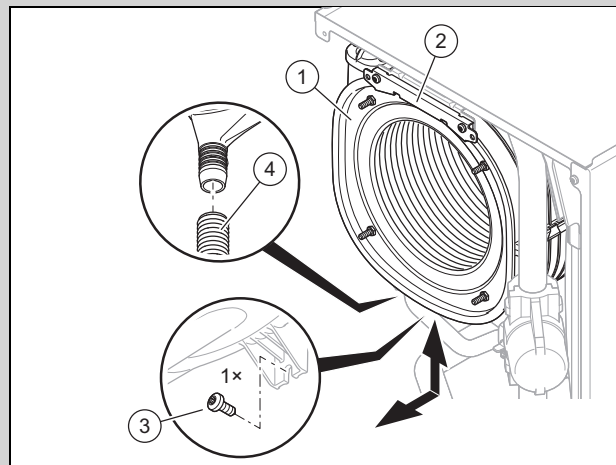
- ▶ Staccare il flessibile della condensa (4) dallo scambiatore di calore (1).
- ▶ Se lo scambiatore di calore è fissato con un supporto (2), rimuovere le due viti dal supporto anteriore ed estrarre il supporto.

Validità: Prodotto con produzione di acqua calda integrata



- ▶ Togliere la graffa all'ingresso dell'acqua fredda (1) e staccare il tubo dallo scambiatore di calore.
- ▶ Togliere la clip sul tubo dell'acqua calda sanitaria all'uscita dello scambiatore di calore (2).
- ▶ Rimuovere le clip sul tubo di mandata (3) e sul tubo di ritorno (4).
- ▶ Staccare i tubi di mandata/ritorno e dell'acqua calda sanitaria dallo scambiatore di calore.

Validità: Prodotto con produzione di acqua calda integrata



- ▶ Staccare il flessibile della condensa (4) dallo scambiatore di calore (1).
- ▶ Togliere le due viti sul supporto anteriore (2) e rimuovere il supporto.

Validità: Prodotto con produzione di acqua calda integrata

- ▶ Togliere la vite (3) dal lato inferiore dello scambiatore di calore.
- ▶ Estrarre lo scambiatore di calore verso il basso e in obliquo in avanti.
- ▶ Inserire il nuovo scambiatore di calore nelle scanalature sul retro.
- ▶ Stringere una vite nuova sul lato inferiore dello scambiatore di calore.
- ▶ Una volta estratto il supporto anteriore, stringere il supporto di volta in volta con due viti nuove.

Validità: Prodotto solo con modo riscaldamento

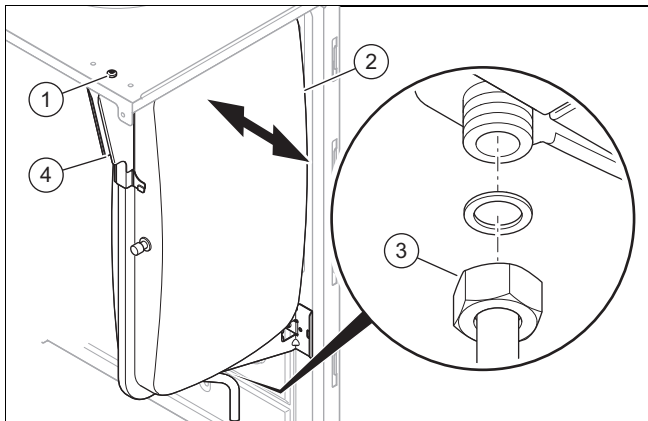
- ▶ Innestare il tubo di mandata/ritorno fino in fondo nello scambiatore di calore. Sostituire tutte le guarnizioni.
- ▶ Fissare le clip sul tubo di mandata e di ritorno.

Validità: Prodotto con produzione di acqua calda integrata

- ▶ Innestare a fondo nello scambiatore di calore il tubo di mandata/ritorno e quello dell'acqua calda sanitaria. Sostituire tutte le guarnizioni.
- ▶ Fissare le clip sul tubo di mandata/di ritorno e su quello dell'acqua calda sanitaria.

4. Fissare il flessibile di scarico della condensa sullo scambiatore di calore.
5. Montare il modulo termico compatto. (→ Capitolo 10.4.2)
6. Montare il rivestimento laterale. (→ Capitolo 11.7.15)
7. Montare l'elemento di raccordo per il condotto aria-fumi. (→ Capitolo 5.9.2.2)
8. Riempire l'impianto di riscaldamento. (→ Capitolo 7.7)
9. Sfiatare l'impianto di riscaldamento. (→ Capitolo 7.8)

11.7.8 Sostituzione del vaso di espansione



1. Svitare i dadi (3).
2. Allentare la vite (1) della lamiera di ritegno (4) e rimuovere la lamiera stessa.
3. Estrarre il vaso di espansione (2) lateralmente.
4. Inserire il nuovo vaso di espansione nel prodotto.
5. Serrare il dado sotto al vaso di espansione. Usare una nuova guarnizione.
6. Fissare la lamiera di ritegno con la vite.
7. Riempire l'impianto di riscaldamento. (→ Capitolo 7.7)
8. Sfiatare l'impianto di riscaldamento. (→ Capitolo 7.8)

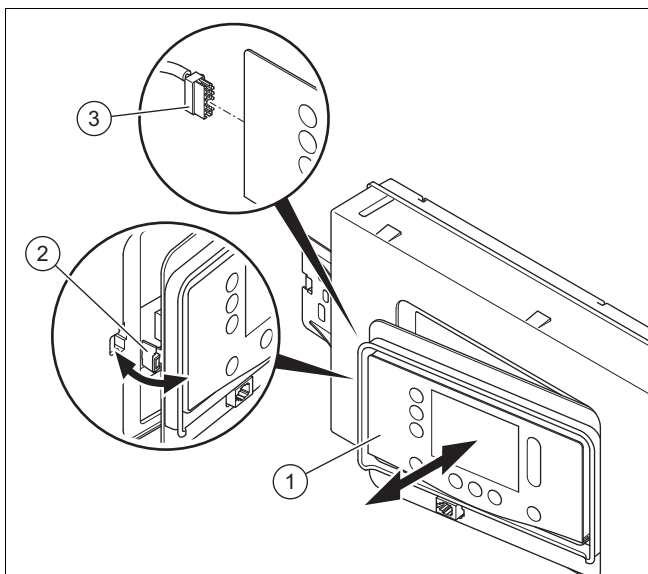
11.7.9 Sostituzione del display



Avvertenza

Utilizzare i ricambi una volta sola.

Se si sostituisce il display, all'attivazione del prodotto il nuovo display acquisisce dalla scheda elettronica non sostituita i parametri precedentemente impostati. Dopo la sostituzione del componente display, il **codice DSN** (Device Specific Number) viene trasferito al rispettivo componente sostitutivo e scritto in modo indelebile nella sua memoria.



1. Allentare il display (1) dal supporto (2) sul lato sinistro.
2. Staccare il connettore (3) dal display.
3. Sostituire il display.
4. Innestare il connettore sul nuovo display.

5. Montare il display sul supporto.
6. Ripristinare l'alimentazione di corrente.
 - ◁ Avviene uno scambio di dati tra la scheda elettronica e il display.

11.7.10 Sostituzione della scheda elettronica



Avvertenza

Utilizzare i ricambi una volta sola.

Se è presente l'errore **F.064**, controllare dapprima il codice di diagnostica **D.166** prima di sostituire la scheda elettronica.

Se si sostituisce la scheda elettronica, all'attivazione del prodotto la nuova scheda elettronica acquisisce dal display non sostituito i parametri precedentemente impostati. Dopo la sostituzione del componente scheda elettronica, il **codice DSN** (Device Specific Number) viene trasferito al rispettivo componente sostitutivo e scritto in modo indelebile nella sua memoria.

1. Aprire l'alloggiamento della scheda comando. (→ Capitolo 5.10.4)
2. Sostituire la scheda elettronica conformemente alle istruzioni di montaggio e installazione accluse.
3. Chiudere la scatola di comando. (→ Capitolo 5.10.11)
4. Ripristinare l'alimentazione di corrente.
 - ◁ Avviene uno scambio di dati tra la scheda elettronica e il display.

11.7.11 Sostituzione della scheda elettronica e del display



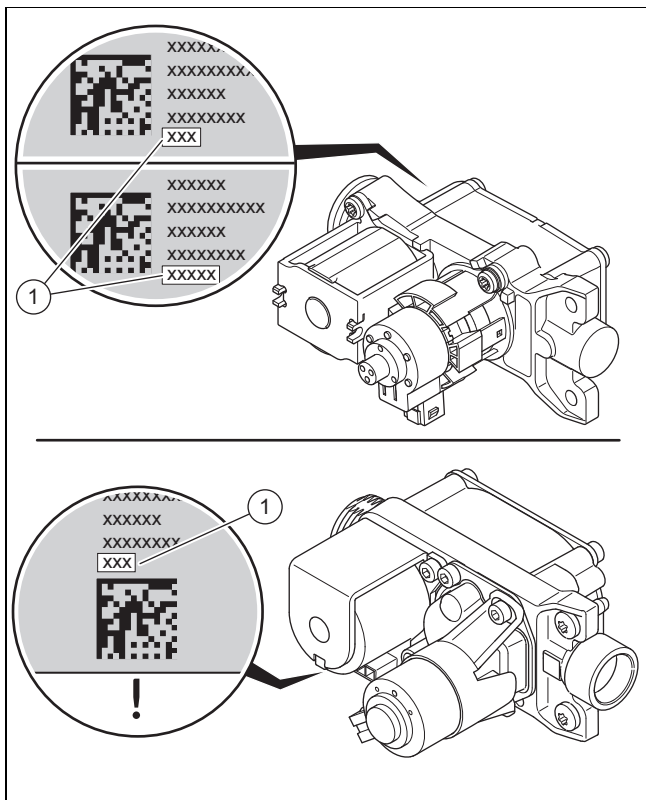
Avvertenza

Utilizzare i ricambi una volta sola.

Dopo la sostituzione dei componenti display e scheda elettronica, tutte le impostazioni specifiche dell'impianto vengono cancellate.

Utilizzare eventualmente le impostazioni specifiche dell'impianto della tabella dei codici di diagnostica in appendice, se erano state annotate. (→ Appendice C)

Condizione: Scheda elettronica e display difettosi



1. Leggere il valore di offset **(1)** impresso sul retro o sul lato inferiore della valvola del gas. Utilizzare ad es. uno specchio.
2. Aprire l'alloggiamento della scheda comando. (→ Capitolo 5.10.4)
3. Sostituire la scheda elettronica e il display conformemente alle istruzioni di montaggio e installazione incluse.
4. Chiudere la scatola di comando. (→ Capitolo 5.10.11)
5. Sostituire l'elettrodo di controllo. (→ Capitolo 11.7.13)
6. Montare il pannello anteriore. (→ Capitolo 7.11.3)
7. Ripristinare l'alimentazione di corrente.
8. ◀ Dopo l'accensione, il prodotto passa direttamente al menu per l'impostazione della lingua.
9. Scegliere la lingua desiderata.
10. Leggere il **DSN-Code** (codice apparecchio) sulla targhetta identificativa situata sul retro dell'alloggiamento della scatola di comando.
11. Impostare il valore corretto (tramite **D.093**) per il rispettivo tipo di prodotto. (→ Capitolo 6.3)
 - ◀ L'elettronica è ora impostata sul modello di prodotto e i parametri di tutti i codici di diagnostica corrispondono alle impostazioni di fabbrica.
 - ◀ L'assistente installazione si avvia.
12. Se l'offset letto ha 5 cifre, impostare il codice di diagnostica **D.052** con le prime 3 cifre. (→ Capitolo 6.3)
13. Se l'offset letto ha 3 cifre, impostare il codice di diagnostica **D.052**. (→ Capitolo 6.3)
14. Se il prodotto è impostato con la famiglia di gas Gas liquido e l'offset letto ha 5 cifre, impostare il codice di diagnostica **D.182** con le ultime 2 cifre. (→ Capitolo 6.3)
15. Controllare le impostazioni specifiche dell'impianto e adattarle.
16. Avviare i programmi di test **P.001** e **P.003** (→ Capitolo 6.4).

11.7.12 Sostituzione dell'elettrodo di accensione

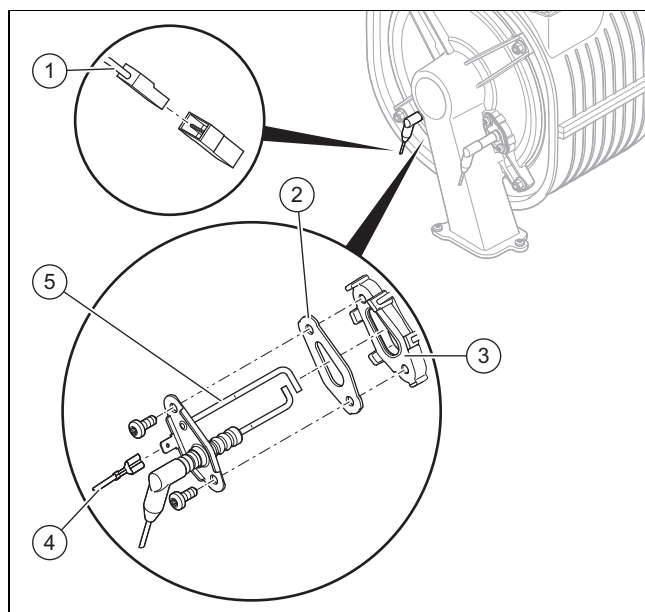


Pericolo!

Pericolo di morte a causa della fuoriuscita di fumi caldi!

Guarnizioni, viti e isolamenti sull'elettrodo di controllo e sulla camera di combustione non devono essere danneggiati.

- ▶ Evitare di danneggiare lo strato isolante del bruciatore sul retro del coperchio della camera di combustione.
- ▶ Sostituire lo strato isolante del bruciatore non appena risulta danneggiato.
- ▶ Ad ogni sostituzione, cambiare guarnizione e viti dell'elettrodo di accensione.



1. Staccare il cavo di messa a terra **(4)**.
2. Estrarre il connettore **(1)** del cavo dell'elettrodo di accensione.
3. Svitare le due viti.
4. Sfilare con cautela l'elettrodo di accensione **(5)** dalla flangia del bruciatore **(3)**. Prestare attenzione a non danneggiare lo strato isolante del bruciatore sul retro del coperchio della camera di combustione.
5. Togliere i residui di guarnizione sulla flangia del bruciatore.
6. Inserire il nuovo elettrodo di accensione con la guarnizione nuova **(2)**.



Avvertenza

Toccare il nuovo elettrodo di accensione solo dalla parte in ceramica. La pulizia dell'elettrodo di accensione è vietata.

7. Stringere l'elettrodo di accensione con due viti nuove.

- Coppia di serraggio: 3 Nm
- 8. Inserire nuovamente il connettore della linea di accensione dell'elettrodo di accensione.
- 9. Inserire nuovamente il connettore del cavo di messa a terra.

11.7.13 Sostituzione dell'elettrodo di controllo

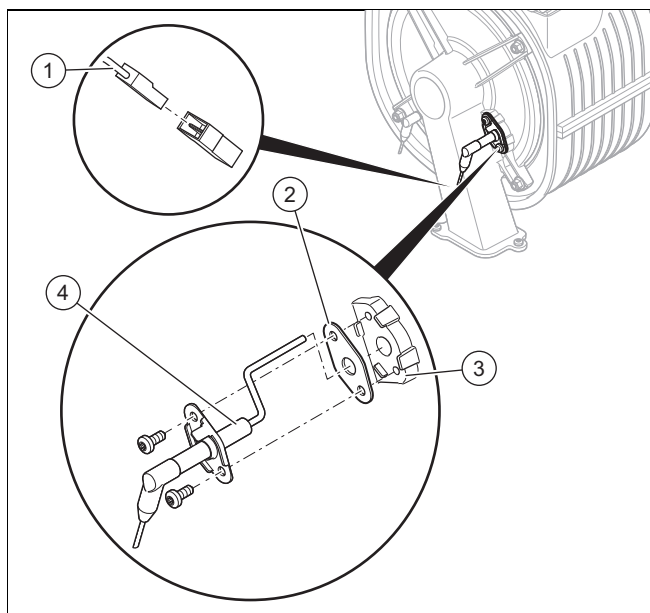


Pericolo!

Pericolo di morte a causa della fuoriuscita di fumi caldi!

Guarnizioni, viti e isolamenti sull'elettrodo di controllo e sulla camera di combustione non devono essere danneggiati.

- ▶ Evitare di danneggiare lo strato isolante del bruciatore sul retro del coperchio della camera di combustione.
- ▶ Sostituire lo strato isolante del bruciatore non appena risulta danneggiato.
- ▶ Ad ogni sostituzione, cambiare guarnizione e viti dell'elettrodo di controllo.



1. Estrarre il connettore (1) del cavo dell'elettrodo di controllo.
2. Svitare le due viti.
3. Sfilare con cautela l'elettrodo di controllo (4) dalla flangia del bruciatore (3). Prestare attenzione a non danneggiare lo strato isolante del bruciatore sul retro del coperchio della camera di combustione.
4. Togliere i residui di guarnizione sulla flangia del bruciatore.
5. Inserire il nuovo elettrodo di controllo con la nuova guarnizione (2).



Avvertenza

Toccare il nuovo elettrodo di controllo solo dalla parte in ceramica. La pulizia dell'elettrodo di controllo è vietata.

6. Stringere l'elettrodo di controllo con due nuove viti.

- Coppia di serraggio: 3 Nm
- 7. Inserire nuovamente il connettore della linea di accensione dell'elettrodo di controllo.
- 8. Montare il pannello anteriore. (→ Capitolo 7.11.3)
- 9. Aprire il rubinetto d'intercettazione del gas.
- 10. Collegare il prodotto all'alimentazione di corrente.
- 11. Tramite **D.146**, abilitare il codice di diagnostica **D.147**. (→ Capitolo 6.3)
- 12. Impostare il codice di diagnostica **D.147** su **Nuovo elettrodo** (→ Capitolo 6.3).
- 13. Controllare il tenore di CO₂ e di O₂. (→ Capitolo 7.11.4)

11.7.14 Posa dei cablaggi



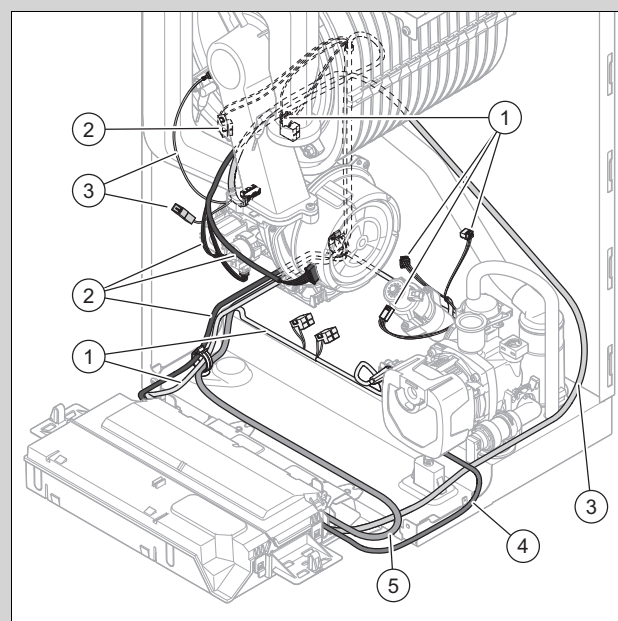
Avvertenza

Le temperature elevate possono causare danni ai cablaggi.

La posa errata dei cablaggi può causare disturbi elettromagnetici.

Per evitare danni e anomalie, installare i cablaggi come illustrato in figura.

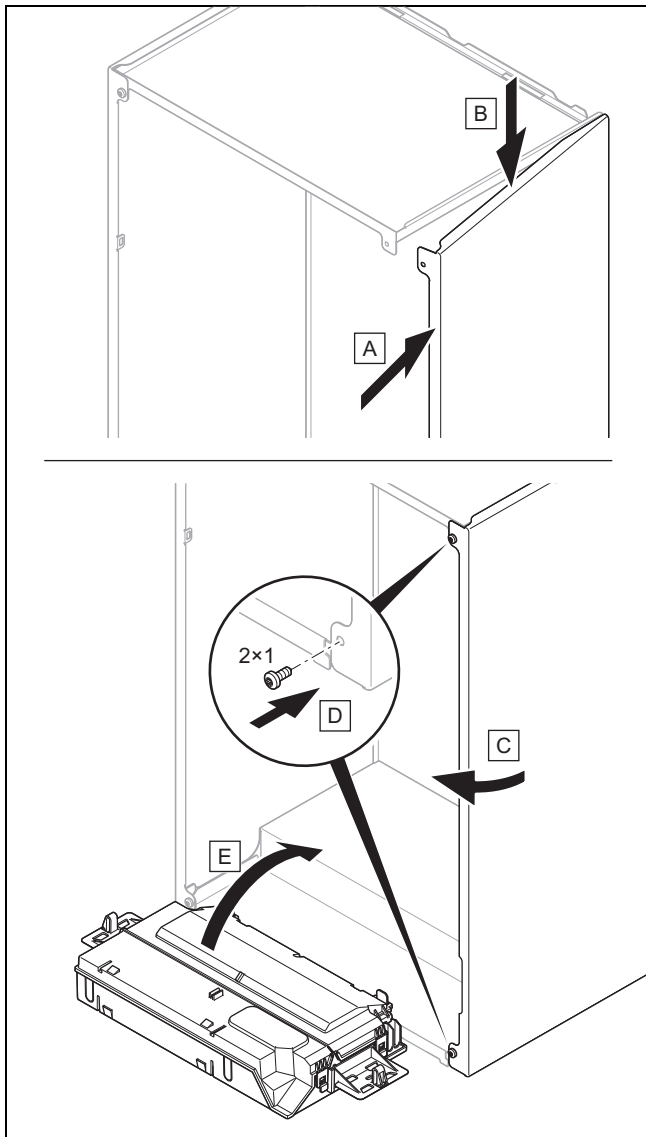
Validità: VM 35CS/1-7 (N-IT) O VMW 35CF/1-7 (N-IT)



- | | |
|--|---|
| <ol style="list-style-type: none"> 1 Fascio di cavi del sistema idraulico (flussometro sanitario a elica, sensore pressione acqua, valvola deviatrice) 2 Fascio di cavi (ventilatore, valvola del gas, sensori di temperatura) | <ol style="list-style-type: none"> 3 Fascio di cavi accensione 4 Cavo pompa ad alta efficienza 5 Cavo di allacciamento alla rete elettrica |
|--|---|

1. Installare i cablaggi come illustrato in figura.
2. Nell'inserire i connettori fare attenzione alla codifica cromatica.


11.7.15 Conclusione della riparazione




1. Se è stato smontato il rivestimento laterale, montarlo come illustrato in figura.
2. Stringere il rivestimento laterale con due nuove viti.
3. Aprire tutti i rubinetti di manutenzione e il rubinetto di intercettazione del gas, se non è ancora stato fatto.
4. Verificare la tenuta del prodotto. (→ Capitolo 7.16)
5. Montare il pannello anteriore. (→ Capitolo 7.11.3)
6. Eventualmente montare la mascherina frontale sotto il display.
7. Eventualmente montare i moduli sotto il prodotto (→ Istruzioni per l'installazione Modulo).
8. Provvedere all'alimentazione di corrente, se non è ancora stato fatto.
9. Riaccendere il prodotto, se non è ancora stato fatto.

12 Messa fuori servizio

12.1 Disattivazione temporanea

1. Premere .
◁ Il display si oscura.
2. Chiudere il rubinetto d'intercettazione del gas.
3. Nei prodotti con il bollitore per acqua calda sanitaria collegato, chiudere anche la valvola d'intercettazione dell'acqua fredda.

12.2 Disattivazione definitiva

1. Svuotare il prodotto. (→ Capitolo 10.6)
2. Premere .
◁ Il display si oscura.
3. Scollegare il prodotto dall'alimentazione di corrente.
4. Chiudere il rubinetto d'intercettazione del gas.
5. Nei prodotti con il bollitore per acqua calda sanitaria collegato, chiudere anche la valvola d'intercettazione dell'acqua fredda.

13 Smaltimento dell'imballaggio

- ▶ Smaltire correttamente gli imballaggi.
- ▶ Osservare tutte le norme vigenti.

14 Servizio assistenza tecnica

I Centri di Assistenza ufficiali Vaillant sono formati da tecnici qualificati e sono istruiti direttamente da Vaillant sui prodotti.

I Centri di Assistenza ufficiali Vaillant utilizzano inoltre solo ricambi originali.

Contatti il Centro di Assistenza ufficiale Vaillant più vicino chiamando il numero verde 800-088766 oppure consultando il sito www.vaillant.it

Appendice

A Indicazione delle lunghezze dei tubi per l'installazione B23P



Avvertenza

La lunghezza massima del tubo (solo tubo diritto) corrisponde alla lunghezza tubazione fumi massima ammessa senza curve. Se vengono utilizzate curve, la lunghezza del tubo massima deve essere ridotta in base alle caratteristiche dinamiche della portata delle curve. Le curve non devono essere direttamente una successiva all'altra, perché in questo modo la perdita di pressione aumenta.

Lunghezze del tubo B23P, installazione

Lunghezza con $\varnothing \geq 80$ mm	
VM 35	VMW 35
29 m	32 m

B Livello di comando per il tecnico qualificato



Avvertenza

Poiché la tabella dei codici viene utilizzata per diversi prodotti, può accadere che alcuni codici o alcuni passaggi della procedura guidata d'installazione non siano visibili.

Livello impostazione	Valori		Unità	Incremento, selezione, spiegazione	Regolazione di fabbrica
	min.	max.			
Inserire il codice accesso	00	99		1 (codice FHW 17)	
Panoramica dati	Valore corrente				
Procedura guidata d'installazione					
→ Lingua:				Lingue selezionabili	In funzione del paese
→ Data:				Data corrente	
→ Ora:				Ora corrente	
→ Codice apparecchio (DSN)	0	250		Impostazione del numero di identificazione apparecchio (visualizzato solo in caso di ricambio dopo di display e scheda elettronica)	
→ Riempire l'impianto con acqua				Controllare la pressione di riempimento ed eventualmente rabboccare l'impianto di riscaldamento.	
→ Modalità operativa idraulica	0	4		0: Δp cost. senza by-pass 1: Kick Δp cost. senz. by-pass 2: Δp cost. by-pass 3: ΔT divario 4: Velocità pompa fissa	*
→ Regolare la pressione disponibile			mbar	Questa selezione dipende dall'impostazione Modalità operativa idraulica .	
→ Regolazione differenziale			K	Questa selezione dipende dall'impostazione Modalità operativa idraulica .	
→ Regolazione velocità pompa			%	Questa selezione dipende dall'impostazione Modalità operativa idraulica .	

* Selezionare il punto di funzionamento ottimale per l'impianto in loco.

Livello impostazione	Valori		Unità	Incremento, selezione, spiegazione	Regolazione di fabbrica
	min.	max.			
→ Selezione tipo di gas				0: Non selezionato 1: Metano 2: Propano 30/37 mbar 3: Gas speciale FR 4: Gas speciale GB 5: Gas speciale IT 6: Propano 50 mbar 7: Gas Ls Viene visualizzata solo la selezione per il rispettivo prodotto. Se il proprio prodotto può essere commutato sul gas liquido e si seleziona Gas liquido, occorre applicare i relativi adesivi.	
→ Impianto fumi canna fumaria singola				L'adattamento avviene automaticamente dopo la selezione. in funzione del prodotto	
→ Regolaz. in base a condizioni atmosf.				0: Disattivata 1: Attivata Questa funzione deve essere attivata solo se è installato un sensore di temperatura esterna e non è presente una centralina per la temperatura ambiente.	
→ Contatto tecnico qualificato				Azienda, Numero telefono	
Assistente compensazione idraulica					
Programmi di test					
→ P.000 - P.008		Valore corrente		Eventuali informazioni dettagliate sono riportate nella tabella programmi di test.	
Test att.					
→ T.001 - T.007		Valore corrente		Eventuali informazioni dettagliate sono riportate nella tabella test attuatori.	
Codici di diagnostica					
→D.XXX - D.XXX		Valore corrente		Eventuali informazioni dettagliate sono riportate nella tabella codici di diagnostica.	
Storico errori					
→F.XXX - F.XXX		Valore corrente		I codici di errore vengono visualizzati solo successivamente e possono essere cancellati se si sono verificati dei difetti. Eventuali informazioni dettagliate sono riportate nella tabella codici di errore.	
Storico funzionamento emergenza					
→L.XXX - L.XXX →N.XXX - N.XXX		Valore corrente		Codici reversibili Codici irreversibili Eventuali informazioni dettagliate sono riportate nella tabella codici di funzionamento d'emergenza.	
Codici manutenzione					
→ I.XXX - I.XXX		Valore corrente		Per informazioni più dettagliate consultare la tabella dei codici di manutenzione.	
Impostazioni di fabbrica?				No, Si	
Configurazione impianto (Selezione possibile solo se è installato un modulo centralina VRC 710)					
→ Stato:				S.XXX	
→ Riscald.		Valore corrente	°C	Temp. nominale di mandata:	
		Valore corrente	°C	Temp. mandata effettiva:	
	10	99	°C	Soglia spegnim. temp. est.:	20
	0.10	4.00		Curva di riscaldamento:	1.2
	30	80	°C	Temp. nom. min. mandata:	30
40	80	°C	Temp. nom. max. mandata:	40	
* Selezionare il punto di funzionamento ottimale per l'impianto in loco.					

Livello impostazione	Valori		Unità	Incremento, selezione, spiegazione	Regolazione di fabbrica
	min.	max.			
→ Riscald.				Modalità riduzione: Eco, Ridotto	Ridotto
→ ACS				Pompa ricirc.: Off, On	Off
				Prot. antileg. giorno: Off, Ogni giorno, giorno della settimana	Off
				Prot. antileg. ora:	
→ Profilo asciugatura massetto	0	90	°C	Visualizzare e impostare la temperatura nominale di mandata per il giorno 1-29.	
Asciugatura massetto (Selezione possibile solo se è installato un modulo centralina VRC 710)				Attiva l'asciugatura del massetto appena applicato, in base alle impostazioni alla voce Profilo asciugatura massetto . Asciug. giorno: Temp. asciug. massetto: °C	
* Selezionare il punto di funzionamento ottimale per l'impianto in loco.					

C Codici di diagnostica



Avvertenza

Poiché la tabella dei codici viene utilizzata per diversi prodotti, può accadere che alcuni codici non siano visibili o non siano regolabili per il rispettivo prodotto.

Codice di diagnostica	Valori		Unità	Incremento, selezione, spiegazione	Impostazione	
	min.	max.			Fabbrica	Attuale
D.000 Carico massimo nel modo riscaldamento	in funzione del prodotto		kW	Carico parziale del riscaldamento regolabile: il campo di regolazione è riportato nei dati tecnici. Non tutti i prodotti hanno un campo di regolazione. auto: il prodotto adatta automaticamente il carico parziale massimo del riscaldamento al fabbisogno di corrente dell'impianto.	auto	
D.001 Tempo di post-funzionamento pompa circuito di riscaldamento	1	60	min	1 Tempo di post-funzionamento della pompa dell'apparecchio per il modo riscaldamento	5	
D.002 Tempo massimo di blocco bruciat.	2	60	min	1 Tempo di blocco massimo del bruciatore in riscaldamento con temperatura di mandata di 20 °C	20	
D.003 Valore reale temperatura dell'acqua calda sanitaria	Valore corrente		°C	1		
D.004 Temperatura del bollitore ACS	Valore corrente		°C	Valore misurato del sensore di temperatura del bollitore.		
D.005 Temperatura di mandata del riscaldamento Valore nominale	Valore corrente		°C	Max del valore massimo impostato in D.071 , limitato da una centralina eBUS, se collegata.		
D.006 Valore nominale della temperatura dell'acqua calda sanitaria	Valore corrente		°C		35	
D.008 Stato termostato ambiente (230V)				Off, On		
D.009 Valore nominale centralina eBUS	Valore corrente			Appare se una centralina è collegata.		
D.010 Stato della pompa circuito di riscaldamento	Valore corrente			Off, On		

Codice di diagnostica	Valori		Unità	Incremento, selezione, spiegazione	Impostazione	
	min.	max.			Fabbrica	Attuale
D.011 Stato pompa esterna	Valore corrente			Off, On		
D.012 Stato pompa carica bollitore	Valore corrente			Off, On		
D.013 Stato della pompa di ricircolo	Valore corrente			Off, On		
D.015 Valore reale velocità pompa	Valore corrente		%			
D.016 Stato termostato ambiente (24V)	Valore corrente			Off, On		
D.017 Tipo di regolaz. riscald.				Regolaz. temp. di mandata Regolaz. temp. di ritorno (Se è stata attivata la regolazione della temperatura di ritorno, la funzione per il rilevamento automatico della potenza termica non è attiva.)	Regolaz. temp. di mandata	
D.018 Modalità operativa pompa circuito di riscaldamento				Permanente (La pompa è in funzione durante la richiesta del termostato ambiente) Eco (La pompa funziona a intermittenza dopo che il bruciatore è in funzione. Ciclo della pompa: 5 min ON/25 min OFF)	Eco	
D.020 Impostazione temperatura max. dell'acqua calda sanitaria	50	70	°C	1 Solo prodotto con produzione di acqua calda sanitaria	70 (apparecchio di riscaldamento) 65 (caldaia murale combinata a gas)	
D.021 Stato preriscaldamento per ACS	Valore corrente			Off, On		
D.022 Stato richiesta ACS	Valore corrente			Off, On		
D.023 Stato richiesta di riscaldamento	Valore corrente			Off, On		
D.025 Stato richiesta ACS centralina eBUS	Valore corrente			Off, On (Appare se una centralina è collegata.)		
D.026 Funzione relè suppl. interno D.027 Funzione relè accessori esterno 1 D.028 Funzione relè accessori esterno 2	1	9		1: Pompa di ricircolo 2: Pompa esterna 3: Pompa di carica boll. 4: Cappa aspirante 5: Valv.elettrom. esterna 6: Messaggio d'errore esterno 8: Comando a distanza eBUS 9: Pompa antilegionella 10: Valv. bypass bollit. solare	2	
D.029 Portata circuito di riscaldamento	Valore corrente		l/h	Portata corrente dal flussometro sanitario		
D.031 Dispositivo di riempimento automatico	Valore corrente			1. Semiautomat. 2. Automatico		
D.033 Numero di giri ventilatore Valore nominale	Valore corrente		rpm			
D.034 Numero di giri ventilatore Valore reale	Valore corrente		rpm			

Codice di diagnostica	Valori		Unità	Incremento, selezione, spiegazione	Impostazione	
	min.	max.			Fabbrica	Attuale
D.035 Posiz. valvola a 3 vie	Valore corrente		%	0: Posizione riscaldamento 1: Posizione centrale (posizione centrale) 2: ACS	1	
D.036 Portata circuito dell'acqua calda sanitaria	Valore corrente		l/min	Portata corrente dal flussometro sanitario a elica		
D.039 Temperatura di mandata acqua calda sanitaria - valore effettivo	Valore corrente		°C			
D.040 Valore reale temperatura di mandata	Valore corrente		°C			
D.041 Valore reale temperatura ritorno	Valore corrente		°C			
D.043 Curve riscaldamento	0,1	4,0		0,05	1,2	
D.045 Offset curva di riscaldamento	5	30	°C	1	21	
D.047 Temperatura esterna	Valore corrente		°C	Solo in collegamento con un sensore di temperatura esterna.		
D.052 Offset mot.passo-passo valvola gas	101	183		Valido per le prime 3 cifre dell'offset a 3 o 5 cifre. Offset indicato sul retro/lato inferiore della valvola del gas.	in funzione del prodotto	
	20	70		Valido per le ultime 2 cifre dell'offset a 3 cifre. Offset indicato sul retro/lato inferiore della valvola del gas.	in funzione del prodotto	
D.058 Riscaldamento integrativo circuito solare	3	5		3: Val. nom. min. ACS 60 °C 5: Auto Temperatura di uscita 40 °C: <ul style="list-style-type: none"> - Con una temperatura in entrata ≤ 35 °C, il generatore di calore si avvia per raggiungere la temperatura di uscita impostata. - Con una temperatura in entrata > 35 °C il generatore di calore si arresta oppure non si avvia. Quando la temperatura in entrata è < 30 °C, il generatore di calore si riavvia. Temperatura di uscita 60 °C: <ul style="list-style-type: none"> - Con una temperatura in entrata ≤ 55 °C, il generatore di calore si avvia per raggiungere la temperatura di uscita impostata. - Con una temperatura in entrata > 55 °C il generatore di calore si arresta oppure non si avvia. Quando la temperatura in entrata è < 50 °C, il generatore di calore si riavvia. Solo per prodotti con produzione di acqua calda sanitaria integrata.	5	
D.060 N. errori di surriscald.	Valore corrente					
D.061 N. errori di accensione	Valore corrente					
D.062 Abbassamento notturno	0	30	°C	1	0	
D.064 Tempo di accensione medio	Valore corrente		s			

Codice di diagnostica	Valori		Unità	Incremento, selezione, spiegazione	Impostazione	
	min.	max.			Fabbrica	Attuale
D.065 Tempo di accensione massimo	Valore corrente		s			
D.066 Attivazione preriscaldamento				Preriscaldamento disattivato Preriscaldamento attivato	in funzione del prodotto	
D.067 Tempo residuo di blocco del bruciatore	Valore corrente		min			
D.068 Numero di accensioni fallite durante il 1° tentativo	Valore corrente					
D.069 Numero di accensioni fallite durante il 2° tentativo	Valore corrente					
D.070 Regol. valvola deviatrice a 3 vie	0	2		0: Auto 2: Posizione riscaldamento Solo per prodotti senza produzione di acqua calda sanitaria integrata.	0	
D.071 Temperatura nominale di mandata max.	40	80	°C	1	75	
D.072 Post-funzionamento della pompa dopo carica del bollitore	0	10	min	Pompa interna	2	
D.073 Offset valore nominale avviamento a caldo	-15	5	K	1	0	
D.074 Protezione antilegionella bollitore integrato				Off, On	On	
D.075 Durata max. carica del bollitore	20	90	min	1	45	
D.077 Carico massimo in modalità acqua calda sanitaria	in funzione della potenza		kW	1	Carico max.	
D.078 Temperatura max. di mandata Valore nominale ACS	50	80	°C	1 Avvertenza Il valore scelto deve essere di almeno 15 K o 15 °C superiore al valore nominale del bollitore impostato.	75	
D.080 Ore di esercizio riscaldamento	Valore corrente		h			
D.081 Ore di funzionamento ACS	Valore corrente		h			
D.082 Start bruciatore modo riscaldamento	Valore corrente					
D.083 Avvii bruciatore acqua calda sanitaria	Valore corrente					
D.084 Ore di funzionam. fino alla manut.	„--“	7000	h	1 „--“ = disattivato	5000	
D.085 Carico minimo dell'apparecchio	in funzione della potenza		kW	1	Carico min.	
D.088 Portata min. ACS	Valore corrente			1,5 l/min (senza ritar.) 3,7 l/min (2 s di rit.)		
D.090 Centralina eBUS				Non riconosciuto Riconosciuto		
D.091 Stato collegamento DCF				Nessuna ricezione Ricezione dati Sincronizzato Valida		

Codice di diagnostica	Valori		Unità	Incremento, selezione, spiegazione	Impostazione	
	min.	max.			Fabbrica	Attuale
D.092 Bollitore a stratificazione				Non collegato Errore di comunicazione Connessione attiva		
D.093 N.ident.apparecchio (DSN)	Valore corrente				in funzione del prodotto	
D.094 Cancellazione storico errori				No, Sì		
D.095 Versioni software	Valore corrente					
D.096 Impostazioni di fabbrica?				No, Sì		
D.098 Valore resistenza di codifica				Resistenza di codifica 1 Resistenza di codifica 3		
D.124 Stato attuale Smart ECO	Valore corrente					
D.125 Temperatura di uscita bollitore per acqua calda sanitaria	Valore corrente		°C			
D.128 Temperatura nominale di mandata minima per il riscaldamento	Valore corrente		°C		40	
D.129 Valore nominale minimo acqua calda sanitaria	Valore corrente		°C		40	
D.145 Disattivazione riconoscimento condotto aria-fumi bloccato	Valore corrente			Codice di diagnostica per la disattivazione del controllo del blocco fumi. Utilizzare questo codice di diagnostica solo se durante la prima messa in servizio il prodotto mostra il codice di errore F.035 . Dopo aver controllato il condotto aria-fumi ed eventualmente eliminato il blocco, occorre disattivare il controllo del blocco fumi tramite D.145 .		
D.146 Abilitazione sostituzione elettrodo di controllo				No, Sì		
D.147 Sostituzione elettrodo di controllo				No Nuovo elettrodo (Selezione Nuovo elettrodo possibile solo se D.146 è abilitato)		
D.156 Abilitazione trasformazione ad un altro tipo di gas				Abilitazione per trasformazione ad un altro tipo di gas, tipo di gas selezionato		
D.157 Selezione tipo di gas				0: Non selezionato 1: Metano 2: Propano 30/37 mbar 3: Gas speciale FR 4: Gas speciale GB 5: Gas speciale IT 6: Propano 50 mbar 7: Gas Ls Qui viene visualizzata solo la selezione per il rispettivo prodotto.	in funzione del prodotto	
D.158 Regolazione rapporto gas-aria	0	-5		0: Valore standard -1: Impoverimento 1 -2: Impoverimento 2 -3: Impoverimento 3 -4: Impoverimento 4 -5: Impoverimento 5 Solo con funzionamento a metano.	0	

Codice di diagnostica	Valori		Unità	Incremento, selezione, spiegazione	Impostazione	
	min.	max.			Fabbrica	Attuale
D.159 Tempo blocco processo commutaz.				Disattivata, Attivata Tempo di blocco commutazione tra modalità acqua calda sanitaria e modo riscaldamento.	Attivata	
D.160 Valore nominale pressione dell'acqua	1,0	2,0	bar	0,1 in funzione del prodotto	1,5	
D.161 Data manutenzione	Valore corrente				Data corrente + 1 anno	
D.162 Sistema controll. da sonda esterna				0: Disattivata 1: Attivata Vale solo se è installato un sensore di temperatura esterna e non è presente una centralina per la temperatura ambiente. in funzione del prodotto	1	
D.163 Funzione relè accessori interno 2				1: Pompa di ricircolo 11: Disposit. riempim. autom. Per i prodotti con dispositivo di riempimento automatico la regolazione di fabbrica è 11.	in funzione del prodotto	
D.164 Impianto fumi canna fumaria singola	-5	5		Per compensare le perdite di pressione dal condotto aria-fumi, è necessaria un'impostazione nella procedura guidata d'installazione (in funzione del Paese) o del codice di diagnostica D.164 .	0	
D.166 Indice errori ADC	0	20		1: controllare il sensore della temperatura di mandata 2: controllare il sensore della temperatura di ritorno 5: controllare la resistenza di codifica della cella di riscaldamento 6: controllare l'elettrodo di controllo 7-8: controllare l'elettrodo di accensione 9: controllare il sensore temperatura di entrata acqua calda sanitaria 15: controllare la resistenza di codifica del ventilatore 17, 19, 20: controllare l'elettrodo di controllo		
D.167 Collegamento bollitore	0	1		0: Bollitore non collegato 1: Bollitore collegato	0	
D.170 Modalità di funzionamento idraulica	0	4		0: Δp cost. senza by-pass 1: Kick Δp cost. senz. by-pass 2: Δp cost. by-pass 3: ΔT divario 4: Velocità pompa fissa I codici di diagnostica D.171 - D.175 si riferiscono alla selezione in D.170 .	in funzione del prodotto	
D.171 Valore nominale livello di pressione	100	400	mbar	Valido per Δp cost. senza by-pass , Kick Δp cost. senz. by-pass e Δp cost. by-pass .	200	
D.172 Valore nominale dispersione	Valore corrente		K	Valido per ΔT divario .	20	
D.173 Livello di pressione minimo	Valore corrente		mbar	Valido per ΔT divario .	100	
D.174 Livello di pressione massimo	Valore corrente		mbar	Valido per Kick Δp cost. senz. by-pass , Δp cost. by-pass e ΔT divario .	400	
D.175 Stadio della pompa	Valore corrente		%	10 Valido per Velocità pompa fissa .	100	

Codice di diagnostica	Valori		Unità	Incremento, selezione, spiegazione	Impostazione	
	min.	max.			Fabbrica	Attuale
D.182 Offset motorino passo-passo valvola del gas 2	1	80		Valido per le ultime due cifre delle valvole del gas con un offset a 5 cifre. Offset indicato sul retro/lato inferiore della valvola del gas. Valido per prodotti con tipo di gas impostato Gas liquido.	in funzione del prodotto	
D.185 Configurazione tipo canna fumaria	0	1		0: Canna fumaria singola 1: Canna fumaria collettiva Selezione Canna fumaria collettiva possibile solo se D.187 è abilitato.	0	
D.186 Schema canna fumaria collettiva	0	5		0: non selezionato 1: Schema 1 → Cascata 2: Schema 2 → Tipo di apparecchio C(10)3/C(12)3 3: Schema 3 → Tipo di apparecchio C(11)3/C(13)3 4: Schema 4 → Tipo di apparecchio C(14)3 5: Schema 5 → Sostituzione di prodotti di altre generazioni in configurazione canna fumaria collettiva in sovrappressione e in cascata (Visibile solo se per D.185 è selezionato Canna fumaria collettiva . Qui viene visualizzata solo la selezione per il rispettivo prodotto.)	0	
D.187 Abilitazione configurazione impianto fumi				Abilitare Selezionati (visibile solo se è montato il kit di conversione tubo di aspirazione dell'aria con serranda fumi integrata e sensore flusso d'aria di massa)	in funzione del prodotto	

D Codici di stato



Avvertenza

Poiché la tabella dei codici viene utilizzata per diversi prodotti, può accadere che alcuni codici non siano visibili nel rispettivo prodotto.

Codice	Significato
S.000	Per il modo riscaldamento non è presente alcuna richiesta.
S.001	Il modo riscaldamento è attivo ed il ventilatore si trova in modalità di pre-funzionamento.
S.002	Il modo riscaldamento è attivo e la pompa di riscaldamento si trova in modalità di pre-funzionamento.
S.003	Il modo riscaldamento è attivo e l'apparecchio è acceso.
S.004	Il modo riscaldamento è attivo ed il bruciatore è in funzione.
S.005	Il modo riscaldamento è attivo e la pompa di riscaldamento ed il ventilatore si trovano in modalità di post-funzionamento.
S.006	Il modo riscaldamento è attivo ed il ventilatore si trova in modalità di post-funzionamento.
S.007	Il modo riscaldamento è attivo e la pompa di riscaldamento si trova in modalità di post-funzionamento.
S.008	Il modo riscaldamento è attivo e l'apparecchio si trova nel tempo di blocco del bruciatore.
S.009	Il modo riscaldamento è attivo e l'apparecchio esegue un adattamento automatico della deriva dell'elettrodo di regolazione per compensare l'invecchiamento dell'elettrodo.
S.010	Per un prelievo di acqua calda sanitaria non vi è alcuna richiesta.
S.011	Il prelievo di acqua calda sanitaria è attivo ed il ventilatore si trova in modalità di avvio.
S.012	Il prelievo di acqua calda sanitaria è attivo e la pompa di riscaldamento si trova in modalità di mandata.
S.013	Il prelievo di acqua calda sanitaria è attivo e l'apparecchio è acceso.
S.014	Il prelievo di acqua calda sanitaria è attivo ed il bruciatore è in funzione.

Codice	Significato
S.015	Il prelievo di acqua calda sanitaria è attivo e la pompa di riscaldamento ed il ventilatore si trovano in modalità di post-funzionamento.
S.016	Il prelievo di acqua calda sanitaria è attivo ed il ventilatore si trova in modalità di post-funzionamento.
S.017	Il prelievo di acqua calda sanitaria è attivo e la pompa di riscaldamento si trova in modalità di post-funzionamento.
S.019	Il prelievo di acqua calda sanitaria è attivo e l'apparecchio esegue un adattamento automatico della deriva dell'elettrodo di regolazione per compensare l'invecchiamento dell'elettrodo.
S.020	Per la carica del bollitore acqua calda sanitaria non vi è alcuna richiesta.
S.021	La carica del bollitore acqua calda sanitaria è attiva e il ventilatore è in funzione.
S.022	La carica del bollitore acqua calda sanitaria è attiva e la pompa si trova in modalità di mandata.
S.023	La carica del bollitore acqua calda sanitaria è attiva e l'apparecchio è acceso.
S.024	La carica del bollitore acqua calda sanitaria è attiva ed il bruciatore è in funzione.
S.025	La carica del bollitore acqua calda sanitaria è attiva e la pompa ed il ventilatore si trovano in modalità di post-funzionamento.
S.026	La carica del bollitore acqua calda sanitaria è attiva ed il ventilatore si trova in modalità di post-funzionamento.
S.027	La carica del bollitore acqua calda sanitaria è attiva e la pompa di riscaldamento si trova in modalità di post-funzionamento.
S.028	La carica del bollitore ad accumulo è attiva e l'apparecchio si trova nel tempo di blocco del bruciatore.
S.029	La carica del bollitore ad accumulo è attiva e l'apparecchio esegue un adattamento automatico della deriva dell'elettrodo di ionizzazione per compensare l'invecchiamento dell'elettrodo.
S.030	Non vi è alcuna richiesta del termostato. Il modo riscaldamento è bloccato.
S.031	Il modo riscaldamento è disattivato e non vi è alcuna richiesta di acqua calda sanitaria.
S.032	Il ventilatore si riavvia a causa di un differenza di regime eccessiva.
S.034	La funzione antigelo è attiva.
S.039	Il termostato a contatto del pavimento o la pompa della condensa bloccano il funzionamento del bruciatore. L'apparecchio si trova in un tempo di attesa.
S.041	La pressione dell'acqua nell'impianto di riscaldamento è troppo alta.
S.042	Un'unità esterna (ad es. pompa della condensa o serranda fumi esterna) blocca il funzionamento del bruciatore. L'apparecchio si trova in un tempo di attesa.
S.054	A causa della mancanza di acqua l'apparecchio si trova in un tempo di attesa.
S.057	La modalità di emergenza della regolazione della combustione blocca il funzionamento del bruciatore. L'apparecchio si trova in un tempo di attesa.
S.059	Richiesta di calore presente. La portata acqua in circolazione non è sufficiente per avviare il bruciatore.
S.088	Il programma di spurgo è attivo.
S.091	La modalità di presentazione è attiva con funzionalità limitate.
S.092	L'auto test della portata acqua di circolazione è attivo.
S.093	Al momento non è possibile eseguire una misurazione dei fumi.
S.096	L'autotest per il sensore della temperatura di ritorno è attivo. I requisiti di riscaldamento sono bloccati.
S.097	L'auto test per il sensore di pressione dell'acqua è attivo. I requisiti di riscaldamento sono bloccati.
S.098	L'autotest per il sensore della temperatura di mandata e ritorno è attivo. I requisiti di riscaldamento sono bloccati.
S.109	La modalità standby è attiva.
S.175	È in corso la procedura guidata d'installazione e tutte le richieste sono bloccate.
S.199	L'apparecchio viene riempito automaticamente di acqua.
S.326	Il test idraulico di sensori e attuatori è attivo.
S.328	La pompa esterna è costantemente in funzione e non è collegata all'apparecchio.
S.335	Viene controllata l'eventuale presenza di un blocco dei fumi.
S.341	L'apparecchio riduce temporaneamente il carico alla modulazione minima a causa del funzionamento continuo prolungato del bruciatore.
S.599	L'apparecchio indica un errore.

E Codici d'errore



Avvertenza

Poiché la tabella dei codici viene utilizzata per diversi prodotti, può accadere che alcuni codici non siano visibili nel rispettivo prodotto.



Avvertenza

A causa di un test di blocco della condensa dopo l'ultimo tentativo di accensione, i messaggi di errore **F.028**, **F.029** e **F.347** vengono visualizzati in ritardo. Attendere la visualizzazione dei messaggi di errore!

Codice/Significato	Possibile causa	Provvedimento
F.000 Il segnale del sensore della temperatura di mandata è interrotto.	Errore nel collegamento elettrico del sensore della temperatura di mandata	► Controllare ed eventualmente sostituire il cablaggio tra la scheda elettronica e il sensore, compresi tutti gli allacciamenti a spina.
	Sensore della temperatura di mandata difettoso	► Controllare ed eventualmente sostituire il sensore della temperatura di mandata.
F.001 Il segnale del sensore della temperatura di ritorno è interrotto.	Errore nel collegamento elettrico del sensore della temperatura di ritorno	► Controllare ed eventualmente sostituire il cablaggio tra la scheda elettronica e il sensore, compresi tutti gli allacciamenti a spina.
	Sensore della temperatura di ritorno difettoso	► Controllare ed eventualmente sostituire il sensore della temperatura di ritorno.
F.002 Il segnale del sensore di temperatura del raccordo dell'acqua calda è interrotto.	Errore nel collegamento elettrico del sensore di temperatura dell'acqua calda sanitaria	► Controllare ed eventualmente sostituire il cablaggio tra la scheda elettronica e il sensore, compresi tutti gli allacciamenti a spina.
	Sensore di temperatura dell'acqua calda sanitaria difettoso	► Controllare ed eventualmente sostituire il sensore di temperatura dell'acqua calda sanitaria.
F.003 Il segnale del sensore della temperatura del bollitore è interrotto.	Errore nel collegamento elettrico del sensore di temperatura del bollitore	► Controllare ed eventualmente sostituire il cablaggio tra la scheda elettronica e il sensore, compresi tutti gli allacciamenti a spina.
	Sensore di temperatura del bollitore difettoso	► Controllare ed eventualmente sostituire il sensore di temperatura del bollitore.
F.010 Il sensore della temperatura di mandata è cortocircuitato.	Errore nel collegamento elettrico del sensore della temperatura di mandata	► Controllare ed eventualmente sostituire il cablaggio tra la scheda elettronica e il sensore, compresi tutti gli allacciamenti a spina.
	Sensore della temperatura di mandata difettoso	► Controllare ed eventualmente sostituire il sensore della temperatura di mandata.
F.011 Il sensore della temperatura di ritorno è cortocircuitato.	Errore nel collegamento elettrico del sensore della temperatura di ritorno	► Controllare ed eventualmente sostituire il cablaggio tra la scheda elettronica e il sensore, compresi tutti gli allacciamenti a spina.
	Sensore della temperatura di ritorno difettoso	► Controllare ed eventualmente sostituire il sensore della temperatura di ritorno.
F.012 Il sensore di temperatura del raccordo dell'acqua calda è cortocircuitato.	Errore nel collegamento elettrico del sensore di temperatura dell'acqua calda sanitaria	► Controllare ed eventualmente sostituire il cablaggio tra la scheda elettronica e il sensore, compresi tutti gli allacciamenti a spina.
	Sensore di temperatura dell'acqua calda sanitaria difettoso	► Controllare ed eventualmente sostituire il sensore di temperatura dell'acqua calda sanitaria.
F.013 Il sensore della temperatura del bollitore è cortocircuitato.	Errore nel collegamento elettrico del sensore di temperatura del bollitore	► Controllare ed eventualmente sostituire il cablaggio tra la scheda elettronica e il sensore, compresi tutti gli allacciamenti a spina.
	Sensore di temperatura del bollitore difettoso	► Controllare ed eventualmente sostituire il sensore di temperatura del bollitore.
F.020 Il limitatore di temperatura di sicurezza (STB) interrompe il comando della valvola del gas. La valvola del gas è stata chiusa perché la temperatura della sonda della temperatura di mandata o di ritorno ha superato il valore limite massimo.	Acqua insufficiente nel prodotto.	1. Riempire l'impianto di riscaldamento. 2. Verificare che il prodotto e l'impianto non presentino perdite.
	Errore nel collegamento elettrico del sensore della temperatura di mandata	► Controllare ed eventualmente sostituire il cablaggio tra la scheda elettronica e il sensore, compresi tutti gli allacciamenti a spina.
	Errore nel collegamento elettrico del sensore della temperatura di ritorno	► Controllare ed eventualmente sostituire il cablaggio tra la scheda elettronica e il sensore, compresi tutti gli allacciamenti a spina.
	Sensore della temperatura di mandata difettoso	► Controllare ed eventualmente sostituire il sensore della temperatura di mandata.
	Sensore della temperatura di ritorno difettoso	► Controllare ed eventualmente sostituire il sensore della temperatura di ritorno.

Codice/Significato	Possibile causa	Provvedimento
F.020 Il limitatore di temperatura di sicurezza (STB) interrompe il comando della valvola del gas. La valvola del gas è stata chiusa perché la temperatura della sonda della temperatura di mandata o di ritorno ha superato il valore limite massimo.	La pompa è difettosa.	► Controllare ed eventualmente sostituire la pompa.
	Valvola deviatrice a 3 vie difettosa o bloccata	► Controllare ed eventualmente sostituire la valvola deviatrice a 3 vie.
	Sonda di pressione acqua guasta	► Controllare ed eventualmente sostituire il sensore di pressione dell'acqua.
	Sensore di portata volumetrica difettoso	► Controllare ed eventualmente sostituire il sensore di portata volumetrica.
	Scarica tramite cavo, connettore o elettrodo di accensione senza scintille visibili	► Verificare cavo di accensione, connettore e elettrodo.
F.022 Acqua mancante o insufficiente nel prodotto oppure pressione acqua insufficiente.	Acqua insufficiente nel prodotto.	1. Riempire l'impianto di riscaldamento. 2. Verificare che il prodotto e l'impianto non presentino perdite.
	Errore nel collegamento elettrico del sensore di pressione dell'acqua	► Controllare ed eventualmente sostituire il cablaggio tra la scheda elettronica e il sensore, compresi tutti gli allacciamenti a spina.
	Cavo di collegamento con la pompa/il sensore di pressione dell'acqua staccato/non innestato/difettoso	► Controllare il cavo di collegamento con la pompa/con il sensore di pressione dell'acqua.
	Sonda di pressione acqua guasta	► Controllare ed eventualmente sostituire il sensore di pressione dell'acqua.
	Funzionamento pompa anomalo	► Controllare ed eventualmente sostituire il cavo di collegamento con la pompa/con il sensore di pressione dell'acqua.
	Valvola elettromagnetica del dispositivo di riempimento automatico guasta	► Controllare il dispositivo di riempimento automatico e sostituire event. il dispositivo di riempimento.
	Vaso di espansione interno difettoso	► Controllare il vaso di espansione interno ed event. sostituirlo.
F.023 La differenza di temperatura tra mandata e ritorno è eccessiva.	Aria nel prodotto	► Sfiatare l'impianto di riscaldamento.
	Errore nel collegamento elettrico del sensore della temperatura di mandata	► Controllare ed eventualmente sostituire il cablaggio tra la scheda elettronica e il sensore, compresi tutti gli allacciamenti a spina.
	Errore nel collegamento elettrico del sensore della temperatura di ritorno	► Controllare ed eventualmente sostituire il cablaggio tra la scheda elettronica e il sensore, compresi tutti gli allacciamenti a spina.
	Sensore della temperatura di mandata difettoso	► Controllare ed eventualmente sostituire il sensore della temperatura di mandata.
	Sensore della temperatura di ritorno difettoso	► Controllare ed eventualmente sostituire il sensore della temperatura di ritorno.
	Pompa bloccata	► Verificare la funzionalità della pompa.
	La pompa funziona al minimo della potenza	► Verificare la funzionalità della pompa.
	Valvola deviatrice a 3 vie difettosa o bloccata	► Controllare ed eventualmente sostituire la valvola deviatrice a 3 vie.
Vaso di espansione interno difettoso	► Controllare il vaso di espansione interno ed event. sostituirlo.	
F.024 L'aumento di temperatura è troppo rapido.	Aria nel prodotto	► Sfiatare l'impianto di riscaldamento.
	Pressione dell'impianto troppo bassa	► Controllare la pressione dell'impianto.
	Errore nel collegamento elettrico del sensore della temperatura di mandata	► Controllare ed eventualmente sostituire il cablaggio tra la scheda elettronica e il sensore, compresi tutti gli allacciamenti a spina.
	Errore nel collegamento elettrico del sensore della temperatura di ritorno	► Controllare ed eventualmente sostituire il cablaggio tra la scheda elettronica e il sensore, compresi tutti gli allacciamenti a spina.
	Sensore della temperatura di mandata difettoso	► Controllare ed eventualmente sostituire il sensore della temperatura di mandata.
	Sensore della temperatura di ritorno difettoso	► Controllare ed eventualmente sostituire il sensore della temperatura di ritorno.
	Pompa bloccata	► Verificare la funzionalità della pompa.
	La pompa funziona al minimo della potenza	► Verificare la funzionalità della pompa.

Codice/Significato	Possibile causa	Provvedimento
F.024 L'aumento di temperatura è troppo rapido.	Valvola deviatrice a 3 vie difettosa o bloccata	► Controllare ed eventualmente sostituire la valvola deviatrice a 3 vie.
	Vaso di espansione interno difettoso	► Controllare il vaso di espansione interno ed event. sostituirlo.
F.025 La temperatura dei fumi è troppo alta.	Cablaggio difettoso	► Controllare ed eventualmente sostituire il cablaggio, compresi tutti gli allacciamenti a spina (scheda elettronica: connettore X20, contatto 14/15).
	Se presente: il termocontatto fumi è scattato	► Controllare ed eventualmente sostituire il termocontatto fumi.
F.027 Un segnale fiamma è stato rilevato con bruciatore spento.	Valvola elettromagnetica del gas non a tenuta	► Controllare il funzionamento della valvola del gas ed eventualmente sostituirla.
	Circuito stampato guasto	► Sostituire il circuito stampato.
F.028 Il segnale fiamma non è stato riconosciuto durante la fase di accensione.	Accensione difficoltosa	1. Controllare l'eventuale presenza di danni su scambiatore di calore, sifone, adattatore del sifone, tubo flessibile del sifone (collegamento tra scambiatore di calore primario e sifone, nonché tubo flessibile del sifone all'esterno del prodotto), adattatore tubo fumi, mantello dell'apparecchio, pannello anteriore e pannelli laterali. 2. Sostituire assolutamente gli eventuali componenti danneggiati.
	Rubinetto di intercettazione del gas chiuso	► Aprire il rubinetto d'intercettazione del gas.
	Pressione di allacciamento del gas insufficiente	► Controllare la pressione di allacciamento del gas.
	Aria nel condotto del gas (ad es. alla prima messa in funzione)	► Resettare una volta l'apparecchio.
	Impostato tipo di gas errato	► Controllare il tipo di gas e la relativa impostazione in D.156 e D.157 .
	Probabile impostazione errata dell'offset valvola del gas in D.052 und ggf. D.182	► Controllare l'impostazione del valore di offset della valvola del gas.
	Tubo di aspirazione dell'aria bloccato	► Controllare ed eventualmente sostituire il tubo di aspirazione dell'aria.
	Accensione fallita	1. Controllare l'accensione con il programma di test P.021 . 2. Il prodotto si avvia: l'elettrodo di accensione, il trasformatore di accensione, la valvola del gas e il ventilatore funzionano, il gas circola e la quantità di gas è corretta, non si riscontrano blocchi o ricircoli. 3. Il prodotto non si avvia e viene nuovamente visualizzato F.028 : eseguire i successivi controlli delle cause.
	Pressione dinamica del gas insufficiente	► Controllare la pressione dinamica del gas e il pressostato del gas esterno.
	Elettrodo di controllo a contatto con il bruciatore	1. Controllare la distanza tra l'elettrodo di controllo e il bruciatore. 2. Controllare ed eventualmente sostituire l'elettrodo di controllo.
	Elettrodo di accensione difettoso	► Controllare ed eventualmente sostituire l'elettrodo di accensione.
	Bruciatore difettoso	► Controllare ed eventualmente sostituire il bruciatore.
	Pompa di scarico della condensa (se presente) difettosa	► Controllare e pulire la pompa di scarico della condensa. Eventualmente sostituire la pompa di scarico della condensa.
	Valvola del gas difettosa/Valvola del gas ET errata	► Controllare ed eventualmente sostituire la valvola del gas.
	Interruzione nel cablaggio	► Controllare ed eventualmente sostituire il cablaggio, compresi tutti gli allacciamenti a spina.
	Messa a terra difettosa	► Controllare la messa a terra del prodotto.
	Corrente di ionizzazione interrotta	► Controllare l'elettrodo di controllo, il cavo di allacciamento e l'allacciamento a spina.
Anomalia nel percorso dei fumi a causa di un ricircolo o di un blocco dei fumi	► Verificare il percorso dei fumi completo.	
Trasformatore di accensione non collegato	► Controllare il connettore e l'allacciamento a spina.	

Codice/Significato	Possibile causa	Provvedimento
F.028 Il segnale fiamma non è stato riconosciuto durante la fase di accensione.	Trasformatore di accensione difettoso	► Controllare il funzionamento del trasformatore di accensione e, se necessario, sostituirlo.
	Circuito stampato guasto	► Sostituire il circuito stampato.
	Condensa nella camera di combustione a causa di intasamento dello scarico della condensa	1. Controllare ed eventualmente pulire la tubazione di scarico della condensa, compreso il sifone. 2. Controllare la camera di combustione (elettrodi, strati isolanti, bruciatore). 3. Sostituire all'occorrenza gli strati isolanti nella camera di combustione.
F.029 Non è stato possibile effettuare l'accensione dopo una mancanza di fiamma durante il funzionamento.	Alimentazione di gas interrotta	► Verificare l'alimentazione di gas.
	Anomalia nel percorso dei fumi a causa di un ricircolo o di un blocco dei fumi	► Verificare il percorso dei fumi completo.
	Messa a terra difettosa	► Controllare la messa a terra del prodotto.
	Tubo di aspirazione dell'aria bloccato	► Controllare ed eventualmente sostituire il tubo di aspirazione dell'aria.
	Accensione irregolare	► Verificare la funzionalità del trasformatore di accensione.
	Pompa di scarico della condensa (se presente) difettosa	► Controllare e pulire la pompa di scarico della condensa. Eventualmente sostituire la pompa di scarico della condensa.
	Elettrodo di controllo a contatto con il bruciatore	1. Controllare la distanza tra l'elettrodo di controllo e il bruciatore. 2. Controllare ed eventualmente sostituire l'elettrodo di controllo.
	Bruciatore difettoso	► Controllare ed eventualmente sostituire il bruciatore.
	Interruzione nel cablaggio	► Controllare ed eventualmente sostituire il cablaggio, compresi tutti gli allacciamenti a spina.
	Elettrodo di accensione difettoso	► Controllare ed eventualmente sostituire l'elettrodo di accensione.
	Valvola del gas difettosa/Valvola del gas ET errata	► Controllare ed eventualmente sostituire la valvola del gas.
F.032 Il numero di giri del ventilatore è fuori tolleranza.	Condensa nella camera di combustione a causa di intasamento dello scarico della condensa	1. Controllare ed eventualmente pulire la tubazione di scarico della condensa, compreso il sifone. 2. Controllare la camera di combustione (elettrodi, strati isolanti, bruciatore). 3. Sostituire all'occorrenza gli strati isolanti nella camera di combustione.
	Errore nel collegamento elettrico del ventilatore	► Controllare il cablaggio tra la scheda elettronica e il ventilatore, compresi tutti gli allacciamenti a spina.
	Il ventilatore è bloccato	► Verificare la funzionalità del ventilatore.
	Ventilatore difettoso	► Controllare ed eventualmente sostituire il ventilatore.
	Anomalia nel percorso dei fumi a causa di un ricircolo o di un blocco dei fumi	► Verificare il percorso dei fumi completo.
F.035 Il condotto aria-fumi è bloccato.	Circuito stampato guasto	► Sostituire il circuito stampato.
	Condotto aria-fumi bloccato alla prima messa in funzione	► Verificare il condotto dei fumi completo e successivamente disattivare D.145 .
	Tubo di aspirazione dell'aria bloccato	► Controllare ed eventualmente sostituire il tubo di aspirazione dell'aria.
	Pressione dinamica del gas insufficiente	► Controllare la pressione dinamica del gas e il pressostato del gas esterno.
	Anomalia nel percorso dei fumi a causa di un ricircolo o di un blocco dei fumi	► Verificare il percorso dei fumi completo.
	Condensa nella camera di combustione a causa di intasamento dello scarico della condensa	1. Controllare ed eventualmente pulire la tubazione di scarico della condensa, compreso il sifone. 2. Controllare la camera di combustione (elettrodi, strati isolanti, bruciatore). 3. Sostituire all'occorrenza gli strati isolanti nella camera di combustione.
Pompa di scarico della condensa (se presente) difettosa	► Controllare e pulire la pompa di scarico della condensa. Eventualmente sostituire la pompa di scarico della condensa.	

Codice/Significato	Possibile causa	Provvedimento
F.035 Il condotto aria-fumi è bloccato.	Alimentazione aria di combustione insufficiente	► Controllare l'alimentazione dell'aria di combustione.
	Elettrodo di controllo difettoso	► Controllare ed eventualmente sostituire l'elettrodo di controllo.
	Brucciato difettoso	► Controllare ed eventualmente sostituire il bruciatore.
	Valvola del gas difettosa/Valvola del gas ET errata	► Controllare ed eventualmente sostituire la valvola del gas.
F.040 Il rapporto d'aria è insufficiente.	Anomalia nel percorso dei fumi a causa di un ricircolo o di un blocco dei fumi	► Verificare il percorso dei fumi completo.
	Tubo di aspirazione dell'aria bloccato	► Controllare ed eventualmente sostituire il tubo di aspirazione dell'aria.
	Condensa nella camera di combustione a causa di intasamento dello scarico della condensa	1. Controllare ed eventualmente pulire la tubazione di scarico della condensa, compreso il sifone. 2. Controllare la camera di combustione (elettrodi, strati isolanti, bruciatore). 3. Sostituire all'occorrenza gli strati isolanti nella camera di combustione.
	Pompa di scarico della condensa (se presente) difettosa	► Controllare e pulire la pompa di scarico della condensa. Eventualmente sostituire la pompa di scarico della condensa.
	Impostato tipo di gas errato	► Controllare il tipo di gas e la relativa impostazione in D.156 e D.157 .
	Probabile impostazione errata dell'offset valvola del gas in D.052 und ggf. D.182	► Controllare l'impostazione del valore di offset della valvola del gas.
	Errore nel collegamento elettrico della valvola del gas	► Controllare ed eventualmente sostituire il cablaggio verso la valvola del gas.
	Valvola del gas non collegata elettricamente/collegata non correttamente	► Controllare l'allacciamento elettrico della valvola del gas.
	Elettrodo di controllo difettoso	► Controllare ed eventualmente sostituire l'elettrodo di controllo.
	Brucciato difettoso	► Controllare ed eventualmente sostituire il bruciatore.
	Circuito stampato guasto	► Sostituire il circuito stampato.
	Ventilatore difettoso	► Controllare ed eventualmente sostituire il ventilatore.
	Sensore flusso d'aria di massa sporco o difettoso (solo in combinazione con il kit di conversione tubo di aspirazione dell'aria con serranda fumi integrata e sensore flusso d'aria di massa)	1. Controllare se il sensore flusso d'aria di massa è sporco. 2. All'occorrenza, sostituire il tubo di aspirazione dell'aria completo.
F.042 La resistenza di codifica (nel cablaggio) o la resistenza del gruppo di gas (su scheda elettronica, se presente) non è valida.	Interruzione nel cablaggio verso la valvola del gas	► Controllare il cablaggio tra la scheda elettronica e la valvola del gas, compresi tutti gli allacciamenti a spina (in particolare sulla scheda elettronica).
F.044 Il segnale di ionizzazione dell'elettrodo di regolazione è insufficiente. L'adattamento della deriva è fallito.	Anomalia nel percorso dei fumi a causa di un ricircolo o di un blocco dei fumi	► Verificare il percorso dei fumi completo.
	Tubo di aspirazione dell'aria bloccato	► Controllare ed eventualmente sostituire il tubo di aspirazione dell'aria.
	Condensa nella camera di combustione a causa di intasamento dello scarico della condensa	1. Controllare ed eventualmente pulire la tubazione di scarico della condensa, compreso il sifone. 2. Controllare la camera di combustione (elettrodi, strati isolanti, bruciatore). 3. Sostituire all'occorrenza gli strati isolanti nella camera di combustione.
	Pompa di scarico della condensa (se presente) difettosa	► Controllare e pulire la pompa di scarico della condensa. Eventualmente sostituire la pompa di scarico della condensa.
	Pressione dinamica del gas insufficiente	► Controllare la pressione dinamica del gas e il pressostato del gas esterno.
	Impostato tipo di gas errato	► Controllare il tipo di gas e la relativa impostazione in D.156 e D.157 .

Codice/Significato	Possibile causa	Provvedimento
F.044 Il segnale di ionizzazione dell'elettrodo di regolazione è insufficiente. L'adattamento della deriva è fallito.	Interruzione nel cablaggio	► Controllare ed eventualmente sostituire il cablaggio, compresi tutti gli allacciamenti a spina.
	Brucciato difettoso	► Controllare ed eventualmente sostituire il bruciatore.
	Valvola del gas difettosa/Valvola del gas ET errata	► Controllare ed eventualmente sostituire la valvola del gas.
	Probabile impostazione errata dell'offset valvola del gas in D.052 und ggf. D.182	► Controllare l'impostazione del valore di offset della valvola del gas.
	Elettrodo di controllo difettoso	► Controllare ed eventualmente sostituire l'elettrodo di controllo.
	Valvola del gas guasta	► Sostituire la valvola del gas.
	Scheda elettronica guasta	► Sostituire la scheda elettronica.
F.047 Il segnale del sensore di temperatura acqua calda sanitaria all'uscita del bollitore interno non è plausibile.	Errore nel collegamento elettronico del sensore di temperatura di uscita del bollitore	► Controllare il cablaggio tra la scheda elettronica e il sensore, compresi tutti gli allacciamenti a spina.
	Sensore di temperatura uscita bollitore difettoso	► Sostituire il sensore di temperatura uscita bollitore.
F.049 L'eBUS è cortocircuitato o due fonti eBUS attive presentano una polarità invertita.	Cortocircuito su raccordo eBUS	► Controllare tutti i collegamenti eBUS.
	polarità diverse sul raccordo eBUS	► Controllare la polarità (+/-) dei collegamenti eBUS.
	Circuito stampato guasto	► Sostituire il circuito stampato.
F.057 La regolazione della combustione è in avaria e la rispettiva modalità di emergenza è fallita.	Funzionamento d'emergenza fallito	► Controllare lo storico del funzionamento d'emergenza e lo storico errori ed eseguire i provvedimenti necessari.
	Anomalia nel percorso dei fumi a causa di un ricircolo o di un blocco dei fumi	► Verificare il percorso dei fumi completo.
	Tubo di aspirazione dell'aria bloccato	► Controllare ed eventualmente sostituire il tubo di aspirazione dell'aria.
	Condensa nella camera di combustione a causa di intasamento dello scarico della condensa	1. Controllare ed eventualmente pulire la tubazione di scarico della condensa, compreso il sifone. 2. Controllare la camera di combustione (elettrodi, strati isolanti, bruciatore). 3. Sostituire all'occorrenza gli strati isolanti nella camera di combustione.
	Pompa di scarico della condensa (se presente) difettosa	► Controllare e pulire la pompa di scarico della condensa. Eventualmente sostituire la pompa di scarico della condensa.
	Pressione dinamica del gas insufficiente	► Controllare la pressione dinamica del gas e il pressostato del gas esterno.
	Probabile impostazione errata dell'offset valvola del gas in D.052 und ggf. D.182	► Controllare l'impostazione del valore di offset della valvola del gas.
	Interruzione nel cablaggio	► Controllare ed eventualmente sostituire il cablaggio, compresi tutti gli allacciamenti a spina.
	Scheda elettronica guasta	► Sostituire la scheda elettronica.
	Ventola guasta	► Tramite D.033 e D.034 controllare se il numero di giri ventola si scosta di oltre 20-30 rpm.
	Sensore flusso d'aria di massa sporco o difettoso (solo in combinazione con il kit di conversione tubo di aspirazione dell'aria con serranda fumi integrata e sensore flusso d'aria di massa)	1. Controllare se il sensore flusso d'aria di massa è sporco. 2. All'occorrenza, sostituire il tubo di aspirazione dell'aria completo.
F.061 L'ASIC o il µController non funzionano nei tempi prescritti definiti.	Errore nel collegamento elettrico della valvola del gas	► Controllare ed eventualmente sostituire il cablaggio verso la valvola del gas.
	Circuito stampato guasto	► Sostituire il circuito stampato.
F.062 Il disinserimento della fiamma viene rilevato in ritardo.	Valvola del gas guasta	► Sostituire la valvola del gas.
	Scheda elettronica guasta	► Sostituire la scheda elettronica.
	Elettrodo di accensione difettoso	► Controllare ed eventualmente sostituire l'elettrodo di accensione.

Codice/Significato	Possibile causa	Provvedimento
F.063 EEPROM segnala un errore durante il test di lettura/scrittura.	Scheda elettronica guasta	► Sostituire la scheda elettronica.
F.064 Impossibile commutare correttamente il segnale del sensore.	Sensore difettoso	► Controllare il sensore indicato alla voce D.166 .
	Scheda elettronica guasta	► Se il valore visualizzato per D.166 è > 20 e non è in elenco, sostituire la scheda elettronica.
F.065 L'intervallo ammesso della temperatura di esercizio di un componente elettronico è stato superato.	Elettronica surriscaldata	► Verificare gli effetti esterni del calore sull'elettronica.
	Scheda elettronica guasta	► Sostituire la scheda elettronica.
F.067 L'indicatore di combustione è difettoso.	Segnale fiamma non plausibile	► Controllare il segnale fiamma.
	Scheda elettronica guasta	► Sostituire la scheda elettronica.
F.068 L'indicatore di combustione segnala un segnale instabile.	Circuito stampato guasto	► Sostituire il circuito stampato.
F.070 Il codice apparecchio (DSN) non è corretto, è mancante o non è adatto alla resistenza codifica.	Numero di identificazione apparecchio non impostato correttamente dopo aver sostituito contemporaneamente scheda elettronica e display	1. Impostare il corretto numero di identificazione apparecchio. 2. Dopo aver sostituito contemporaneamente la scheda elettronica e il display, sostituire l'elettrodo di controllo.
	Errore nel collegamento elettrico della valvola del gas	► Controllare il cablaggio tra la scheda elettronica e la valvola del gas, compresi tutti gli allacciamenti a spina.
F.071 Il sensore della temperatura di mandata emette valori non plausibili.	Posizione non corretta del sensore di temperatura di mandata	► Controllare il posizionamento del sensore della temperatura di mandata.
	Sensore della temperatura di mandata difettoso	► Controllare ed eventualmente sostituire il sensore della temperatura di mandata.
F.072 La differenza di temperatura tra il sensore della temperatura di mandata e quello di ritorno non è valida.	Sensore della temperatura di mandata difettoso	► Controllare ed eventualmente sostituire il sensore della temperatura di mandata.
	Errore nel collegamento elettrico del sensore della temperatura di mandata	► Controllare ed eventualmente sostituire il cablaggio tra la scheda elettronica e il sensore, compresi tutti gli allacciamenti a spina.
	Sensore della temperatura di ritorno difettoso	► Controllare ed eventualmente sostituire il sensore della temperatura di ritorno.
	Errore nel collegamento elettrico del sensore della temperatura di ritorno	► Controllare ed eventualmente sostituire il cablaggio tra la scheda elettronica e il sensore, compresi tutti gli allacciamenti a spina.
F.074 Il segnale del sensore della pressione dell'acqua è interrotto.	Errore nel collegamento elettrico del sensore di pressione dell'acqua	► Controllare ed eventualmente sostituire il cablaggio, compresi tutti gli allacciamenti a spina.
	Sonda di pressione acqua guasta	► Controllare ed eventualmente sostituire il sensore di pressione dell'acqua.
F.075 Il salto di pressione è insufficiente all'avviamento della pompa di riscaldamento.	Sonda di pressione acqua guasta	► Controllare ed eventualmente sostituire il sensore di pressione dell'acqua.
	Pompa circuito di riscaldamento interna difettosa	► Sostituire la pompa circuito di riscaldamento interna.
	Pressione dell'impianto troppo bassa	► Controllare la pressione dell'impianto.
	Vaso di espansione interno difettoso	► Controllare il vaso di espansione interno ed event. sostituirlo.
	Acqua insufficiente nel prodotto.	1. Riempire l'impianto di riscaldamento. 2. Verificare che il prodotto e l'impianto non presentino perdite.
	Aria nel prodotto	► Sfiatare l'impianto di riscaldamento.
	Interruzione nel fascio di cavi (cavo Lin)	► Controllare il fascio di cavi (cavo Lin).
	Interruzione nel cablaggio	► Controllare ed eventualmente sostituire il cablaggio, compresi tutti gli allacciamenti a spina.
F.076 La protezione dal surriscaldamento dello scambiatore di calore primario è attiva.	Interruzione nel cablaggio	► Controllare ed eventualmente sostituire il cablaggio, compresi tutti gli allacciamenti a spina (scheda elettronica: connettore X20, contatto 3/14).

Codice/Significato	Possibile causa	Provvedimento
F.077 Una pompa della condensa o una serranda fumi esterna bloccano il funzionamento del bruciatore.	Nessuna risposta o errata della serranda gas combustì	► Verificare la funzionalità della serranda gas combustì.
	Serranda gas combustì guasta	► Sostituire la serranda gas combustì.
	Errore nel collegamento elettrico verso la pompa di scarico della condensa	► Controllare il collegamento elettrico alla pompa di scarico della condensa.
	Pompa di scarico della condensa difettosa	► Sostituire la pompa di scarico della condensa.
F.078 Il modulo di regolazione non è supportato dall'apparecchio.	Collegato modulo di regolazione errato	► Controllare se il modulo di regolazione è compatibile con il prodotto.
	Errore nel collegamento elettrico del sensore di temperatura del raccordo dell'acqua calda sanitaria	1. Per i prodotti senza produzione di acqua calda sanitaria integrata: controllare che il ponticello sul connettore X2 tra i contatti 2 e 5 sia innestato e privo di interruzioni. 2. Se il ponticello non presenta anomalie, controllare ed eventualmente sostituire il cablaggio tra la scheda elettronica e il sensore.
F.080 Il sensore di temperatura di entrata dell'acqua fredda nel bollitore interno è difettoso.	Sensore temperatura di entrata difettoso o non collegato	► Controllare ed eventualmente sostituire la sonda NTC, i connettori, il cablaggio e la scheda elettronica.
F.081 La carica del bollitore non è riuscita.	Interruzione nel cablaggio	► Controllare il cablaggio verso il bollitore interno.
	Scambiatore di calore secondario intasato / bloccato	► Controllare che lo scambiatore di calore secondario non sia sporco.
	Valvola di non ritorno della pompa bloccata	► Verificare la funzionalità della valvola di non ritorno della pompa nel bollitore interno.
	Connettore sensore di temperatura raccordo acqua calda sanitaria non innestato/staccato	► Controllare il connettore e l'allacciamento a spina del sensore di temperatura del raccordo dell'acqua calda sanitaria.
	Sensore di temperatura raccordo acqua calda sanitaria non montato correttamente	► Controllare se il sensore di temperatura del raccordo dell'acqua calda sanitaria è montato correttamente sul tubo.
	Pompa bloccata	► Verificare la funzionalità della pompa nel bollitore interno.
	La pompa è difettosa.	► Sostituire la pompa nel bollitore interno.
	Valvola deviatrice a 3 vie difettosa o bloccata	► Controllare ed eventualmente sostituire la valvola deviatrice a 3 vie.
F.083 In caso di avvio del bruciatore, non viene registrato alcun aumento della temperatura oppure la temperatura aumenta molto lentamente sul sensore della temperatura di mandata o di ritorno.	Pressione dell'impianto troppo bassa	► Controllare la pressione dell'impianto.
	Nessun contatto sul sensore di temperatura di mandata	► Controllare se il sensore della temperatura di mandata poggia correttamente sul tubo di mandata.
	Errore nel collegamento elettrico del sensore della temperatura di mandata	► Controllare ed eventualmente sostituire il cablaggio tra la scheda elettronica e il sensore, compresi tutti gli allacciamenti a spina.
	Sensore della temperatura di ritorno - assenza di contatto	► Controllare se il sensore della temperatura di ritorno poggia correttamente sul tubo di ritorno.
	Errore nel collegamento elettrico del sensore della temperatura di ritorno	► Controllare ed eventualmente sostituire il cablaggio tra la scheda elettronica e il sensore, compresi tutti gli allacciamenti a spina.
	Acqua insufficiente nel prodotto.	1. Riempire l'impianto di riscaldamento. 2. Verificare che il prodotto e l'impianto non presentino perdite.
F.084 Dalla differenza di temperatura della sonda di temperatura di mandata e di ritorno emergono valori non plausibili.	Sensore di temperatura di mandata montato non correttamente	► Verificare che il sensore della temperatura di mandata sia montato correttamente.
	Sensore di temperatura di ritorno montato non correttamente	► Verificare che il sensore della temperatura di ritorno sia montato correttamente.
	Sensore di temperatura di mandata e di ritorno invertito	► Verificare che il sensore della temperatura di mandata e di ritorno sia montato correttamente.
F.085 I sensori NTC sono montati in modo errato.	Sensore della temperatura di mandata/ritorno montato sullo stesso tubo/sul tubo errato	► Controllare se il sensore della temperatura di mandata e quello di ritorno siano montati sul tubo corretto.

Codice/Significato	Possibile causa	Provvedimento
F.087 Il trasformatore di accensione non è collegato alla scheda elettronica.	Errore nel collegamento elettrico del trasformatore di accensione	► Controllare il cablaggio tra la scheda elettronica e il trasformatore di accensione, compresi tutti gli allacciamenti a spina.
	Trasformatore di accensione difettoso	► Controllare il funzionamento del trasformatore di accensione e, se necessario, sostituirlo.
F.088 Il collegamento elettrico alla valvola del gas è interrotto.	Valvola del gas non collegata	► Controllare il raccordo della valvola del gas.
	Valvola del gas non collegata correttamente	► Controllare il raccordo della valvola del gas.
	Cortocircuito nel fascio di cavi	► Verificare il fascio cavi e, se necessario, sostituirlo.
F.089 La pompa di riscaldamento installata non è adatta al tipo di apparecchio.	Collegata pompa non corretta	► Controllare se la pompa collegata è quella raccomandata per il prodotto.
F.090 La comunicazione con il bollitore interno è interrotta.	Interruzione nel cablaggio	► Controllare ed eventualmente sostituire il cablaggio, compresi tutti gli allacciamenti a spina.
	Connettore sulla scheda elettronica non innestato/allentato	► Controllare il connettore e l'allacciamento a spina.
F.092 La conversione del tipo di gas non è stata conclusa correttamente!	Trasformazione ad un altro tipo di gas in D.156 non conclusa	► Controllare l'impostazione in D.156 .
F.095 Il motore passo-passo della valvola del gas ha raggiunto il numero di scatti minimo consentito.	Anomalia nel percorso dei fumi a causa di un ricircolo o di un blocco dei fumi	► Verificare il percorso dei fumi completo.
	Condensa nella camera di combustione a causa di intasamento dello scarico della condensa	1. Controllare ed eventualmente pulire la tubazione di scarico della condensa, compreso il sifone. 2. Controllare la camera di combustione (elettrodi, strati isolanti, bruciatore). 3. Sostituire all'occorrenza gli strati isolanti nella camera di combustione.
	Pompa di scarico della condensa (se presente) difettosa	► Controllare e pulire la pompa di scarico della condensa. Eventualmente sostituire la pompa di scarico della condensa.
	Impostato tipo di gas errato	► Controllare il tipo di gas e la relativa impostazione in D.156 e D.157 .
	Probabile impostazione errata dell'offset valvola del gas in D.052 und ggf. D.182	► Controllare l'impostazione del valore di offset della valvola del gas.
	Bruciatore difettoso	► Controllare ed eventualmente sostituire il bruciatore.
	Valvola del gas difettosa/Valvola del gas ET errata	► Controllare ed eventualmente sostituire la valvola del gas.
	Errore nel collegamento elettrico della valvola del gas	► Controllare il cablaggio tra la scheda elettronica e la valvola del gas, compresi tutti gli allacciamenti a spina.
	Elettrodo di controllo difettoso	► Controllare ed eventualmente sostituire l'elettrodo di controllo.
	Circuito stampato guasto	► Sostituire il circuito stampato.
	Sensore flusso d'aria di massa sporco o difettoso (solo in combinazione con il kit di conversione tubo di aspirazione dell'aria con serranda fumi integrata e sensore flusso d'aria di massa)	1. Controllare se il sensore flusso d'aria di massa è sporco. 2. All'occorrenza, sostituire il tubo di aspirazione dell'aria completo.
F.096 Il motore passo-passo della valvola del gas ha raggiunto il numero di scatti massimo consentito.	Pressione di allacciamento del gas insufficiente	► Controllare la pressione di allacciamento del gas.
	Anomalia nel percorso dei fumi a causa di un ricircolo o di un blocco dei fumi	► Verificare il percorso dei fumi completo.
	Impostato tipo di gas errato	► Controllare il tipo di gas e la relativa impostazione in D.156 e D.157 .
	Probabile impostazione errata dell'offset valvola del gas in D.052 und ggf. D.182	► Controllare l'impostazione del valore di offset della valvola del gas.

Codice/Significato	Possibile causa	Provvedimento
F.096 Il motore passo-passo della valvola del gas ha raggiunto il numero di scatti massimo consentito.	Condensa nella camera di combustione a causa di intasamento dello scarico della condensa	<ol style="list-style-type: none"> 1. Controllare ed eventualmente pulire la tubazione di scarico della condensa, compreso il sifone. 2. Controllare la camera di combustione (elettrodi, strati isolanti, bruciatore). 3. Sostituire all'occorrenza gli strati isolanti nella camera di combustione.
	Pompa di scarico della condensa (se presente) difettosa	► Controllare e pulire la pompa di scarico della condensa. Eventualmente sostituire la pompa di scarico della condensa.
	Errore nel collegamento elettrico della valvola del gas	► Controllare il cablaggio tra la scheda elettronica e la valvola del gas, compresi tutti gli allacciamenti a spina.
	Elettrodo di controllo difettoso	► Controllare ed eventualmente sostituire l'elettrodo di controllo.
	Bruciatore difettoso	► Controllare ed eventualmente sostituire il bruciatore.
	Valvola del gas difettosa/Valvola del gas ET errata	► Controllare ed eventualmente sostituire la valvola del gas.
	Circuito stampato guasto	► Sostituire il circuito stampato.
F.097 L'esecuzione di un autotest del circuito stampato principale è fallita.	Sensore flusso d'aria di massa sporco o difettoso (solo in combinazione con il kit di conversione tubo di aspirazione dell'aria con serranda fumi integrata e sensore flusso d'aria di massa)	<ol style="list-style-type: none"> 1. Controllare se il sensore flusso d'aria di massa è sporco. 2. All'occorrenza, sostituire il tubo di aspirazione dell'aria completo.
	Autotest scheda elettronica non riuscito (scheda elettronica difettosa)	► Sostituire la scheda elettronica.
F.105 In caso di sostituzione della valvola del gas o di sostituzione contemporanea di scheda elettronica e display, l'offset della valvola del gas deve essere impostato in base alla valvola del gas attuale.	Probabile impostazione errata dell'offset valvola del gas in D.052 und ggf. D.182	► Controllare l'impostazione del valore di offset della valvola del gas.
	Errore nel collegamento elettrico della valvola del gas	► Controllare il cablaggio tra la scheda elettronica e la valvola del gas, compresi tutti gli allacciamenti a spina.
F.194 L'alimentatore della scheda elettronica è difettoso.	Alimentatore della scheda elettronica difettoso	► Sostituire la scheda elettronica.
F.195 L'apparecchio ha rilevato una sottotensione significativa dell'alimentazione di corrente.	Sottotensione nell'alimentazione di corrente	<ul style="list-style-type: none"> ► Controllare la tensione di rete. ► Se la tensione di rete non è OK, contattare il gestore dei servizi energetici.
	Pompa guasta	► Se la tensione di rete è OK, sostituire la pompa (misurazione della tensione tramite elettronica della pompa).
	Errore nel collegamento elettrico della pompa	► Controllare il cablaggio tra la scheda elettronica e la pompa, compresi tutti gli allacciamenti a spina.
F.196 L'apparecchio ha rilevato una sovratensione significativa dell'alimentazione di corrente.	Fulminazione nell'alimentazione di corrente	► Se la tensione di rete non è OK, contattare il gestore dei servizi energetici.
	Pompa guasta	► Se la tensione di rete è OK, sostituire la pompa (misurazione della tensione tramite elettronica della pompa).
	Errore nel collegamento elettrico della pompa	► Controllare il cablaggio tra la scheda elettronica e la pompa, compresi tutti gli allacciamenti a spina.
F.317 Il segnale del sensore portata volumetrica nel circuito dell'acqua calda sanitaria non è plausibile.	Errore nel collegamento elettrico del sensore di portata volumetrica nel circuito dell'acqua calda sanitaria	► Controllare il cablaggio tra la scheda elettronica e il sensore di portata volumetrica, compresi tutti gli allacciamenti a spina.
	Flussometro nel circuito dell'acqua calda sanitaria difettoso	► Sostituire il flussometro nel circuito dell'acqua calda sanitaria.
F.318 La valvola a 3 vie motorizzata non funziona.	Errore nel collegamento elettrico della valvola deviatrice a 3 vie	► Controllare il cablaggio tra la scheda elettronica e la valvola deviatrice a 3 vie, compresi tutti gli allacciamenti a spina.
	Valvola deviatrice a 3 vie difettosa o bloccata	► Controllare ed eventualmente sostituire la valvola deviatrice a 3 vie.

Codice/Significato	Possibile causa	Provvedimento
F.320 La pompa di riscaldamento è bloccata. La funzione di sbloccaggio non è andata a buon fine.	Sporcizia o corpi estranei nella pompa	► Pulire la pompa ed evtl. sostituirla.
F.321 L'elettronica della pompa è difettosa.	La pompa è difettosa.	► Controllare ed eventualmente sostituire la pompa.
F.322 La pompa di riscaldamento è surriscaldata. Impossibile abbassare la temperatura tramite il funzionamento d'emergenza.	La pompa segnala per breve tempo temperature troppo alte nell'elettronica	► Controllare la pompa ed evtl. sostituirla.
F.323 La pompa di riscaldamento è nel funzionamento a secco.	Aria nel prodotto	► Sfiatare l'impianto di riscaldamento.
	La pompa ha funzionato a secco	► Sostituire la pompa.
F.324 Il collegamento elettrico della pompa è interrotto.	Il cavo alla pompa è difettoso	► Controllare ed eventualmente sostituire il cavo per l'alimentazione di tensione a 230 V della pompa.
	La pompa è difettosa.	► Controllare ed eventualmente sostituire la pompa.
F.325 La pompa di riscaldamento presenta un difetto.	Pompa bloccata	► Verificare la funzionalità della pompa.
	La pompa è difettosa.	► Controllare ed eventualmente sostituire la pompa.
F.326 Il test idraulico di sensori e attuatori ha rilevato almeno due componenti idraulici non funzionanti.	Valvola deviatrice a 3 vie difettosa o bloccata	► Controllare ed eventualmente sostituire la valvola deviatrice a 3 vie.
	Connettore sulla valvola a 3 vie motorizzata non innestato/staccato	► Controllare il connettore e l'allacciamento a spina sulla valvola a 3 vie motorizzata.
	Interruzione nel cablaggio	► Controllare ed eventualmente sostituire il cablaggio, compresi tutti gli allacciamenti a spina.
	Circuito dell'acqua calda sanitaria non collegato	► Collegare il circuito dell'acqua calda sanitaria.
	Pompa esterna costantemente in funzione	► Controllare la pompa esterna e la configurazione dell'impianto.
	La pompa è difettosa.	► Controllare ed eventualmente sostituire la pompa.
F.327 A causa del mancato collegamento del circuito dell'acqua calda sanitaria, la portata volumetrica minima del riscaldamento è limitata.	Bypass bollitore non collegato	► Controllare i tubi di collegamento del bollitore.
	Circuito dell'acqua calda sanitaria intasato / bloccato	► Controllare che lo scambiatore di calore secondario non sia sporco.
F.330 La pompa non reagisce ai comandi durante il test idraulico.	Errore nel collegamento elettrico della pompa	► Controllare il cablaggio tra la scheda elettronica e la pompa, compresi tutti gli allacciamenti a spina.
	La pompa è difettosa.	► Controllare ed eventualmente sostituire la pompa.
F.334 La configurazione dell'impianto fumi non è stata conclusa.	Configurazione impianto fumi non conclusa	► Controllare la configurazione dell'impianto fumi e concluderla.
F.336 L'apparecchio non è ammesso in questa configurazione.	Impostazione errata della configurazione dell'impianto fumi	► Impostare la configurazione ammessa per l'impianto fumi.
	Impostato tipo di gas errato	► Controllare il tipo di gas e la relativa impostazione in D.156 e D.157 .
F.337 Il kit di conversione per canna fumaria collettiva non è adatto alla cella di riscaldamento.	Kit di conversione per canna fumaria collettiva non adatto alla cella di riscaldamento	► Controllare ed eventualmente sostituire il kit di conversione tubo di aspirazione dell'aria con serranda fumi integrata e sensore flusso d'aria di massa.
F.338 Impostazione per canna fumaria collettiva errata	Impostazione errata della canna fumaria collettiva	► Impostare la configurazione ammessa per l'impianto fumi.
F.342 Il flusso d'aria di massa non rientra nei limiti consentiti.	Il numero di giri del ventilatore non corrisponde al valore nominale	► Tramite D.033 e D.034 controllare se il numero di giri del ventilatore si scosta di oltre 20-30 rpm.
	Connettore sulla scheda elettronica non innestato/allentato	► Controllare il connettore e l'allacciamento a spina.



Codice/Significato	Possibile causa	Provvedimento
F.342 Il flusso d'aria di massa non rientra nei limiti consentiti.	Interruzione nel cablaggio	► Controllare ed eventualmente sostituire il cablaggio, compresi tutti gli allacciamenti a spina.
	Connettore sensore flusso d'aria di massa non inserito/staccato	► Controllare il connettore e l'allacciamento a spina del sensore flusso d'aria di massa.
	L'intervallo di misura viene abbandonato in modo permanente. Sensore flusso d'aria di massa difettoso	► Sostituire il tubo di aspirazione dell'aria completo.
	Condotto fumi bloccato	► Controllare l'intero condotto fumi
F.343 Il segnale del sensore flusso d'aria di massa non è plausibile.	Connettore sensore flusso d'aria di massa non inserito/staccato	► Controllare il connettore e l'allacciamento a spina del sensore flusso d'aria di massa.
	Connettore sulla scheda elettronica non innestato/allentato	► Controllare il connettore e l'allacciamento a spina.
	Interruzione nel cablaggio	► Controllare ed eventualmente sostituire il cablaggio, compresi tutti gli allacciamenti a spina.
	Differenza di massa eccessiva. Sensore flusso d'aria di massa sporco.	► Controllare se il sensore flusso d'aria di massa è sporco.
	L'intervallo di misura viene abbandonato in modo permanente. Sensore flusso d'aria di massa difettoso	► Sostituire il tubo di aspirazione dell'aria completo.
	Circuito stampato guasto	► Sostituire il circuito stampato.
F.344 L'elettrodo di regolazione non può essere riutilizzato.	Errore di trascrizione valori di calibrazione	► Sostituire l'elettrodo di controllo (D.146, D.147).
F.347 È stata rilevata della condensa nella camera di combustione. Il funzionamento del bruciatore è interrotto.	Condensa nella camera di combustione a causa di intasamento dello scarico della condensa	<ol style="list-style-type: none"> 1. Controllare ed eventualmente pulire la tubazione di scarico della condensa, compreso il sifone. 2. Controllare la camera di combustione (elettrodi, strati isolanti, bruciatore). 3. Sostituire all'occorrenza gli strati isolanti nella camera di combustione.
F.363 L'EEPROM del display segnala un errore durante il test di lettura/scrittura.	Elettronica del display difettosa	► Sostituire il display.
F.707 Tra display e scheda elettronica la comunicazione non è possibile.	Comunicazione disturbata tra display e scheda elettronica	<ol style="list-style-type: none"> 1. Controllare il collegamento tra display e scheda elettronica. 2. Sostituire eventualmente il cavo tra display e scheda elettronica. 3. Sostituire eventualmente il display o la scheda elettronica.
F.905 Interfaccia di comunicazione disinserita	Sovracorrente nell'interfaccia di comunicazione	<ol style="list-style-type: none"> 1. Controllare il collegamento tra la scheda elettronica e i moduli collegati all'interfaccia. 2. Controllare ed eventualmente sostituire i moduli collegati.


F Programmi di test



Avvertenza

Poiché la tabella dei codici viene utilizzata per diversi prodotti, può accadere che alcuni codici non siano visibili nel rispettivo prodotto. I codici **L.XXX** attivi possono bloccare temporaneamente i programmi di test **P.XXX**.

Programma test	Significato
P.000 Programma di disaerazione	La pompa interna viene azionata ciclicamente. Il circuito di riscaldamento e quello dell'acqua calda sanitaria vengono disaerati in modo adattativo tramite il disaeratore rapido commutando automaticamente i circuiti (lo sportello del disaeratore rapido deve essere sbloccato). Sul display viene visualizzato il circuito attivo. Premere 1 volta  per avviare la disaerazione del circuito di riscaldamento. Premere 1 volta  per terminare il programma di disaerazione. La durata del programma di disaerazione è visualizzata tramite un conto alla rovescia. Il programma termina al suo esaurimento.
P.001 Potenza regolabile	Ad accensione avvenuta con successo, il prodotto funziona con la portata termica impostata (interrogazione all'avvio del programma).

Programma test	Significato
P.003 Portata termica massima	Ad accensione avvenuta con successo, il prodotto funziona con il carico parziale del riscaldamento impostato sotto D.000 .
P.008 Riemp. prodotto con acqua	La valvola deviatrice viene spostata in posizione centrale. Il bruciatore e la pompa si spengono (per riempire e svuotare il prodotto).
P.021 Aiuto per diagnosi accensione	Il programma viene utilizzato per l'analisi dell'accensione in caso di messaggio di errore F.028 . Il programma controlla se è possibile eseguire correttamente un'accensione. In questo caso il monitoraggio della combustione non avviene tramite l'elettrodo di controllo. Se l'accensione è stata eseguita correttamente, durante il programma di test viene visualizzato sul display in modo permanente 

G Test attuatori



Avvertenza

Poiché la tabella dei codici viene utilizzata per diversi prodotti, può accadere che alcuni codici non siano visibili nel rispettivo prodotto. I codici **L.XXX** attivi possono bloccare temporaneamente i test attuatori **T.XXX**.

Codice	Significato
T.001 Pompa interna	La pompa interna viene accesa e regolata sulla pressione differenziale selezionata.
T.002 Valvola a 3 vie	La valvola deviatrice viene spostata in posizione di riscaldamento o dell'acqua calda.
T.003 Ventilatore	Il ventilatore viene acceso e spento. Il ventilatore funziona alla massima velocità.
T.004 Pompa di carica del bollitore	La pompa di carica del bollitore viene spenta ed accesa.
T.005 Pompa di ricircolo	La pompa di ricircolo viene spenta ed accesa.
T.006 Pompa esterna	La pompa esterna viene spenta ed accesa.
T.007 Modulazione minima	Il prodotto si avvia con il carico minimo. Sul display compare la temperatura di mandata.

H Codici manutenzione



Avvertenza

Poiché la tabella dei codici viene utilizzata per diversi prodotti, può accadere che alcuni codici non siano visibili nel rispettivo prodotto.

Codice/Significato	Possibile causa	Provvedimento
I.003 La data di manutenzione del prodotto è raggiunta.	Intervallo di manutenzione scaduto	<ol style="list-style-type: none"> 1. Eseguire la manutenzione. 2. Resettare l'intervallo di manutenzione.
I.020 La pressione dell'acqua nel sistema di riscaldamento è sotto il limite inferiore.	Pressione di riempimento dell'impianto di riscaldamento bassa	► Rabboccare l'impianto di riscaldamento.
I.144 Il test della deriva dell'elettrodo mostra un invecchiamento avanzato dell'elettrodo di controllo.	Il test della deriva dell'elettrodo ha raggiunto il valore max. consentito	► Sostituire l'elettrodo di controllo e resettare i valori di correzione della deriva tramite D.146 e D.147 .

I Codici funzionamento di emergenza reversibili



Avvertenza

Poiché la tabella dei codici viene utilizzata per diversi prodotti, può accadere che alcuni codici non siano visibili nel rispettivo prodotto. I codici **L.XXX** reversibili si risolvono da soli. I codici **L.XXX** attivi possono bloccare temporaneamente i programmi di test **P.XXX** e i test attuatori **T.XXX**.

Codice	Significato
L.016	È stata rilevata una perdita di fiamma a potenza minima.
L.022	La portata acqua in circolazione nel circuito di riscaldamento è insufficiente.
L.025	Il sensore della temperatura d'ingresso dell'acqua fredda è cortocircuitato.
L.032	Il sensore del flusso volumetrico è difettoso o il segnale non è plausibile.
L.095	Il motore passo-passo della valvola del gas ha raggiunto il numero di scatti minimo consentito.
L.096	Il motore passo-passo della valvola del gas ha raggiunto il numero di scatti massimo consentito.
L.097	Il rapporto d'aria è insufficiente.
L.105	L'apparecchio non è sfiato correttamente. Impossibile concludere correttamente il programma di sfiato.
L.144	Il segnale di ionizzazione dell'elettrodo di regolazione è insufficiente. L'adattamento della deriva è fallito.
L.194	L'alimentatore della scheda elettronica è guasto.
L.195	L'apparecchio ha rilevato una sottotensione dell'alimentazione di corrente.
L.196	L'apparecchio ha rilevato una sovratensione dell'alimentazione di corrente.
L.319	La valvola limitatrice di flusso interna all'apparecchio è bloccata.
L.320	La pompa di riscaldamento è bloccata. L'apparecchio tenta di rimuovere il blocco.
L.322	L'elettronica della pompa è surriscaldata.
L.343	Il segnale del sensore flusso d'aria di massa non è plausibile.

J Codici funzionamento di emergenza irreversibili



Avvertenza

Poiché la tabella dei codici viene utilizzata per diversi prodotti, può accadere che alcuni codici non siano visibili nel rispettivo prodotto. I codici **N.XXX** irreversibili necessitano di un intervento.

Codice/Significato	Possibile causa	Provvedimento
N.013 Il segnale del sensore della pressione dell'acqua non è valido.	Sonda di pressione acqua guasta	► Controllare ed eventualmente sostituire il sensore di pressione dell'acqua.
	Interruzione nel cablaggio	► Controllare ed eventualmente sostituire il cablaggio, compresi tutti gli allacciamenti a spina.
	Cortocircuito nel cavo di allacciamento	► Controllare il cavo di allacciamento ed event. sostituirlo.
N.027 Il segnale del sensore di temperatura del raccordo dell'acqua calda non è plausibile.	Sensore di temperatura difettoso	► Controllare ed evtl. sostituire il sensore di temperatura.
	Errore nel collegamento elettrico del sensore di temperatura dell'acqua calda sanitaria	► Controllare ed eventualmente sostituire il cablaggio tra la scheda elettronica e il sensore, compresi tutti gli allacciamenti a spina.
	Sensore di temperatura raccordo acqua calda sanitaria non montato correttamente	► Controllare se il sensore di temperatura del raccordo dell'acqua calda sanitaria è montato correttamente sul tubo.
N.032 Il sensore del flusso volumetrico è difettoso o il segnale non è plausibile.	Aria nel sistema	► Sfiatare l'impianto.
	Sensore di portata volumetrica difettoso	► Controllare ed eventualmente sostituire il sensore di portata volumetrica.
	Il by-pass è bloccato (solo per prodotto con by-pass)	► Eliminare il blocco.
	Aria nella pompa (solo per prodotto con by-pass)	► Sfiatare l'impianto.
	Pompa difettosa (solo per prodotto con by-pass)	► Sostituire la pompa.

Codice/Significato	Possibile causa	Provvedimento
N.089 La pompa di riscaldamento installata non è adatta al tipo di apparecchio.	Collegata pompa non corretta	► Controllare se la pompa collegata è quella raccomandata per il prodotto.
N.095 Il motore passo-passo della valvola del gas ha raggiunto il numero di scatti minimo consentito.	Anomalia nel percorso dei fumi a causa di un ricircolo o di un blocco dei fumi	► Verificare il percorso dei fumi completo.
	Tubazione di scarico della condensa intasata	► Controllare la tubazione di scarico della condensa.
	Impostato tipo di gas errato	► Controllare il tipo di gas e la relativa impostazione in D.156 e D.157 .
	Probabile impostazione errata dell'offset valvola del gas in D.052 und ggf. D.182	► Controllare l'impostazione del valore di offset della valvola del gas.
	Errore nel collegamento elettrico della valvola del gas	► Controllare ed eventualmente sostituire il cablaggio verso la valvola del gas.
	Valvola del gas non collegata elettricamente/collegata non correttamente	► Controllare l'allacciamento elettrico della valvola del gas.
	Elettrodo di controllo difettoso	► Controllare ed eventualmente sostituire l'elettrodo di controllo.
	Scheda elettronica guasta	► Sostituire la scheda elettronica.
	Sensore flusso d'aria di massa sporco o difettoso (solo in combinazione con il kit di conversione tubo di aspirazione dell'aria con serranda fumi integrata e sensore flusso d'aria di massa)	1. Controllare se il sensore flusso d'aria di massa è sporco. 2. All'occorrenza, sostituire il tubo di aspirazione dell'aria completo.
N.096 Il motore passo-passo della valvola del gas ha raggiunto il numero di scatti massimo consentito.	Pressione di allacciamento del gas insufficiente	► Controllare la pressione di allacciamento del gas.
	Impostato tipo di gas errato	► Controllare il tipo di gas e la relativa impostazione in D.156 e D.157 .
	Probabile impostazione errata dell'offset valvola del gas in D.052 und ggf. D.182	► Controllare l'impostazione del valore di offset della valvola del gas.
	Errore nel collegamento elettrico della valvola del gas	► Controllare ed eventualmente sostituire il cablaggio verso la valvola del gas.
	Valvola del gas non collegata elettricamente/collegata non correttamente	► Controllare l'allacciamento elettrico della valvola del gas.
	Scheda elettronica guasta	► Sostituire la scheda elettronica.
	Sensore flusso d'aria di massa sporco o difettoso (solo in combinazione con il kit di conversione tubo di aspirazione dell'aria con serranda fumi integrata e sensore flusso d'aria di massa)	1. Controllare se il sensore flusso d'aria di massa è sporco. 2. All'occorrenza, sostituire il tubo di aspirazione dell'aria completo.
N.097 Il rapporto d'aria è insufficiente.	Anomalia nel percorso dei fumi a causa di un ricircolo o di un blocco dei fumi	► Verificare il percorso dei fumi completo.
	Tubazione di scarico della condensa intasata	► Controllare la tubazione di scarico della condensa.
	Pressione dinamica del gas insufficiente	► Controllare la pressione dinamica del gas e il pressostato del gas esterno.
	Impostato tipo di gas errato	► Controllare il tipo di gas e la relativa impostazione in D.156 e D.157 .
	Probabile impostazione errata dell'offset valvola del gas in D.052 und ggf. D.182	► Controllare l'impostazione del valore di offset della valvola del gas.
	Errore nel collegamento elettrico della valvola del gas	► Controllare ed eventualmente sostituire il cablaggio verso la valvola del gas.
	Valvola del gas non collegata elettricamente/collegata non correttamente	► Controllare l'allacciamento elettrico della valvola del gas.

Codice/Significato	Possibile causa	Provvedimento
N.097 Il rapporto d'aria è insufficiente.	Elettrodo di controllo difettoso	► Controllare ed eventualmente sostituire l'elettrodo di controllo.
	Scheda elettronica guasta	► Sostituire la scheda elettronica.
	Ventilatore difettoso	► Controllare ed eventualmente sostituire il ventilatore.
	Sensore flusso d'aria di massa sporco o difettoso (solo in combinazione con il kit di conversione tubo di aspirazione dell'aria con serranda fumi integrata e sensore flusso d'aria di massa)	1. Controllare se il sensore flusso d'aria di massa è sporco. 2. All'occorrenza, sostituire il tubo di aspirazione dell'aria completo.
N.100 Il segnale del sensore di temperatura esterna è interrotto.	Sensore di temperatura esterna non collegato	► Controllare le impostazioni sulla centralina.
	Sensore di temperatura esterna difettoso	► Controllare il sensore di temperatura esterna.
	Sensore di temperatura esterna non installato	► Disattivare la regolazione azionata in base alle condizioni atmosferiche mediante D.162 .
N.144 Il segnale di ionizzazione dell'elettrodo di regolazione è insufficiente. L'adattamento della deriva è nuovamente fallito.	Anomalia nel percorso dei fumi a causa di un ricircolo o di un blocco dei fumi	► Verificare il percorso dei fumi completo.
	Tubazione di scarico della condensa intasata	► Controllare la tubazione di scarico della condensa.
	Pressione dinamica del gas insufficiente	► Controllare la pressione dinamica del gas e il pressostato del gas esterno.
	Impostato tipo di gas errato	► Controllare il tipo di gas e la relativa impostazione in D.156 e D.157 .
	Elettrodo di controllo difettoso	► Controllare ed eventualmente sostituire l'elettrodo di controllo.
	Valvola del gas guasta	► Sostituire la valvola del gas.
	Scheda elettronica guasta	► Sostituire la scheda elettronica.
	Interruzione nel cablaggio	► Controllare ed eventualmente sostituire il cablaggio, compresi tutti gli allacciamenti a spina.
N.194 L'alimentatore della scheda elettronica è difettoso.	Alimentatore della scheda elettronica difettoso	► Sostituire la scheda elettronica.
N.270 La differenza di temperatura nello scambiatore di calore secondario (mandata del riscaldamento – raccordo dell'acqua calda sanitaria) è eccessiva. L'apparecchio passa da una regolazione a un comando, finché la causa non viene rimossa dal Servizio Assistenza .	Filtro sporco all'ingresso dell'acqua fredda	► Controllare la presenza di sporcizia nel filtro all'ingresso dell'acqua fredda, pulirlo e, all'occorrenza, sostituirlo.
	Valvola di regolazione dell'acqua fredda non installata (solo per il prodotto senza limitatore di portata montato in fabbrica)	► Installare la valvola di regolazione dell'acqua fredda.
	Portata della valvola di regolazione dell'acqua fredda impostata in modo errato (solo per il prodotto senza limitatore di portata montato in fabbrica).	► Impostare la portata sulla valvola di regolazione dell'acqua fredda.
	Motore passo-passo della valvola di commutazione difettoso	► Verificare che il motore passo-passo della valvola di commutazione non presenti possibili danneggiamenti meccanici o elettrici.
	Interruzione nel fascio di cavi della valvola di commutazione	► Verificare se il fascio cavi di collegamento con il motore passo-passo ed il circuito stampato è collegato correttamente.
	Calcare nello scambiatore di calore secondario.	► Eliminare il calcare dallo scambiatore di calore interessato o, se necessario, sostituire lo scambiatore stesso.
	Valvola deviatrice a 3 vie difettosa	► Controllare ed eventualmente sostituire la valvola deviatrice a 3 vie.
	Limitatore di portata difettoso	► Controllare ed eventualmente sostituire il limitatore di portata.
	N.317 Il segnale del sensore portata volumetrica nel circuito dell'acqua calda sanitaria non è plausibile.	Interruzione nel cablaggio
Flussometro nel circuito dell'acqua calda sanitaria difettoso		► Sostituire il flussometro nel circuito dell'acqua calda sanitaria.
N.319 La valvola di sovrappressione interna all'apparecchio è bloccata.	Valvola di sovrappressione sporca	► Pulire la valvola di sovrappressione.
	Valvola di sovrappressione difettosa	► Sostituire la valvola di sovrappressione.

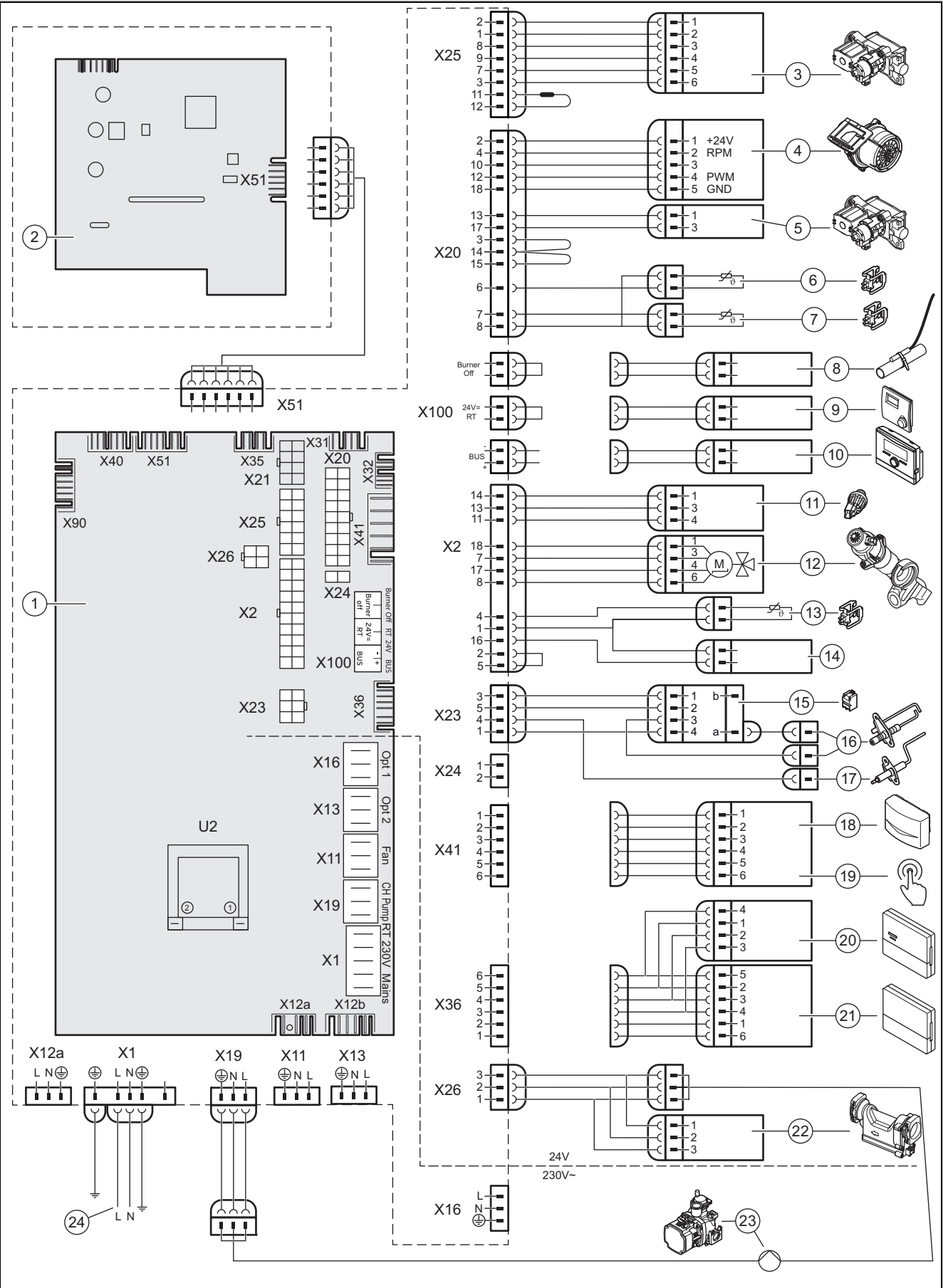
Codice/Significato	Possibile causa	Provvedimento
N.324 Il collegamento elettrico con la pompa è interrotto.	Interruzione nel fascio di cavi (cavo Lin)	▶ Controllare il fascio di cavi (cavo Lin).
N.343 Il segnale del sensore flusso d'aria di massa non è plausibile. Se il kit di sensori del flusso di massa è collegato e viene fornito un feedback, ma i valori non sono plausibili, l'apparecchio è in modalità funzionamento d'emergenza.	Connettore sensore flusso d'aria di massa non inserito/staccato	▶ Controllare il connettore e l'allacciamento a spina del sensore flusso d'aria di massa.
	Connettore sulla scheda elettronica non innestato/allentato	▶ Controllare il connettore e l'allacciamento a spina.
	Interruzione nel cablaggio	▶ Controllare ed eventualmente sostituire il cablaggio, compresi tutti gli allacciamenti a spina.
	Differenza di massa eccessiva. Sensore flusso d'aria di massa sporco.	▶ Controllare se il sensore flusso d'aria di massa è sporco.
	L'intervallo di misura viene abbandonato in modo permanente. Sensore flusso d'aria di massa difettoso	▶ Sostituire il tubo di aspirazione dell'aria completo.
	Circuito stampato guasto	▶ Sostituire il circuito stampato.

K Schema elettrico



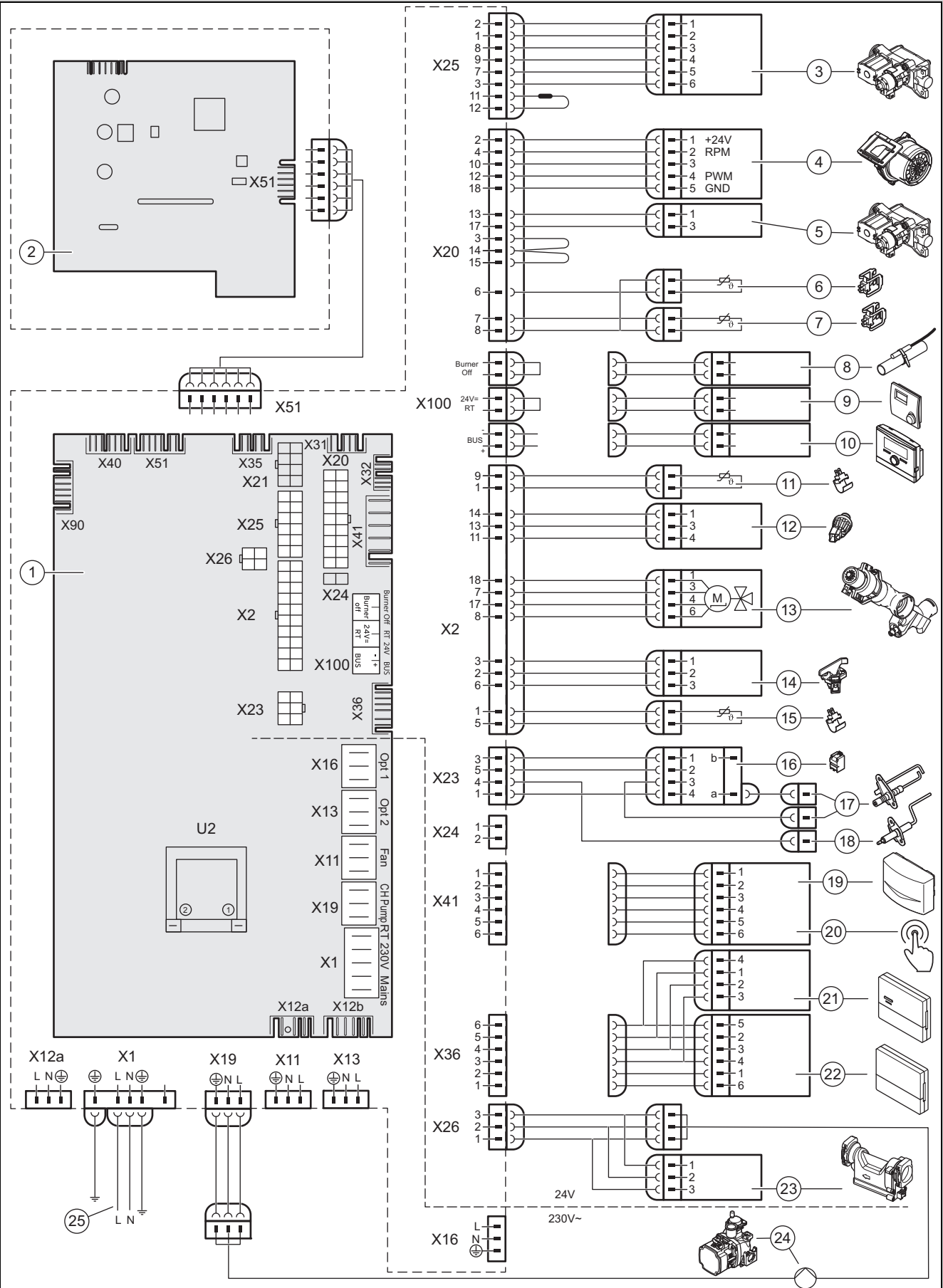
Avvertenza

Lo slot per l'attacco X13 dipende dal prodotto e potrebbe non essere presente.



- | | | | |
|---|--------------------------------------|---|--|
| 1 | Circuito stampato | 4 | Ventilatore |
| 2 | Scheda elettronica quadro di comando | 5 | Valvola del gas valvola principale del gas |
| 3 | Valvola del gas | 6 | Sensore della temperatura di ritorno |

7	Sensore della temperatura di mandata	16	Elettrodo di accensione
8	Termostato a contatto/ <i>Burner off</i>	17	Elettrodo di controllo
9	Termostato ambiente 24 V CC	18	Sensore di temperatura esterna, sensore di temperatura di mandata (opzionale, esterno), ricevitore DCF
10	Allacciamento bus (centralina sistema/termostato ambiente digitale)		
11	Sensore pressione acqua	19	Comando remoto pompa di ricircolo
12	Valvola deviatrice	20	Modulo di regolazione
13	Sensore di temperatura del bollitore (opzionale)	21	Unità di comunicazione
14	Contatto bollitore C1/C2 (opzionale)	22	Pompa interna
15	Trasformatore di accensione	23	Alimentazione elettrica principale



- | | | | |
|---|--------------------------------------|---|--|
| 1 | Circuito stampato | 4 | Ventilatore |
| 2 | Scheda elettronica quadro di comando | 5 | Valvola del gas valvola principale del gas |
| 3 | Valvola del gas | 6 | Sensore della temperatura di ritorno |

7	Sensore della temperatura di mandata	18	Elettrodo di controllo
8	Termostato a contatto/ <i>Burner off</i>	19	Sensore di temperatura esterna, sensore di temperatura di mandata (opzionale, esterno), ricevitore DCF
9	Termostato ambiente 24 V DC		
10	Allacciamento bus (centralina sistema/termostato ambiente digitale)	20	Comando remoto pompa di ricircolo
11	Sensore della temperatura di entrata acqua calda sanitaria	21	Modulo di regolazione
12	Sensore pressione acqua	22	Unità di comunicazione
13	Valvola deviatrice	23	Flussometro sanitario
14	Flussometro sanitario a elica	24	Pompa interna
15	ACS sensore di temperatura allacciamento	25	Rubinetto di riempimento
16	Trasformatore di accensione	26	Interruttore principale dell'apparecchio
17	Elettrodo di accensione	27	Alimentazione elettrica principale

L Interventi di controllo e manutenzione

Nella tabella di seguito riportata, sono elencati gli interventi di controllo e manutenzione prescritti con indicazione della loro periodicità. Laddove dovessero essere vigenti norme e/o leggi che prevedono intervalli più restrittivi attenersi a tali indicazioni. Si raccomanda di operare sempre nel rispetto della legislazione in tema di sicurezza nei luoghi di lavoro avendo cura di indossare i D.P.I. previsti dalla legislazione vigente e dal proprio datore di lavoro.



Avvertenza

Le direttive specifiche del paese in materia di tenore massimo di CO hanno la precedenza. Per quanto riguarda il tenore di CO misurato, verificare innanzitutto le direttive specifiche del paese prima di iniziare a prendere provvedimenti.

Nell'ambito di un controllo della combustione (→ Capitolo 7.11.4) è stato rilevato un tenore di CO > 650 ppm non diluito.

- ▶ Controllare la lunghezza totale consentita del tubo e il diametro del sistema aria-fumi secondo le Istruzioni di montaggio valide per il sistemi aria-fumi allegate.
- ▶ Controllare che il sistema aria-fumi sia stato installato correttamente.
- ▶ Controllare che il sistema aria-fumi non sia bloccato o danneggiato.

Il controllo si è concluso con il seguente risultato: tenore di CO rilevato > 650 ppm.

- ▶ Sostituire l'elettrodo di controllo. (→ Capitolo 11.7.13)


L'elettrodo di controllo è stato sostituito ma il tenore di CO risulta > 650 ppm.

- ▶ Controllare la camera di combustione. (→ Capitolo 10.5.2)

La camera di combustione è stata controllata ma il tenore di CO risulta > 650 ppm.

- ▶ Contattare il Servizio Assistenza.

#	Intervento di manutenzione	Intervallo	
1	Controllare la tenuta del condotto aria-fumi, eventuali danneggiamenti, il fissaggio secondo le regole e il corretto montaggio	Annualmente	
2	Rimuovere lo sporco dal prodotto e dalla camera di decompressione	Annualmente	
3	Effettuare un controllo visivo del gruppo di combustione in relazione a stato, corrosione, ruggine ed integrità	Annualmente	
4	Verifica della pressione di allacciamento del gas alla massima portata termica	Annualmente	
5	Controllare l'elettrodo di controllo in base al tenore di CO ₂	Annualmente	
6	Protocollare il tenore di CO ₂ (il rapporto di eccesso d'aria)	Annualmente	
7	Verificare la funzionalità/ il corretto collegamento dei collegamenti/raccordi elettrici (il prodotto deve essere staccato dalla corrente)	Annualmente	
8	Verificare la funzionalità del rubinetto di intercettazione del gas e dei rubinetti di manutenzione	Annualmente	
9	Controllare e pulire il sifone della condensa	Annualmente	
10	Controllo della pressione di precarica del vaso di espansione	All'occorrenza, almeno ogni 2 anni	35
11	Controllo degli strati isolanti nel gruppo di combustione e sostituzione di quelli danneggiati	All'occorrenza, almeno ogni 2 anni	

#	Intervento di manutenzione	Intervallo	
12	Verificare eventuali danni nel bruciatore	All'occorrenza, almeno ogni 2 anni	
13	Sostituzione dell'elettrodo di controllo	All'occorrenza, almeno ogni 5 anni o ogni 20.000 ore di esercizio (in base all'evento che si verifica per primo)	44
14	Pulizia dello scambiatore di calore	All'occorrenza, almeno ogni 2 anni	34
15	Assicurare la pressione dell'impianto ammessa	All'occorrenza, almeno ogni 2 anni	22
16	Eseguire un funzionamento di prova di prodotto/impianto di riscaldamento incl. produzione di acqua calda (se disponibile) e se necessario disaerare	Annualmente	
17	Conclusione delle operazioni di controllo e manutenzione	Annualmente	36

M Dati tecnici

Dati tecnici – generali

	VM 35	VMW 35
Paese di destinazione (denominazione secondo ISO 3166)	IT	IT
Categoria di apparecchi a gas ammessa (a seconda della versione di apparecchio)	II _{2H3P}	I _{2H}
CE PIN	0063CU3910	0063CU3910
Allacciamento del gas lato apparecchio	15 mm	15 mm
Raccordi riscaldamento mandata/ritorno lato apparecchio	G 3/4 "	G 3/4 "
Raccordi del bollitore mandata/ritorno lato apparecchio	G 1/2 "	–
Allacciamenti acqua fredda/ACS lato apparecchio	–	G 3/4 "
Collegamento valvola di sicurezza	15 mm	15 mm
Attacco tubo flessibile per lo scarico della condensa	19 mm	19 mm
Collegamento per condotto aria-fumi	60/100 mm	60/100 mm
Temperatura fumi min.	35 °C	35 °C
Temperatura fumi max.	85 °C	85 °C
Tipi di apparecchi omologati	B23, B23P, B33, B53P, C13, C33, C43, C53, C83, C93	B23, B23P, B33, B53P, C13, C33, C43, C53, C83, C93
Classe NOx	6	6
Peso (senza imballaggio, senza acqua)	39 kg	43 kg

Dati tecnici – potenza/portata termica G20 (a seconda della versione di apparecchio)

	VM 35	VMW 35
Pressione di allacciamento del gas metano G20	2,0 kPa (20,0 mbar)	2,0 kPa (20,0 mbar)
Emissioni di NOx ponderate G20 (EN 15502-2-1)	26,2 mg/kW·h	30,5 mg/kW·h
Portata di gas max. riferita a 15 °C e 1013 mbar, gas secco (produzione di acqua calda sanitaria), G20	3,7 m³/h	3,4 m³/h
Campo di potenza calorifica nominale a 50/30 °C	3,8 ... 36,6 kW	≤ 32,1 kW
Campo di potenza calorifica nominale a 80/60 °C	3,5 ... 34,0 kW	3,0 ... 30,0 kW
Portata termica max. riscaldamento	34,8 kW	30,6 kW
Portata termica min. riscaldamento	3,7 kW	3,2 kW
Portata fumi min.	1,72 g/s (6,19 kg/h)	1,44 g/s (5,18 kg/h)
Portata fumi max.	17,16 g/s (61,78 kg/h)	15,76 g/s (56,74 kg/h)
Potenza termica max. ACS	34,0 kW	34,1 kW
Portata termica nominale ACS	34,8 kW	32,1 kW
Campo della portata termica nominale riscaldamento	3,7 ... 34,8 kW	3,2 ... 30,6 kW

	VM 35	VMW 35
Campo di regolazione riscaldamento	3,7 ... 34,8 kW	3,2 ... 30,6 kW
Rendimento a carico parziale 30% Qn (temperatura di ritorno a 30 °C)	109,2 %	109,5 %
Rendimento portata termica nominale Qn a 50/30 °C	105,2 %	105,0 %
Rendimento portata termica nominale Qn a 80/60 °C	97,7 %	98,0 %

Dati tecnici – potenza/portata termica G31 (a seconda della versione di apparecchio)

	VM 35
Pressione di allacciamento del gas, gas liquido G31	3,7 kPa (37,0 mbar)
Portata di gas max. riferita a 15 °C e 1013 mbar, gas secco (produzione di acqua calda sanitaria), G31	2,7 kg/h
Campo di potenza calorifica nominale a 50/30 °C	8,4 ... 36,6 kW
Campo di potenza calorifica nominale a 80/60 °C	7,8 ... 34,0 kW
Portata termica max. riscaldamento	34,8 kW
Portata termica min. riscaldamento	8,2 kW
Portata fumi min.	4,07 g/s (14,65 kg/h)
Portata fumi max.	17,55 g/s (63,18 kg/h)
Potenza termica max. ACS	34,0 kW
Portata termica nominale ACS	34,8 kW
Campo della portata termica nominale riscaldamento	8,2 ... 34,8 kW
Campo di regolazione riscaldamento	8,2 ... 34,8 kW
Rendimento a carico parziale 30% Qn (temperatura di ritorno a 30 °C)	109,2 %
Rendimento portata termica nominale Qn a 50/30 °C	105,2 %
Rendimento portata termica nominale Qn a 80/60 °C	97,7 %

Dati tecnici – riscaldamento

	VM 35	VMW 35
Temperatura di mandata max.	85 °C	85 °C
Campo di regolazione temperatura di mandata (regolazione di fabbrica: 75 °C)	30 ... 80 °C	30 ... 80 °C
Max. pressione di esercizio, riscaldamento	0,3 MPa (3,0 bar)	0,3 MPa (3,0 bar)
Portata nominale acqua in circolazione, riferita a $\Delta T = 20$ K	1.461 l/h	1.289 l/h
Prevalenza residua pompa per portata nominale acqua in circolazione	0,025 MPa (0,250 bar)	0,025 MPa (0,250 bar)

Dati tecnici – acqua calda sanitaria

	VMW 35
Portata d'acqua d'avvio	2,0 l/min
Portata specifica D ($\Delta T = 30$ K) (EN 13203-1)	16,5 l/min
Pressione di esercizio consentita	0,03 ... 1,0 MPa (0,30 ... 10,0 bar)
Pressione di allacciamento richiesta	0,07 MPa (0,70 bar)
Intervallo di regolazione temperatura dell'acqua calda sanitaria	35 ... 65 °C
Classificazione in base al fattore di comfort generale (EN 13203-1)	* * *

Dati tecnici – impianto elettrico

	VM 35	VMW 35
Tensione nominale / frequenza di rete	230 V / 50 Hz	230 V / 50 Hz
Tensione di allacciamento ammessa	190 ... 253 V	190 ... 253 V
Fusibile montato (ritardato)	4 A	4 A
Potenza elettrica assorbita max. in modo riscaldamento	110 W	85 W
Potenza elettrica assorbita max. in modalità acqua calda sanitaria	110 W	95 W
Consumo di energia elettrica in standby	< 2 W	< 2 W
Tipo di protezione	IP X4 D	IP X4 D

Indice analitico

A	
Alimentazione	17
Allacciamento del gas	13
Analisi combustione	20
Avvio assistenza installazione	22
B	
Bruciatore	
controllo	35
Sostituzione	38
C	
Codice di articolo	10
Codici di diagnostica	19, 48
Codici di errore	36, 56
Codici di stato	54
richiamo	20
Uscire	20
Collegamento alla rete elettrica	17
Collegare la centralina	18
Compensazione idraulica	30
Componente supplementare	18
Componenti	
controllo	34
pulizia	34
Sostituzione	37
Condotto aria-fumi	15
Adattamento	27
collegamento	15
montaggio	15
Consegna, utilizzatore	31
Controlli	36
Controllo	31
Controllo del tenore di CO ₂ e O ₂	25
Controllo della pressione di allacciamento del gas	23
Controllo della pressione dinamica del gas	23
Controllo della regolazione del gas	23
Controllo dello strato isolante dello scambiatore di calore	32
D	
Dimensioni del prodotto	11
Distanza minima	11
Documentazione	8
E	
Elemento di raccordo dell'apparecchio	15
F	
Filtro ingresso dell'acqua fredda	35
Flangia del bruciatore	35
Fornitura	10
G	
Gas liquido	12
Gruppo di combustione	32, 34
Gruppo gas	12
I	
Impianto di riscaldamento	
Riempimento	22
Riempimento senza corrente	21
Impostazione dei parametri	28
Impostazione del tempo di post-funzionamento della pompa	29
Impostazione della curva di riscaldamento	30
Impostazione della modalità operativa pompa circuito di riscaldamento	29
Impostazione della portata termica massima	28
Impostazione della prevalenza	30
Impostazione della temperatura dell'acqua calda sanitaria	31
Impostazione della temperatura desiderata	29
Impostazione dell'intervallo di manutenzione	32
Installazione del bollitore per acqua calda sanitaria	14
Installazione della pompa di ricircolo	18
Installazione dell'unità di comunicazione	18
Installazione in locali parzialmente protetti	15
Intervallo di manutenzione	32
Interventi di manutenzione	36
Isolamento termico a temperature superiori a -5 °C	15
L	
Livello di comando per il tecnico qualificato	19, 46
M	
Mandata del riscaldamento	13
Manutenzione	31
Marcatura CE	10
Messa fuori servizio	
definitiva	45
temporanea	45
Messaggi assistenza	36
Messaggi d'errore	36
Messaggi di funzionamento di emergenza	37
Modalità di utilizzo	19
Modalità spazzacamino	20
Modalità standby	
disattivazione	21
Modo operativo idraulico	28
Modulo multifunzione	18
Modulo termico compatto	
Montaggio	33
smontaggio	32
Motore della pompa	38
N	
Numero di serie	10
O	
Operazioni di controllo	36
Operazioni di controllo	34
Operazioni di pulizia	34, 36
P	
Pannello anteriore	
montaggio	25
Smontaggio	17
Panoramica dati	36
richiamo	20
Peso	11
Pezzi di ricambio	37
Portata termica	28
Portata termica min.	28
Precipitazione di calcare.	26
Prescrizioni	7
Prodotto	
Spegnimento	45
Svuotamento	36
Programma di test	
Uscire	19
Programmi di test	19, 22, 67
Propano	12
Pulizia del galleggiante	35
R	
Raccordo dell'acqua calda sanitaria, installazione	13
Raccordo dell'acqua fredda, installazione	13
Regolazione della temperatura di mandata	29

Riparazione	
Conclusione	45
riparazione	37
Riscaldamento successivo	31
Ritorno del riscaldamento	13
S	
Scambiatore di calore	
Sostituzione	40
Scambiatore termico	
pulizia	34
Scatola di comando	17, 19
Sfiato	23
Sifone della condensa	
pulizia	35
Riempimento	23
Smaltimento dell'imballaggio	45
Smaltimento, imballaggio	45
Sostituzione del display	42
Sostituzione del vaso di espansione interno	42
Sostituzione del ventilatore	39
Sostituzione della scheda elettronica	42
Spegnimento	45
Storico errori	36
Storico funzionamento d'emergenza	36–37
Strato isolante	32, 34–35
T	
Targhetta identificativa	10
Tecnologia Sitherm Pro™	8
Tempo di blocco del bruciatore	29
Tenuta	27
Test attuatori	22, 32, 68
richiamo	19
Uscire	20
Test dei componenti	32
Trattamento dell'acqua di riscaldamento	20
Tubo di scarico	15
U	
Uscita da un livello del menu	20
Uso previsto	4
Utente, consegna	31
V	
valvola del gas	40
Valvola di regolazione acqua fredda	14
Valvola di sicurezza	15
vaso di espansione	35

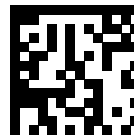
Fornitore**Vaillant Group Italia S.p.A.**

Via Benigno Crespi 70 ■ 20159 Milano

Tel. +39 02 697 121 ■ Fax +39 02 697 12500

Assistenza clienti 800 088 766

info.italia@vaillantgroup.it ■ www.vaillant.it



0020282254_06

Editore/Produttore**Vaillant GmbH**

Berghauser Str. 40 ■ D-42859 Remscheid

Tel. +49 2191 18 0 ■ Fax +49 2191 18 2810

info@vaillant.de ■ www.vaillant.de

© Queste istruzioni o parti di esse sono protette dal diritto d'autore e possono essere copiate o diffuse solo dietro consenso del produttore.

Con riserva di modifiche tecniche.